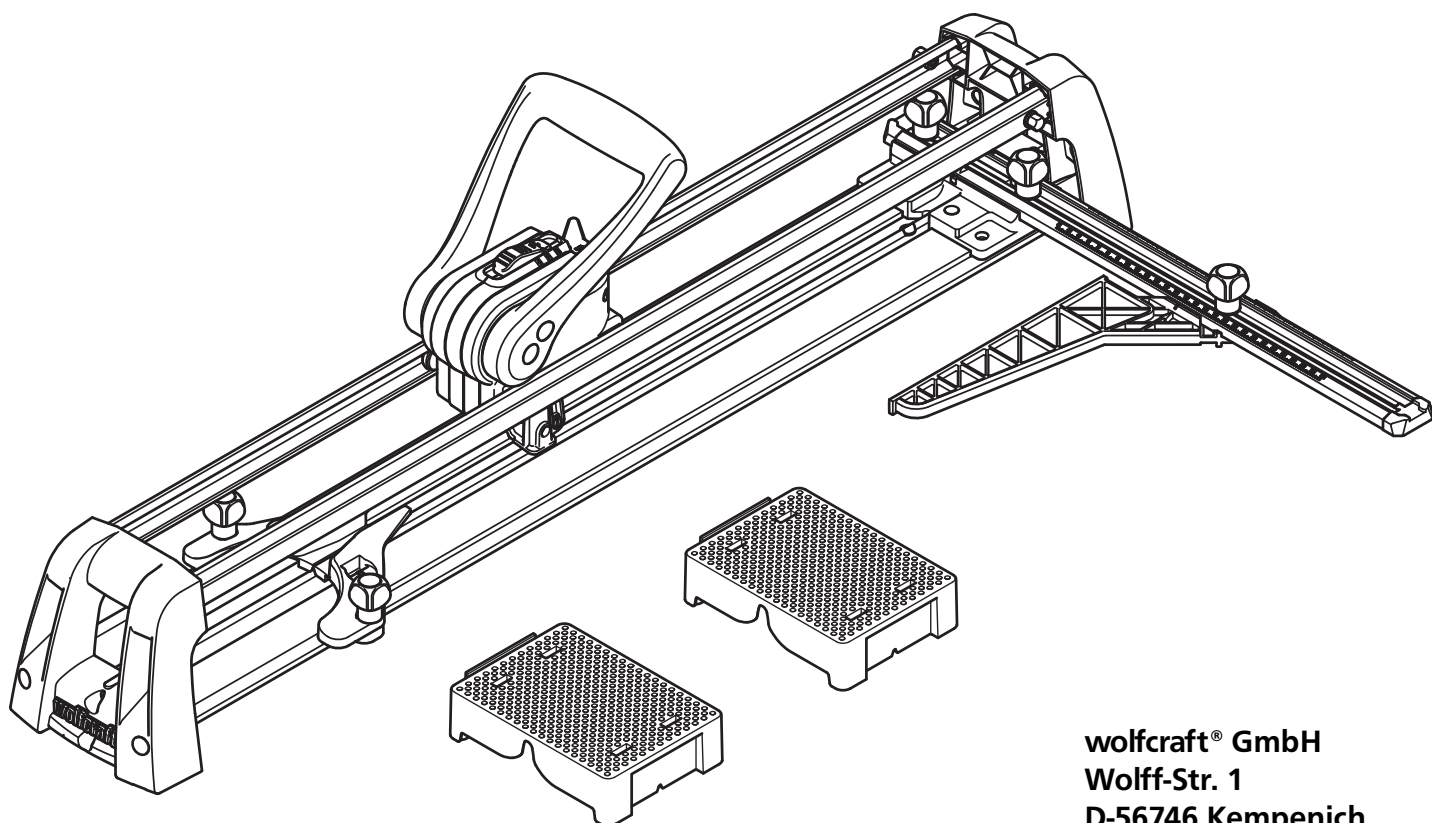
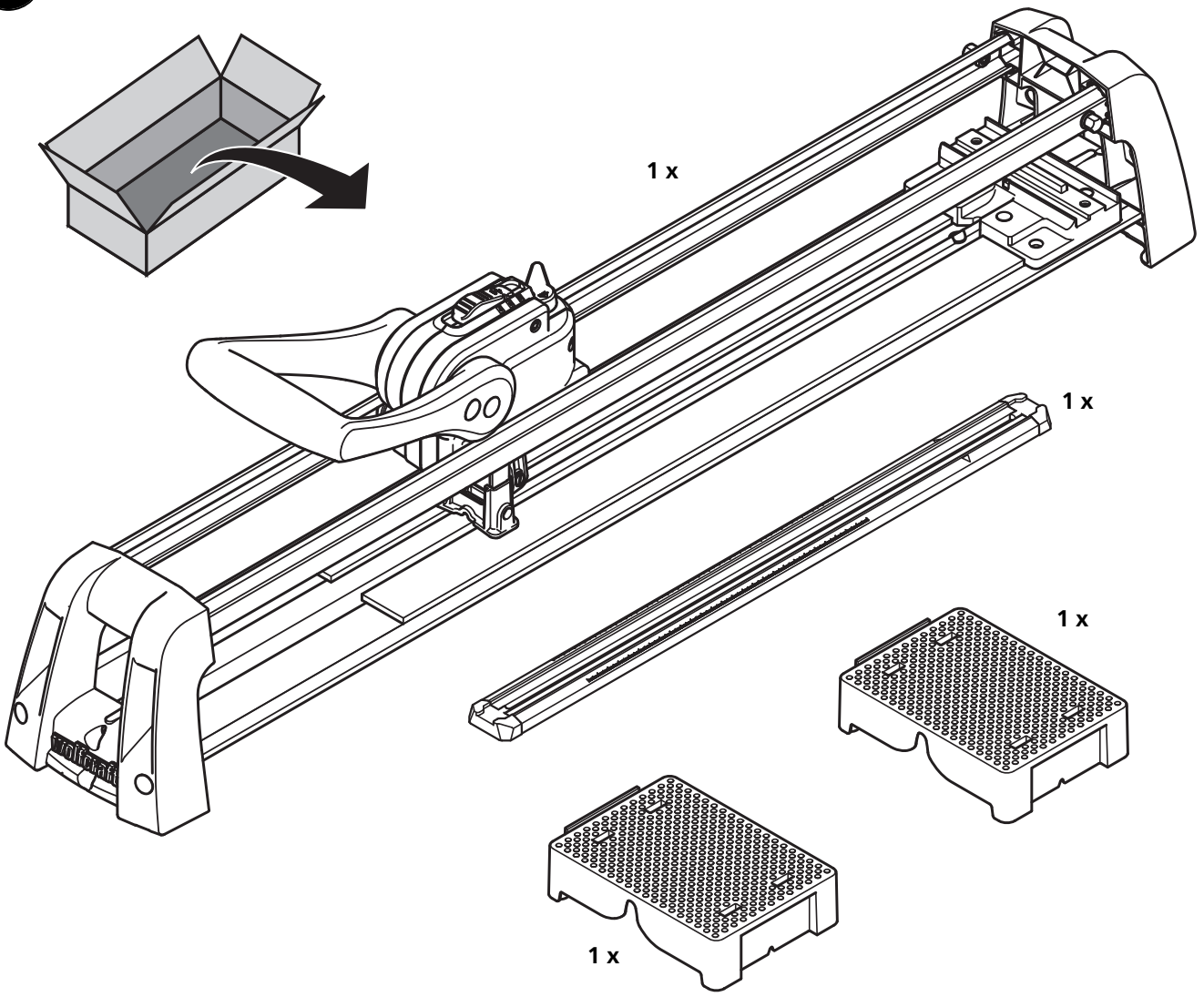


TC 670 Expert

- Ⓧ Original-Bedienungsanleitung (10)
- Ⓜ Translation of the original operating instructions (12)
- Ⓧ Traduction de la notice d'utilisation originale (14)
- Ⓧ Traducción del manual de instrucciones original (16)
- Ⓜ Vertaling van de oorspronkelijke handleiding (18)
- Ⓧ Traduzione del manuale d'uso originale (20)
- Ⓧ Tradução do manual original (22)
- Ⓧ Oversættelse af den originale betjeningsvejledning (24)
- Ⓧ Översättning av original bruksanvisningen (26)
- Ⓧ Alkuperäisen käyttöohjeen käännös (28)
- Ⓧ Oversettelse av original bruksanvisning (30)
- Ⓧ Tłumaczenie oryginalnej instrukcji obsługi (32)
- Ⓧ Μετάφραση του πρωτότυπου οδηγιών χρήσης (34)
- Ⓧ Orijinal işletim kılavuzunun çevirisi (36)
- Ⓧ Překlad originálního návodu na obsluhu (38)
- Ⓧ Az eredeti használati útmutató fordítása (40)
- Ⓧ Traducerea instrucțiunilor de operare originale (42)
- Ⓧ Превод на оригиналното упътване за употреба (44)
- Ⓧ Prevod originalnog uputstva za upotrebu (46)
- Ⓧ Перевод оригинала инструкции по эксплуатации (48)

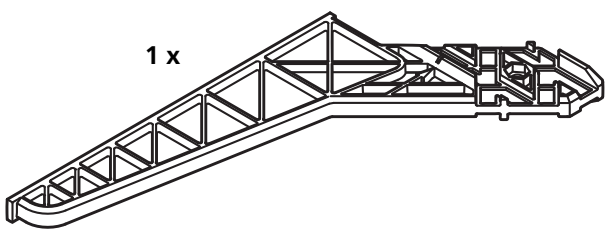
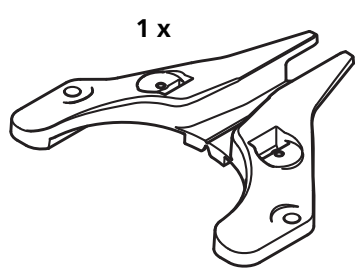


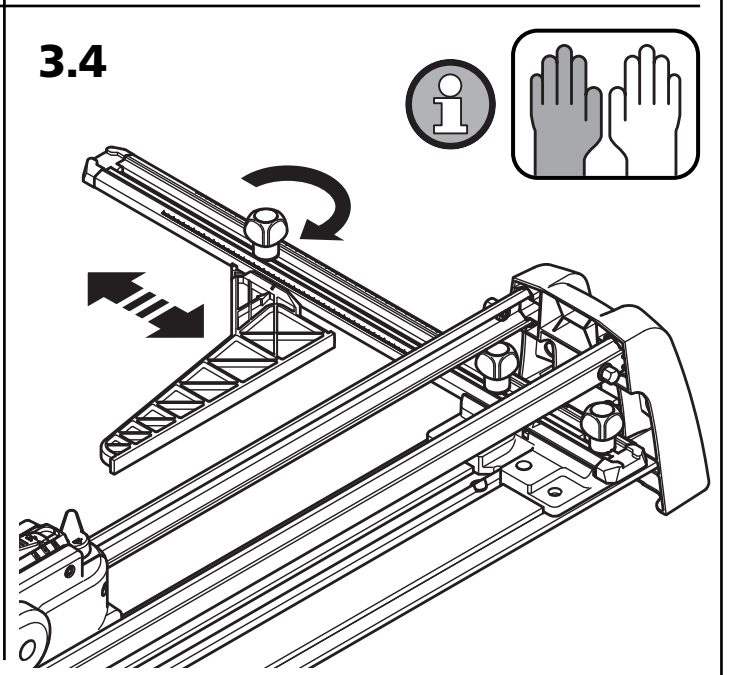
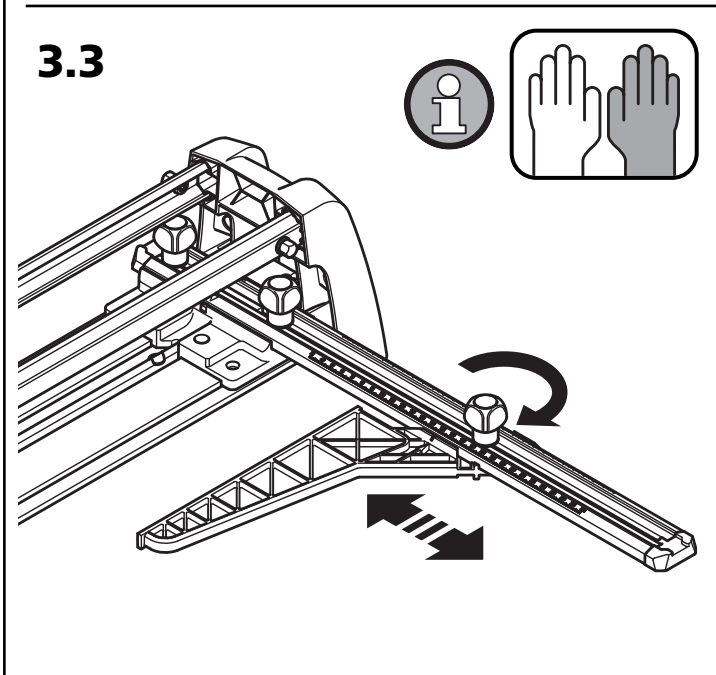
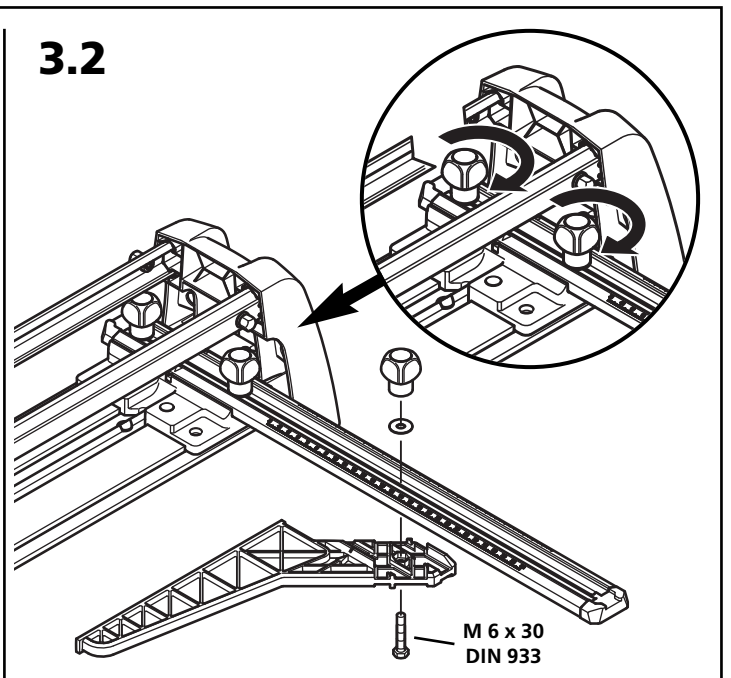
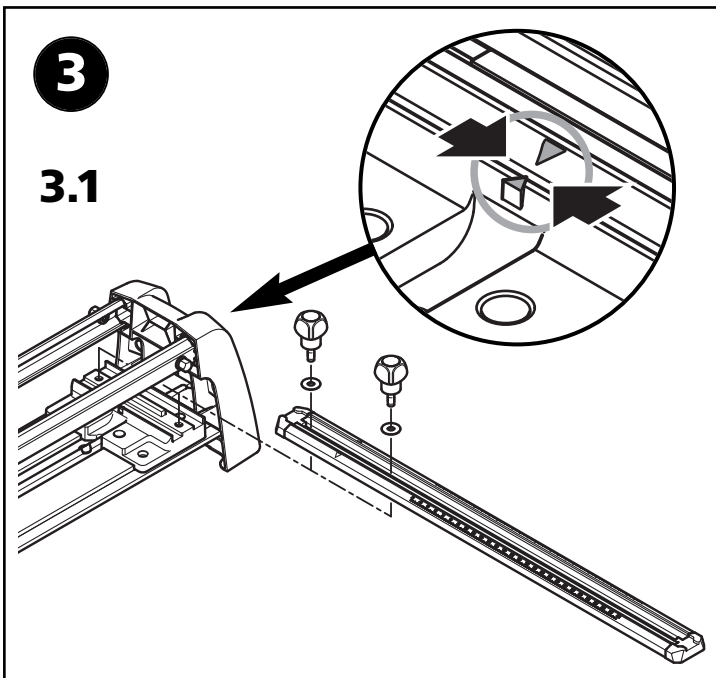
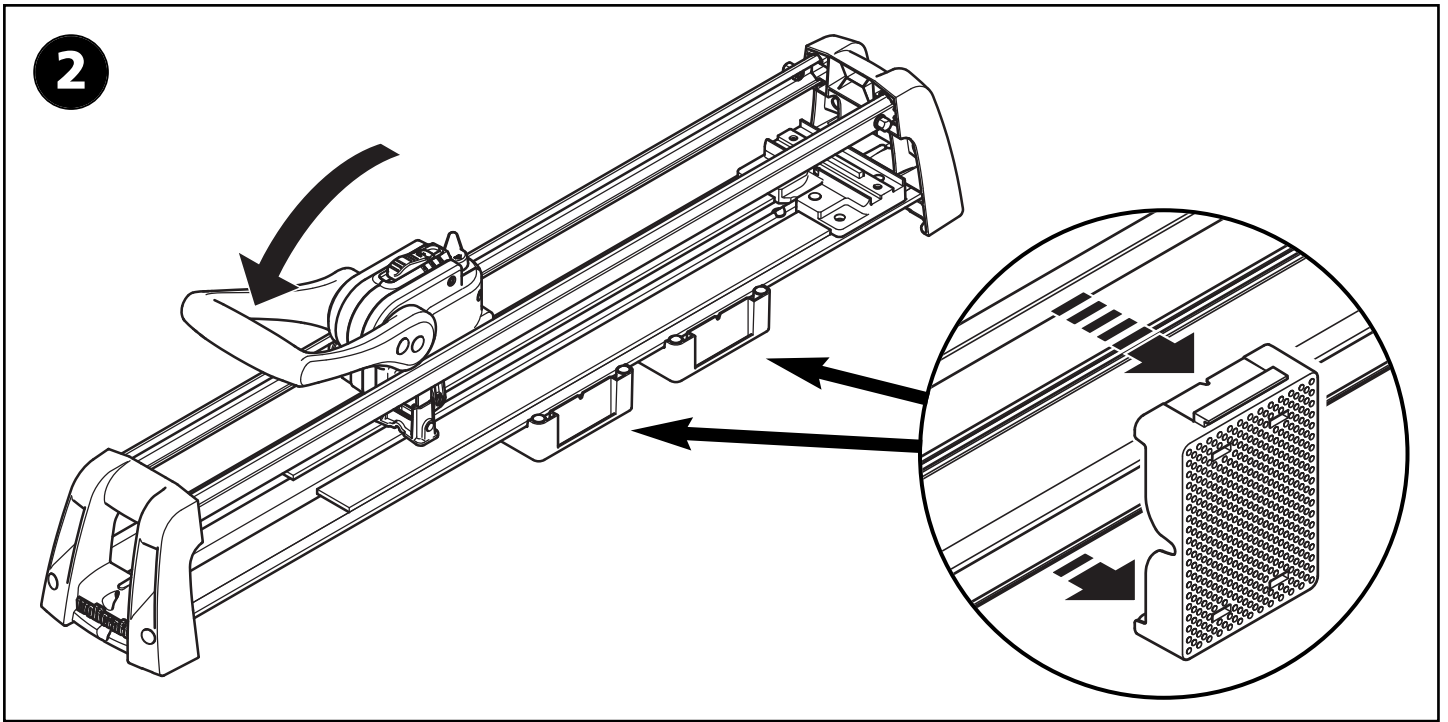
1

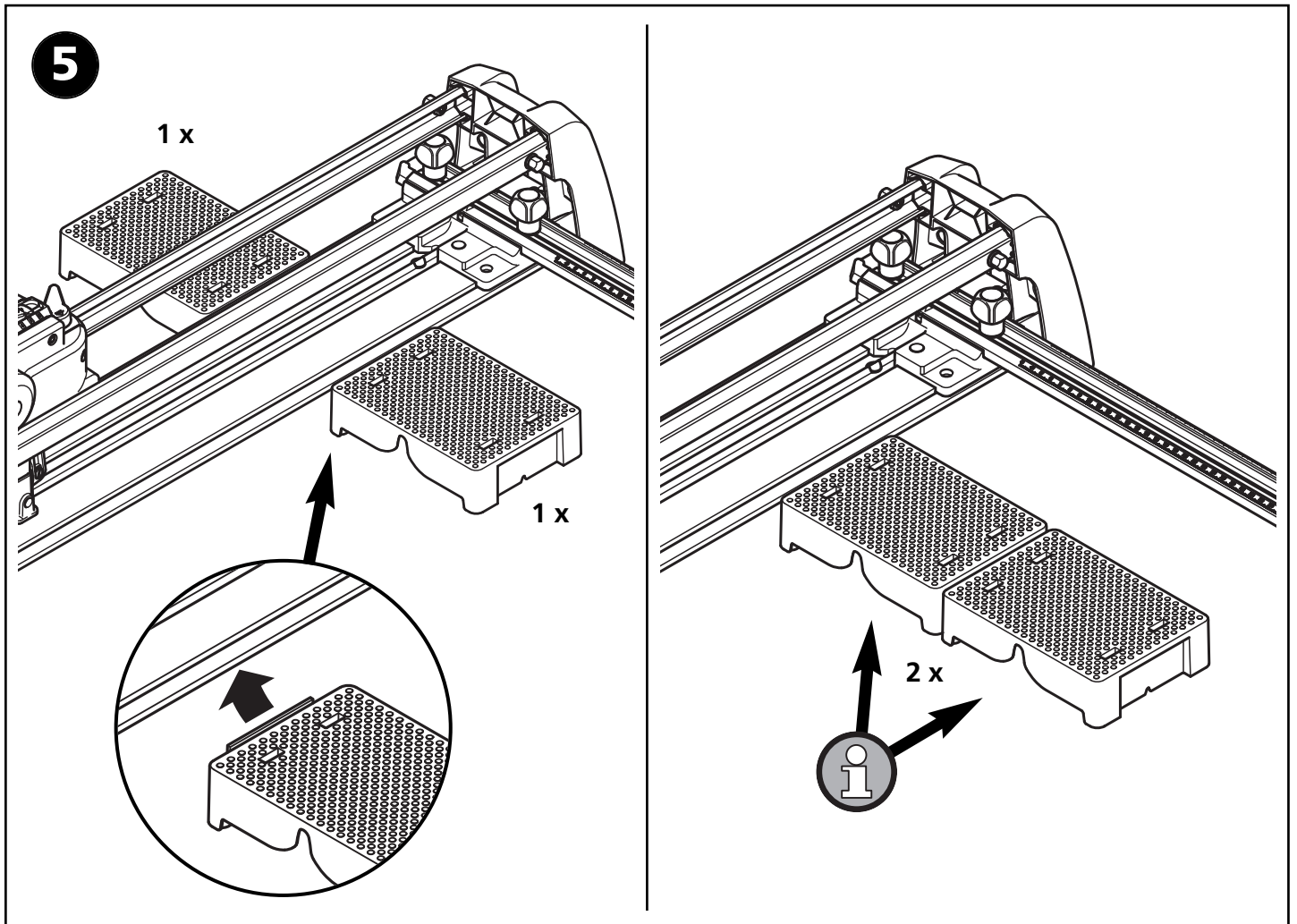
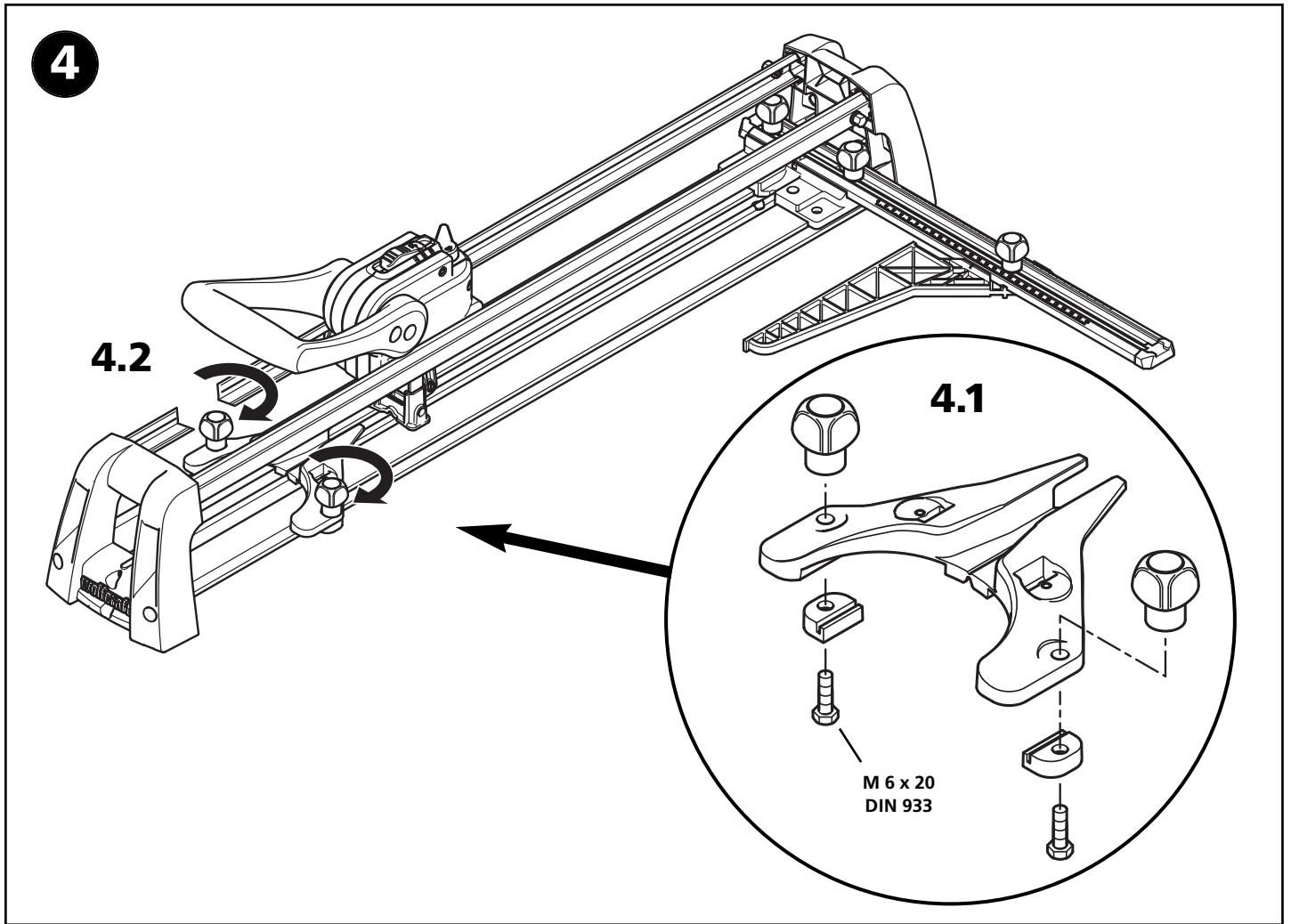


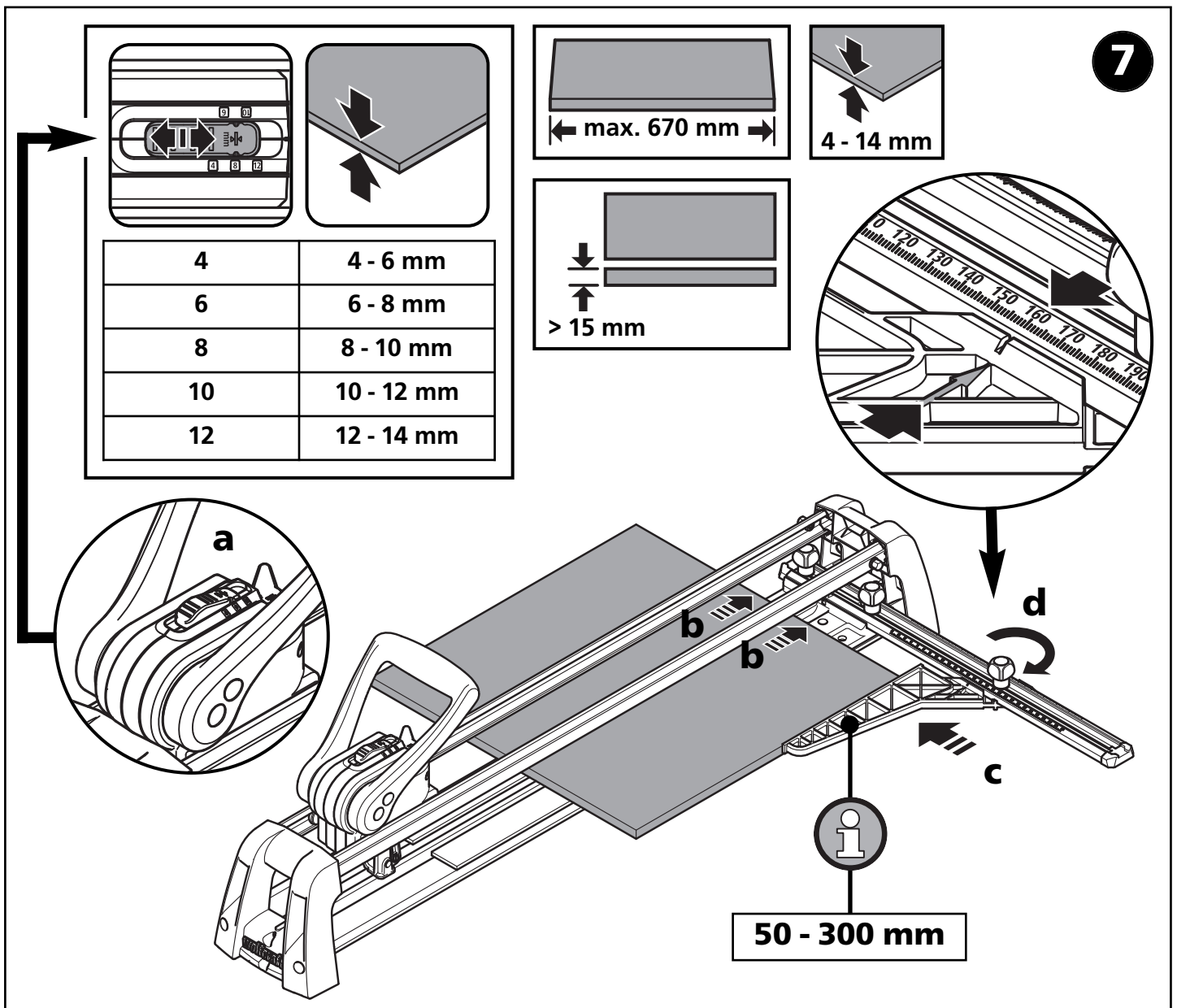
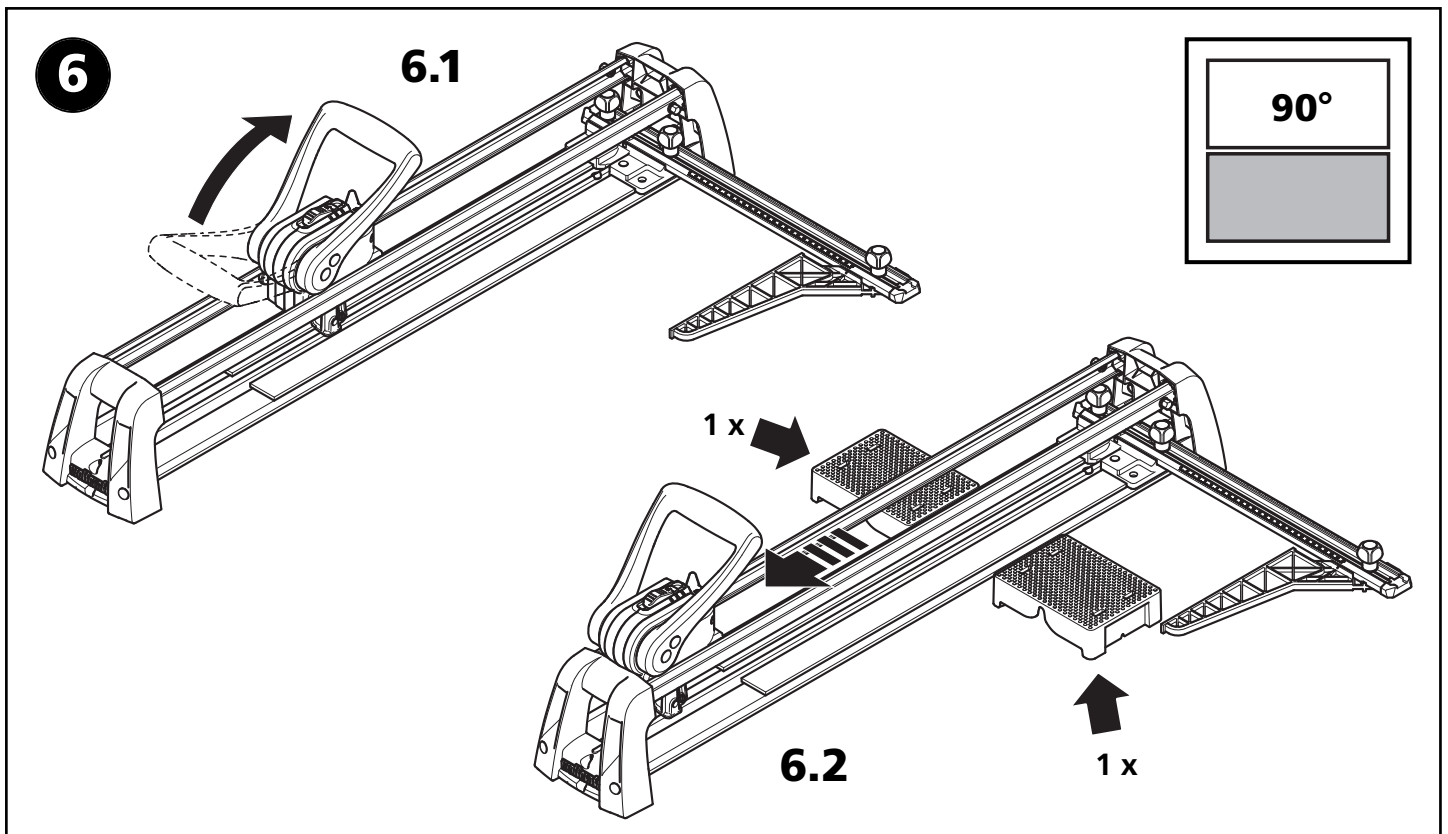
119905555

- 1 x M 6 x 30 DIN 933
- 2 x M 6 x 20 DIN 933
- 3 x 6,4 DIN 9021
- 2 x
- 2 x
- 3 x

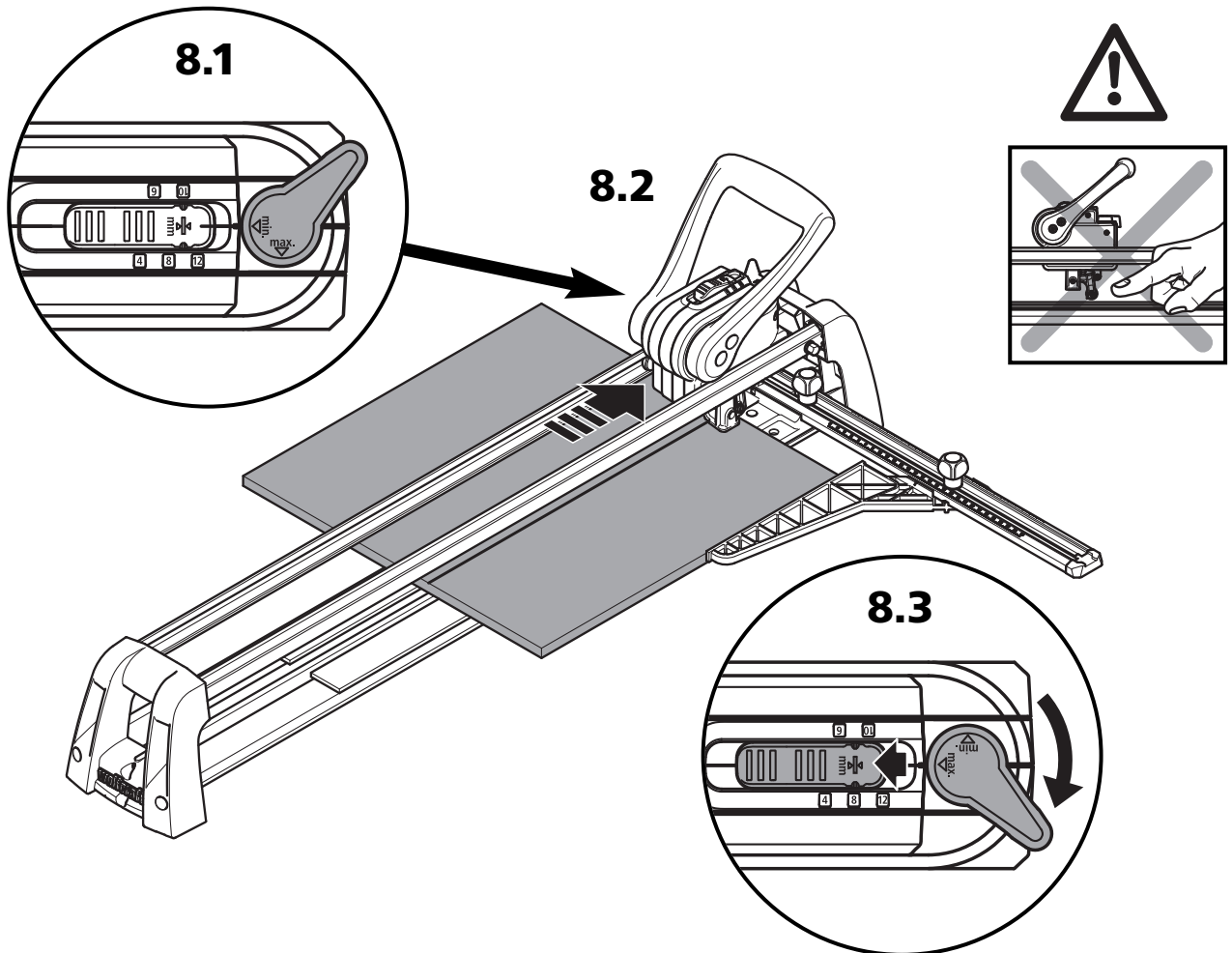




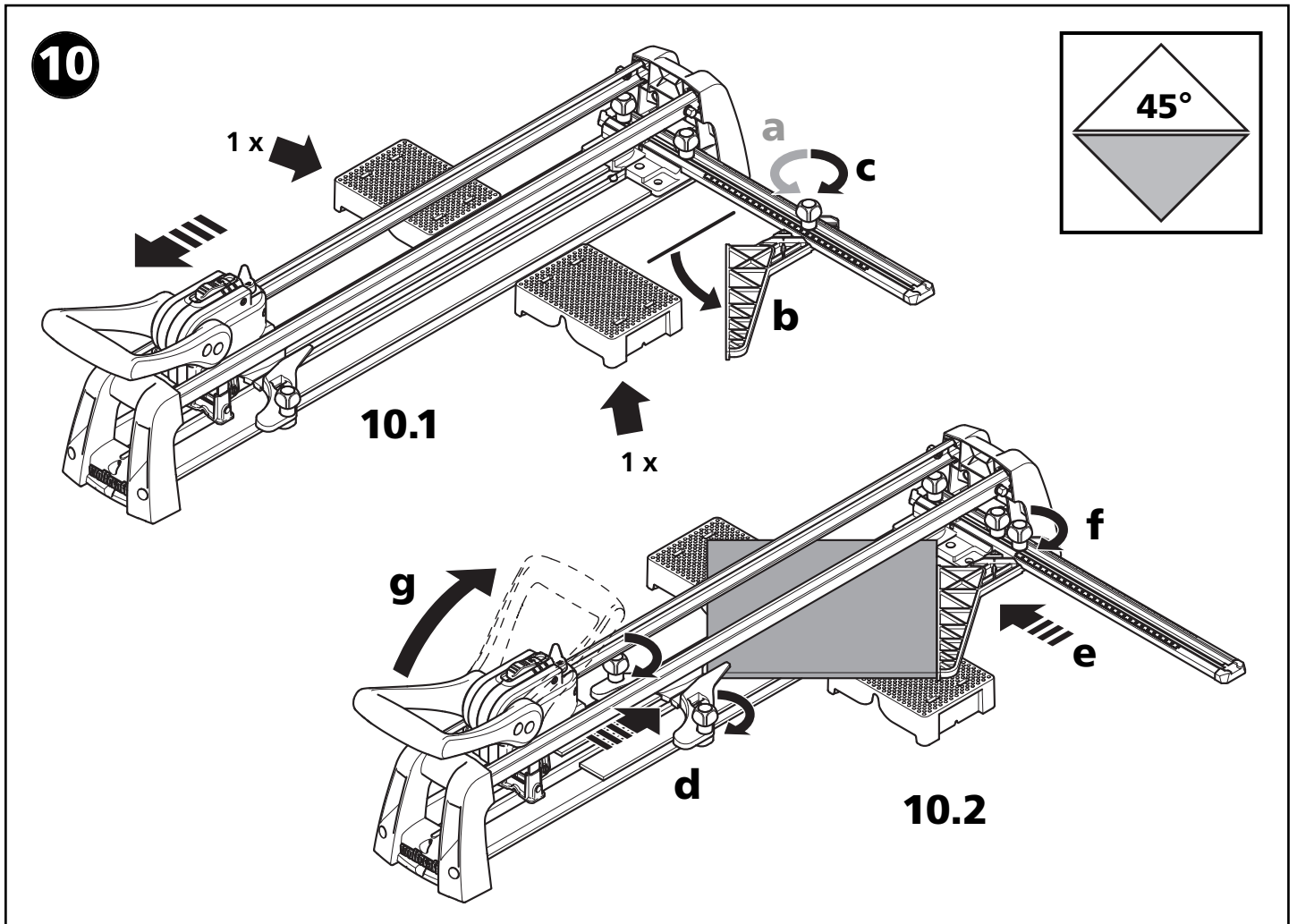
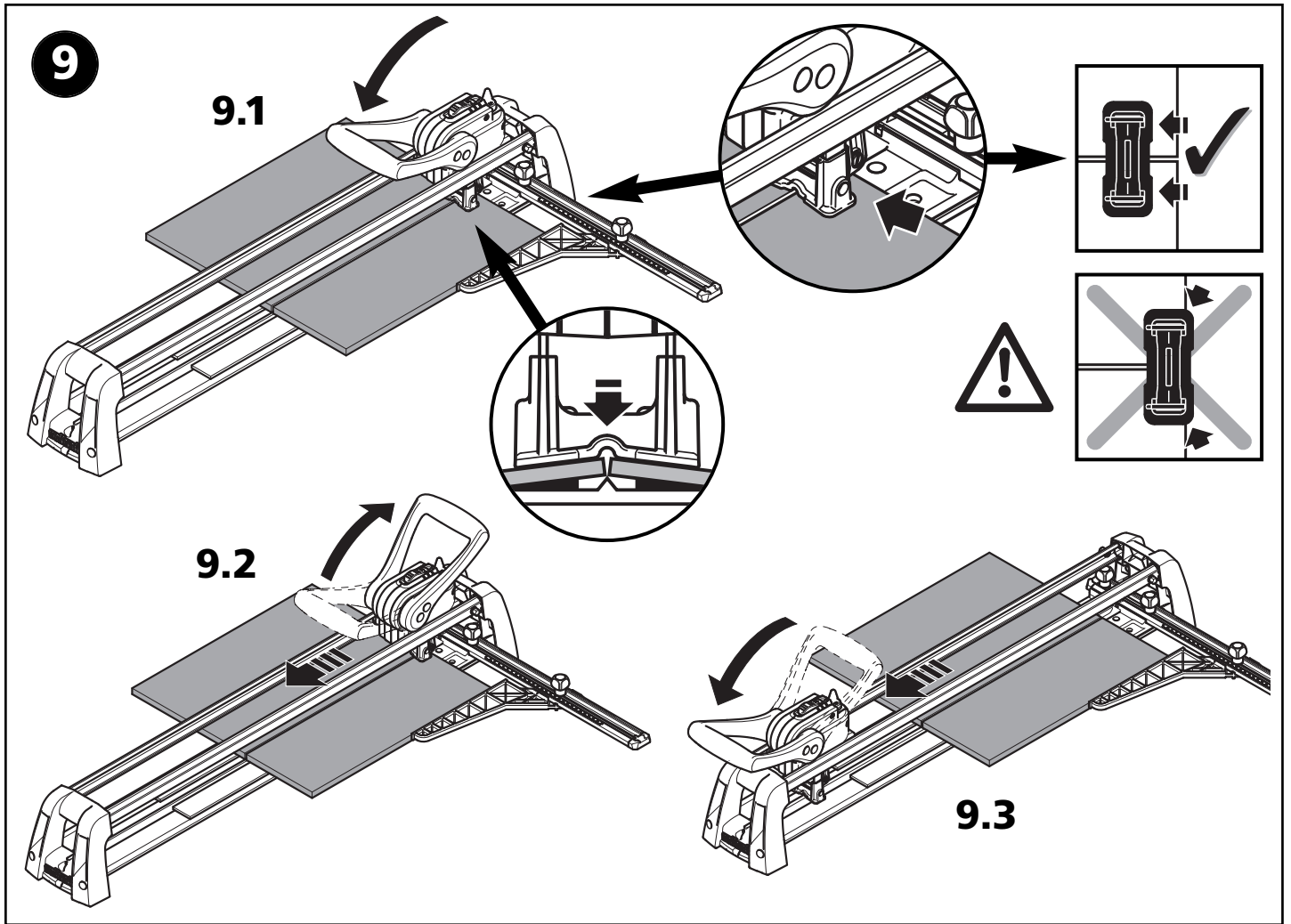




8

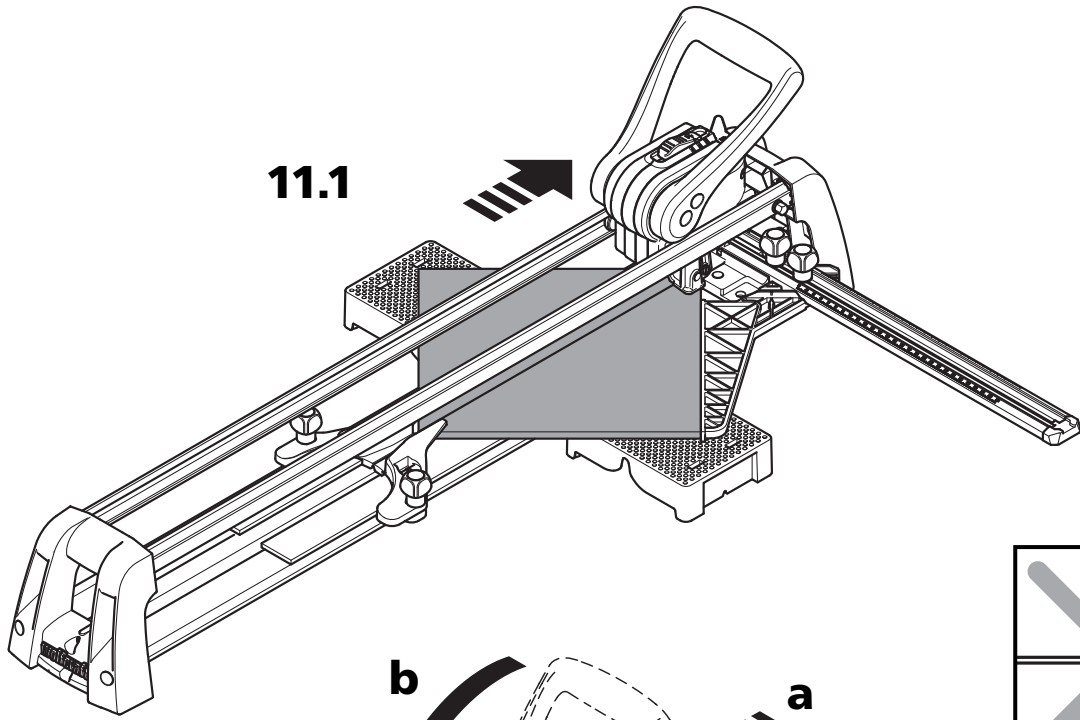


- ⓘ **ACHTUNG:** Sollte beim Anritzen der Fliese zu wenig Druck mit dem Schneidrad ausgeübt werden, muss der Hebel auf Position "max." verstellt werden. Bei Bedarf kann auch der Verstellhebel auf die nächst kleinere Stufe "4 - 12 mm" gestellt werden.
- Ⓢ **PLEASE NOTE:** Should the pressure prove to be insufficient when scribing the tile with the cutting wheel, the lever will have to be changed into its "maximum" position. The adjusting lever may also be set into the next lower step "4 - 12 mm", if necessary.
- Ⓣ **ATTENTION :** si la pression exercée pour rayer le carreau avec la molette de coupe n'est pas suffisante, il faut amener le levier sur la position « max. ». Si nécessaire, il est également possible d'amener le levier de réglage sur la position immédiatement inférieure « 4 - 12 mm ».
- Ⓝ **ATENCIÓN:** si el rodel circular ejerce una presión insuficiente al rayar la baldosa, coloque la palanca en la posición "max.". En caso de necesidad puede ajustarse también la palanca de ajuste al nivel inferior siguiente "4 - 12 mm".
- Ⓝ **ATTENTIE:** Als bij het ritzen van de tegel te weinig druk met het snijwiel wordt uitgeoefend, moet de hendel op de "max." stand worden gezet. Indien nodig kan ook de verstellhendel op de eerstvolgende kleinere trap "4 - 12 mm" gezet worden.
- Ⓝ **ATTENZIONE:** Se al momento di tracciare la piastrella venisse esercitata una pressione insufficiente con la rotella di taglio, allora bisognerà regolare la leva spostandola in posizione "max.". All'occorrenza è anche possibile impostare la leva di regolazione al successivo livello inferiore "4 - 12 mm".
- Ⓝ **ATENÇÃO:** Se ao riscar o ladrilho for exercida pressão insuficiente com a roda de corte, a alavanca tem de ser ajustada para a posição "max.". Caso seja necessário, a alavanca de ajuste também pode ser regulada para o próximo nível mais baixo "4 - 12 mm".
- Ⓝ **BEMÆRK:** Hvis trykket fra skærehjulet ikke er stort nok til ridsning af flisen, stilles stangen i pos. "max.". Justeringsarmen kan også stilles et trin ned på "4 - 12 mm".
- Ⓝ **OBSERVERA:** Skulle trycket från skärtrissan vara för lågt för att ritsa kakelplattan, skall spaken flyttas till position "max.". Vid behov kan även reglaget flyttas till en lägre nivå "4 - 12 mm".
- Ⓝ **HUOMIO:** Jos leikkuupyörä ei viiltäessä painu laattaan tarpeeksi, täytyy vipu asettaa asentoon "max.". Tarpeen vaatiessa säätövipua voi säätää seuraavaksi pienempään asteeseen "4 - 12 mm".
- Ⓝ **OBS:** Hvis det utøves for lite trykk med skjærehjulet under riss av flisen, så må spaken settes i posisjon "maks.". Ved behov kan reguleringsspaken også settes på nest minste trinn "4 - 12 mm".
- Ⓝ **UWAGA:** Jeśli podczas zarysowywania linii łamania kółko tnące wywiera zbyt mały nacisk na powierzchnię płytki, dźwignię przestawną należy przestawić do pozycji "max.". W razie potrzeby suwak dostosowujący urządzenie do wysokości płytki można ustawić na kolejny, mniejszy stopień "4 - 12 mm".
- Ⓝ **ΠΡΟΣΟΧΗ:** Αν κατά το χάραγμα του πλακιδίου δεν ασκείται αρκετή πίεση με το τροχίσκο κοπής, ρυθμίστε τη λαβή στη θέση "max.". Αν χρειαστεί μπορεί να ρυθμιστεί και ο μοχλός ρύθμισης στην επόμενη μικρότερη βαθμίδα "4 - 12mm".
- Ⓝ **DİKKAT:** Fayans çizerken kesme çarkıyla çok az baskı uyguladıysanız, manivela "maks." konuma getirilmelidir. İhtiyaç durumunda ayar manivelası da bir sonraki küçük kademeye "4 - 12mm" ayarlanabilir.
- Ⓝ **POZOR:** pokud by nešlo při nařiznutí dlaždice vyvinout dostatečný přítlak, musí být páka nastavena do pozice "max.". V případě potřeby lze také posuvník nastavit na nejbližší menší možný stupeň "4 - 12 mm".
- Ⓝ **FIGYELEM:** Ha a megkarcoláskor a vágókerék túl kicsi nyomást gyakorol a lapra, akkor a kart át kell állítani a "max." helyzetbe. Szükség esetén az állítókar a következő, alacsonyabb "4 - 12 mm" fokozatra állítható.
- Ⓝ **ATTENTIE:** În cazul în care la zgărierea plăcii de faianță sau gresie se exercită o presiune prea scăzută prin discul de tăiere, pârghia trebuie mutată pe poziția "max.". În caz de nevoie, și pârghia de reglare se poate muta pe treapta imediat inferioară "4 - 12 mm".
- Ⓝ **ВНИМАНИЕ:** Ако при зарязването на плочата се упражни твърде малък натиск с режещото колелце, лостът трябва да се премести в положение "максимално". При необходимост и регулиращият лост може да се премести в следващата по-малка степен "4 - 12 мм".
- Ⓝ **POZOR:** Ako bi kod rezanja pločice bilo pre malo pritiska na kotačić za rezanje, poluga se mora podesiti u položaj „maks.“. Po potrebi i poluga za podešavanje može da se podesi na slijedeći manji stupanj "4 - 12 mm".
- Ⓝ **ВНИМАНИЕ:** Если при надрезании плитки режущий ролик оказывает на нее слишком малое давление, рычаг необходимо установить в положение «макс.». При необходимости регулировочный рычаг можно установить в следующее меньшее положение «4 - 12 мм».

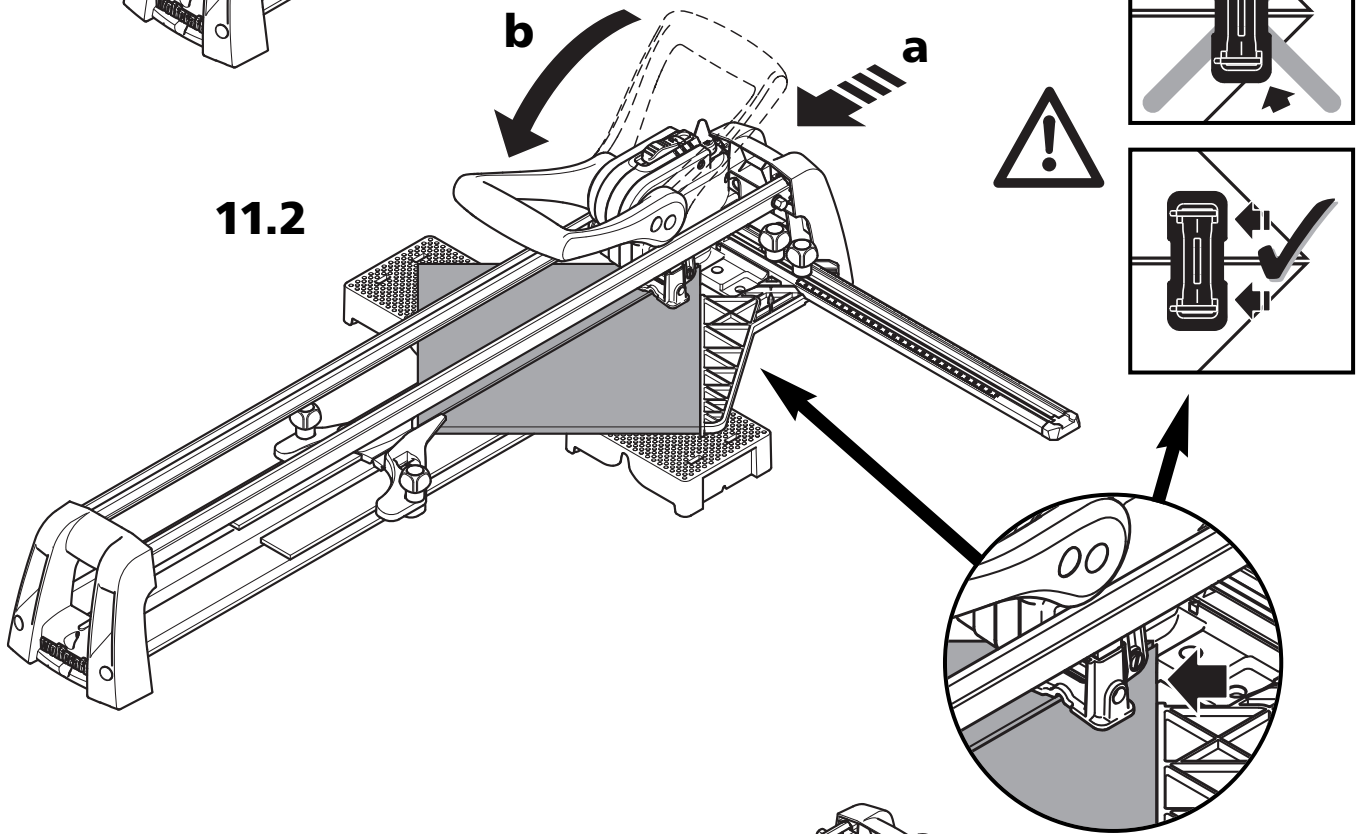


11

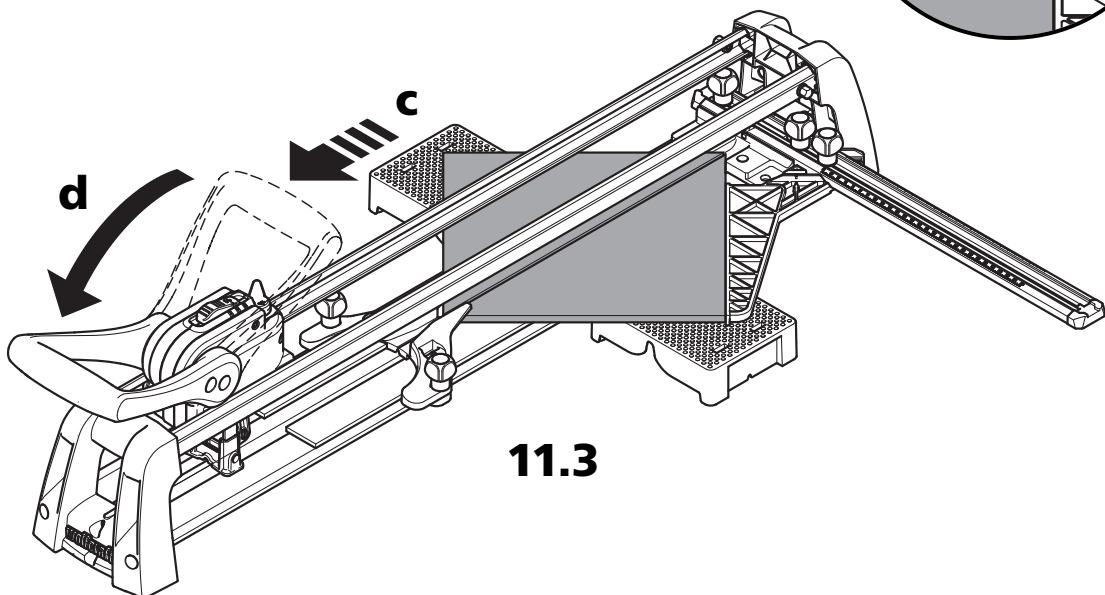
11.1



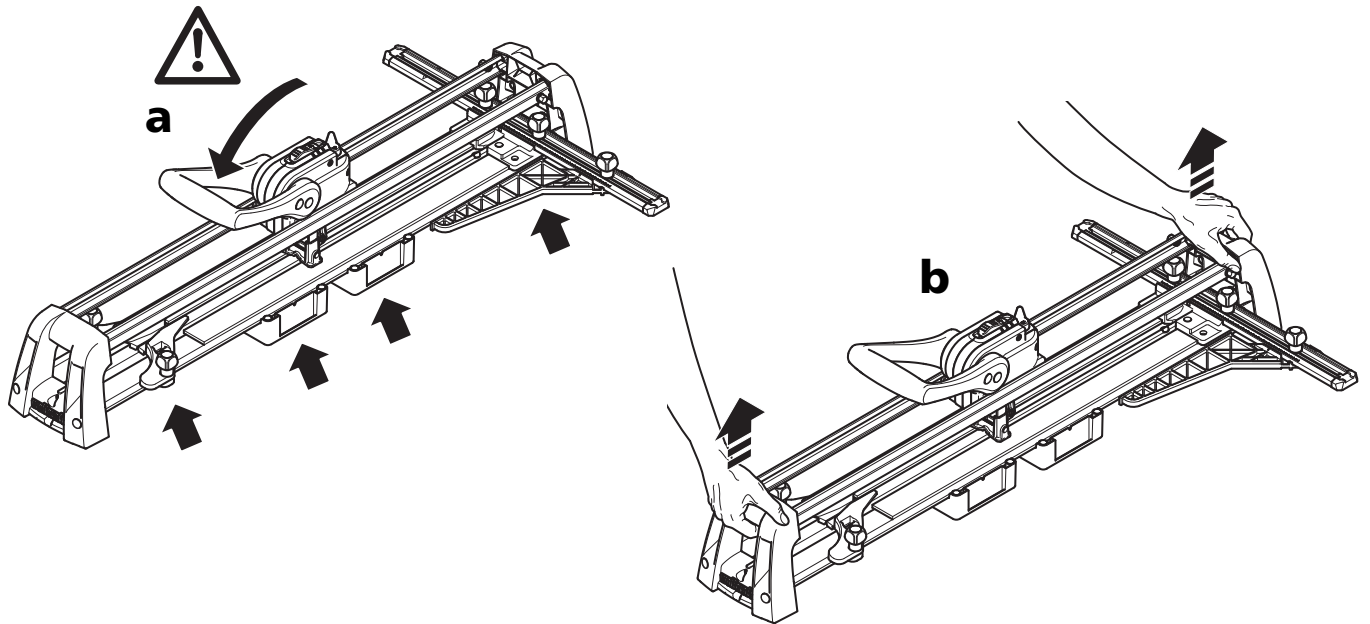
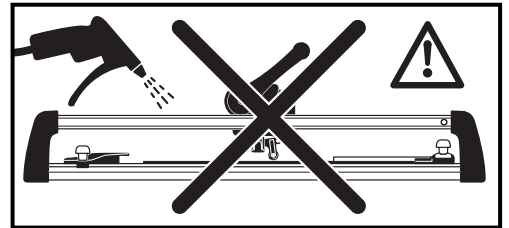
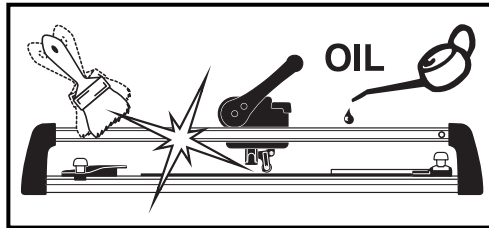
11.2



11.3



12

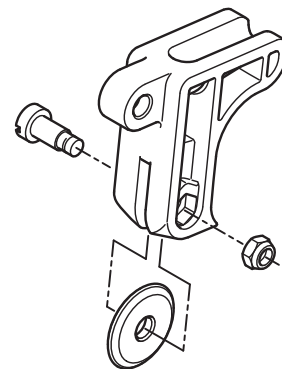
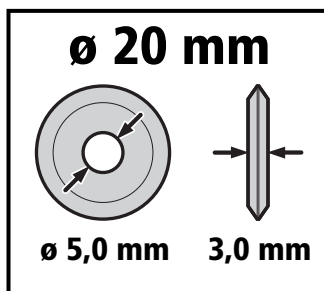
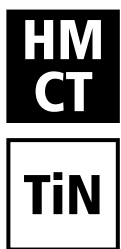


- Ⓓ Zubehör separat erhältlich
- Ⓖ Accessories not included
- Ⓕ Accessoires vendus séparément
- Ⓔ Accesorios no incluidos
- Ⓝ Accessories separaat verkrijgbaar
- Ⓛ Accessori non compresi
- Ⓟ Accésoirios vendidos separamente
- Ⓒ Tilbehør som fåer separat

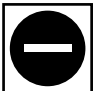
- Ⓒ Tillbehör ingår ej
- Ⓕ Varusteet eivät sisälly
- Ⓝ Tillbehør følger ikke med
- Ⓟ Wyposażenie dodatkowe
- Ⓖ Εξαρτήματα μπορούν να αγοραστούν ξεχωριστά
- Ⓓ Aksesuar ayrıca satın alınabilir
- Ⓒ Příslušenství dodáváno samostatně

- Ⓖ Tartozékok külön kaphatók
- Ⓕ Accesoriile se pot aciziționa și separat
- Ⓖ Аксесоарите се поръчват отделно
- Ⓓ Pribor dobavljiv odvojeno
- Ⓒ Принадлежности продаются отдельно

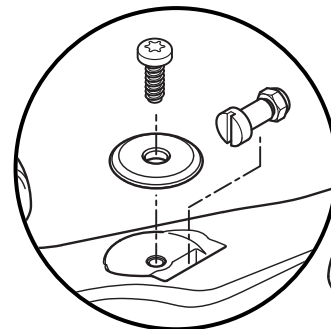
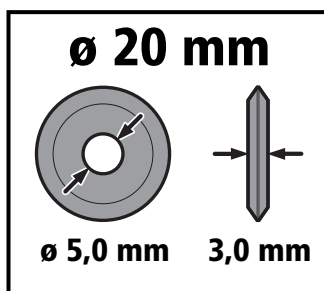
5551 000



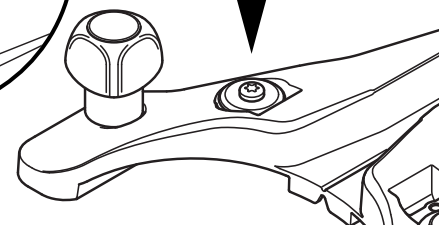
1,0 x 5,5



5556 000



TX 20



EINLEITUNG

- **ACHTUNG!** Lesen Sie alle Sicherheitshinweise und Anweisungen, die mit dem Fliesenschneider TC 670 Expert mitgeliefert wurden. Versäumnisse bei der Einhaltung der Sicherheitshinweise und Anweisungen können Verletzungen verursachen.
- Bewahren Sie die Bedienungsanleitung für die Zukunft sicher auf.

TECHNISCHE DATEN

Geräteabmessungen mit Bügel in Arbeitsstellung:	1015 x 155 x 305 mm (Breite x Tiefe x Höhe)
max. Schnittlänge:	670 mm
Materialstärke (Fliese):	4 - 14 mm
max. Schnittbreite mit Anschlag:	300 mm
min. Schnittbreite:	15 mm (je nach Fliesenbeschaffenheit kann diese nicht erreicht werden)
Gewicht:	2,5 kg

SYMBOLS UND BEDEUTUNG



Warnung vor allgemeiner Gefahr



Tragen Sie eine Schutzbrille.



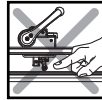
Anleitung/Hinweise lesen!



Tragen Schutzhandschuhe.



Zur allgemeinen Information



Körperteile vom Schneidwerkzeug fernhalten, Verletzungsgefahr!

BESTIMMUNGSGEMÄSSER GEBRAUCH

Der Fliesenschneider ist zum Schneiden von glasierten, emaillierten und keramischen Fliesen, sowie von Feinsteinzeug, Spaltplatten von einer Materialstärke von 4 - 14 mm und einer Länge von 670 mm geeignet. In Abhängigkeit von der Fliesenart und -stärke ist eine minimale Schnittbreite von 15 mm möglich.

Die Voreinstellung der Fliesenhöhe erfolgt über einen Schieber (Bild 7). Die Schnittkraft kann durch einen Verstellhebel eingestellt werden (Bild 8).

Das Brechen der Fliese muss möglichst nah am Ende der Fliese erfolgen, bei Diagonalschnitten muss der Brechstempel zusätzlich komplett auf der Fliese aufsitzen.

Das Abkippen größerer Fliesen kann durch die Verwendung der mitgelieferten Auflagen verhindert werden.

Mit dem Winkelanschlag können Parallelschnitte und Winkelschnitte von 45° durchgeführt werden. Der Winkelanschlag kann beidseitig am Fliesenschneider befestigt werden. Wiederholtschnitte mit Anschlag sind mit einer Schnittbreite von min. 50 mm bis max. 300 mm möglich.

Für einen präzisen Diagonalschnitt muss die Führungshilfe verwendet werden.

Es dürfen nur geeignete Schneidrädchen (ø 20 mm, Stärke 3 mm u. Schnittwinkel 110°) und Original Schneidradaufnahmen verwendet werden.

Für Schäden und Unfälle bei nicht bestimmungsgemäßem Gebrauch haftet der Benutzer.

ALLGEMEINE SICHERHEITSHINWEISE

- Halten Sie Ihren Arbeitsbereich sauber und gut beleuchtet. Unordnung oder unbeleuchtete Arbeitsbereiche können zu Unfällen führen.
- Halten Sie Kinder und andere Personen während der Benutzung des Werkzeugs fern. Bei Ablenkung können Sie die Kontrolle über das Gerät verlieren.
- Tragen Sie geeignete persönliche Schutzausrüstungen. Eine geeignete Schutzbrille und Schutzhandschuhe verhindern Verletzungen durch Fliesensplitter.
- Entfernen Sie Montagewerkzeuge bevor Sie den Fliesenschneider benutzen. Ein Schraubendreher der sich am Werkzeug befindet, kann zu Verletzungen führen.
- Tragen Sie geeignete Kleidung. Tragen Sie keine weite Kleidung oder Schmuck. Halten Sie Haare, Kleidung und Handschuhe fern von sich bewegenden Teilen. Lockere Kleidung, Schmuck oder lange Haare können von sich bewegenden Teilen erfasst werden.
- Bewahren Sie unbenutzte Werkzeuge außerhalb der Reichweite von Kindern auf. Lassen Sie Personen den Fliesenschneider nicht benutzen, die mit diesem nicht vertraut sind oder diese Anweisungen nicht gelesen haben. Schneidwerkzeuge sind gefährlich, wenn Sie von unerfahrenen Personen benutzt werden.
- Prüfen Sie vor Arbeitsbeginn die Funktionsfähigkeit des Fliesenschneiders. Arbeiten Sie nie mit beschädigtem oder stumpfem Werkzeug.
- Stellen Sie den Fliesenschneider auf eine feste, ebene und waagerechte Fläche. Wenn der Fliesenschneider verrutschen oder wackeln kann, kann die Schneideinrichtung nicht gleichmäßig und sicher geführt werden.
- Verwenden Sie den Fliesenschneider nicht als Tritt oder Leiter. Das Stehen auf dem Produkt kann dazu führen, dass sich der Schwerpunkt verlagert und der Schneider umkippt.
- Bearbeiten Sie keine anderen Materialien als die im bestimmungsgemäßen Gebrauch dieses Produktes angegebenen Fliesenarten.
- Achten Sie darauf, mit Ihren Fingern nicht in den Schnittbereich zu gelangen, es besteht Quetsch und Schnittgefahr!
- Entfernen Sie lose Splitter, Abbrüche oder ähnliche Werkstoffteile nicht mit Druckluft von dem Gerät, sie könnten in Ihre Augen geblasen werden und zu erheblichen Verletzungen führen! Benutzen Sie zum Entfernen einen kleinen Pinsel (Bild 12).
- Verlängern Sie den Brechbügel nicht mit einem Hebel.

LIEFERUMFANG

Packen Sie den Fliesenschneider TC 670 Expert aus dem Karton aus und überprüfen Sie den Inhalt auf Vollständigkeit aller abgebildeten Teile (Bild 1).

MONTAGE

Bringen Sie zuerst zum Feststellen die Schneideinheit in die abgebildete Position und schwenken den Bügel in Pfeilrichtung. Anschließend entnehmen Sie die beiden Materialauflagen vom Fliesenschneider (Bild 2). Montieren Sie nun den Serien- bzw Winkelanschlag (Bild 3). Anschließend den Diagonalanschlag lose montieren, auf die Führung stecken und die beiden Drehgriffe festziehen (Bild 4). Die beiden Materialauflagen können je nach Anwendung eingehangen werden (Bild 5).

ARBEITSHINWEISE

Parallelschnitte (90°)

Zum Lösen der Schneideinheit den Bügel in Pfeilrichtung schwenken, und die Schneideinheit bis an das Gehäuse schieben (Bild 6). Anschließend die Materialauflagen einhängen.

Eintellen der Materialstärke und der Schnittbreite: Messen Sie zuerst die Fliesenstärke. Stellen Sie nun den Verstellhebel (Stufen 4 - 12 mm) wie in der Tabelle abgebildet an der Schneideinheit ein. Legen Sie anschließend die Fliese bis zum Anschlag in das Gerät. Sie haben die Möglichkeit direkt über den Winkelanschlag Schnittbreiten von 50 - 300 mm einzustellen (im Detail: Beispiel = 160 mm) oder die Schnittbreite mit einem geeigneten Stift auf die Fliese zu übertragen (Bild 7). Überprüfen Sie das alle drei Griffschrauben am Lineal fest angezogen sind.

Anritzen der Fliesenoberfläche: Stellen Sie den Hebel auf Position "min". Setzen Sie nun das Schneidrad an der Fliese an und schieben Sie die Schneideinheit am Bügel bis zur Endposition / Anschlag durch. **ACHTUNG:** Sollte beim Anritzen der Fliese zu wenig Druck mit dem Schneidrad ausgeübt werden, muss der Hebel auf Position "max." verstellt werden. Bei Bedarf kann auch der Verstellhebel auf die nächst kleinere Stufe "4 - 12 mm" gestellt werden. Führen Sie immer einen Probeschnitt durch (Bild 8).

Brechen der Fliese: Legen Sie den Hebel gleichmäßig in Pfeilrichtung nach hinten um und drücken ihn hinunter. Der Brechstempel muss nahe an der Vorderkante der Fliese positioniert sein, hier befindet sich zur Unterstützung eines leichten Trennvorgangs ein Brechkeil in der Grundplatte. Die Fliese bricht entlang der angeritzten Linie (Bild 9).

Diagonalschnitte (45°), quadratische Fliesen

Montieren Sie den Winkelanschlag wie abgebildet. Richten Sie die Fliese mit einer Ecke in der V-Nut am Anschlagblock im Gerät aus. Schieben Sie den Diagonalanschlag an die Fliese soweit heran, bis in die V-Nut an die Ecke der Fliese stößt. Anschließend beide Griffschrauben festdrehen. Schieben Sie den Winkelanschlag an bis die Fliese heran und drehen Sie die Griffschraube fest (Bild 10). Stellen Sie jetzt die Material- und die Anritzstärke ein (Bilder 7 und 8). Ritzen Sie zuerst die Fliese an, beim nachfolgenden Brechen der Fliese muss die Schneideinheit zuerst ein wenig zurückgeschoben werden, damit der Brechstempel komplett auf der Fliese aufsitzt. Die Fliese bricht entlang der angeritzten Linie (Bild 11).

Transport

Zum Transport schieben Sie die Schneideinheit in die Mitte des Gerätes und legen zur Arretierung den Hebel in Pfeilrichtung um. Anschließend beide Materialauflagen festklemmen. Diagonal- und Winkelanschlag wie abgebildet montieren und den Fliesenschneider mit beiden Händen waagrecht tragen (Bild 12).

ALLGEMEINE WARTUNG/SERVICE

- Überprüfen Sie den Fliesenschneider vor jedem Gebrauch.
- Entfernen Sie Staub und Rückstände nach jedem Gebrauch aus den Führungsschienen des Fliesenschneiders.
- Wischen Sie Verschmutzungen mit einem feuchten, weichen Tuch ab. Verwenden Sie keine Reinigungs- oder Lösemittel.
- Ölen oder fetten Sie die Führungsschienen des TC 670 Expert regelmäßig ein. Grundsätzlich sollte das Einölen spätestens vor jedem Gebrauch erfolgen.
- Bewahren Sie alle Sicherheitshinweise und Anweisungen für die Zukunft gut auf.

UMWELT

Bitte beachten Sie im Falle der Entsorgung des Fliesenschneiders TC 670 Expert Ihre örtlichen Entsorgungsvorschriften.

Garantieerklärung

Liebe Heimwerkerin und lieber Heimwerker,

Sie haben ein hochwertiges wolcraft® -Produkt erworben, das Ihnen viel Freude beim Heimwerken bringen wird.

wolcraft® Produkte entsprechen hohem technischem Standard und durchlaufen, bevor sie in den Handel gelangen, intensive Entwicklungs- und Testphasen. Während der Serienfertigung sichern ständige Kontrollen und regelmäßige Tests den hohen Qualitätsstandard. Solide technische Entwicklungen und zuverlässige Qualitätskontrollen geben Ihnen die Sicherheit einer richtigen Kaufentscheidung.

Auf das erworbene wolcraft® -Produkt gewähren wir Ihnen bei ausschließlicher Nutzung der Geräte im Heimwerkbereich 5 Jahre Garantie ab Kaufdatum. Von der Garantie umfasst sind nur Schäden am Kaufgegenstand selbst, und nur solche, die auf Material- und Fabrikationsfehler zurückzuführen sind. Nicht von dieser Garantie umfasst sind Mängel und Schäden, die auf unsachgemäße Bedienung oder fehlende Wartung zurückzuführen sind. Ebenso nicht von der Garantie umfasst sind übliche Abnutzungserscheinungen und gebrauchstüblicher Verschleiß sowie Mängel und Schäden, die dem Kunden bei Vertragsschluss bekannt waren.

Garantieansprüche können nur unter Vorlage der Rechnung/des Kaufbeleges geltend gemacht werden.

Die von wolcraft® gewährte Garantie schränkt Ihre gesetzlichen Rechte als Verbraucher (Nacherfüllung, Rücktritt oder Minderung, Schadens- oder Aufwendungsersatz) nicht ein.

INTRODUCTION

- **PLEASE NOTE:** Read the safety and all other instructions that come with the tile cutter TC 670 Expert. Failing to do so and disregarding the safety and all other instructions may cause injuries.
- Keep these operating instructions for future reference in a safe place.

TECHNICAL DATA

Equipment dimensions with its handle in the working position:	1015 x 155 x 305 mm (width x depth x height)
maximum cutting length:	670 mm
thickness of the material:	4 - 14 mm
maximum cutting width with edge guide:	300 mm
minimum cutting width:	15 mm (maybe more, depending on the tile conditions)
weight:	2.5 kg

SYMBOLS AND THEIR MEANING



Warning - general danger



Wear goggles.



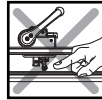
Read the instructions!



Wear protective gloves.



For general information



Keep a safe distance to the cutting tool, risk of injury!

INTENDED USE

The tile cutter is suitable for cutting glazed, enamelled and ceramic tiles as well as (porcelain) stoneware and split tiles with a thickness ranging between 4 and 14 mm and a length of 670 mm. Depending on the type of tiles and their thickness, a minimum cutting width of 15 mm is possible.

The height of the tile will be pre-set via a slide (Fig. 7), with the cutting force being set by an adjusting lever (Fig. 8).

Ideally, the tile should be broken as close as possible towards its end, in the case of diagonal cuts the breaking rod should completely rest on the tile.

Parts of larger tiles can be prevented from falling down by using the supports supplied.

Parallel cuts and angular cuts of 45° can be carried out with the angle guide which can be attached on both sides of the tile cutter. Repeat cuts between a minimum cutting width of 50 mm and a maximum of 300 mm will be possible with an edge guide.

A precise diagonal cut requires the use of a guiding aid.

Only suitable cutting wheels (with a diameter of 20 mm, a thickness of 3 mm and a cutting angle of 110°) and the original cutting wheel mounts must be used.

The user shall be liable for any damage and accidents that have been caused by the improper use of the equipment.

GENERAL SAFETY INSTRUCTIONS

- Always keep the working area tidy and well lit. Untidiness or unlit working areas may cause accidents.
- Keep children and other persons away from the working area when using the tool. You may lose control over the appliance when being distracted.
- Wear the appropriate personal protective equipment and clothing. Suitable goggles and protective gloves will prevent injuries from tile chips.
- Remove the assembly tools before using the appliance. A screwdriver left at the tool may cause injuries.
- Wear suitable clothing and no loose garments or jewelry. Keep your hair, garments and gloves away from moving parts. Loose garments, jewelry or long hair may be caught by moving parts.
- Keep unused tools outside the reach of children. Do not allow persons using the appliance who are not familiar with it or have not read these instructions. Cutting tools are dangerous, if being used by inexperienced persons.
- Check before starting to work, whether the equipment and tools function properly. Never work with damaged or blunt tools.
- Place the tile cutter on a solid, plain and horizontal surface. If the tile cutter can slide away or wiggle, it will be impossible to move the cutting device smoothly and safely.
- Do not use the tile cutter as a step or a ladder. Standing on the appliance will shift its point of gravity, so that it may eventually topple over.
- Do not process any other materials but the types of tiles suggested for the appliance's intended use.
- Keep your fingers away from the cutting area; there is a danger of crushing and cutting!
- Do not remove loose chips, broken tiles or similar residues with compressed air from the appliance; they may be blown into your eyes thus causing severe injuries. Use a small brush to remove such residues (Fig. 12).
- Do not extend the breaking handle with a lever.

SCOPE OF SUPPLY

Take the tile cutter TC 670 Expert out of the cardboard box and check, whether the delivery is complete, i.e. whether all parts shown in the illustration have been delivered (Fig. 1).

ASSEMBLY/INSTALLATION

In order to fix the cutting unit, put it first into the position as illustrated and turn the handle in the direction of the arrow. Then remove the two supports from the tile cutter (Fig. 2). Now install the serial or angle guide (Fig. 3). Following that, install the diagonal guide loosely, shift it onto the guide and tighten both turning handles firmly (Fig. 4). The two supports can now be hooked in, depending on the actual application (Fig. 5).

WORKING INSTRUCTIONS

Parallel cuts (90°)

For loosening the cutting unit turn the handle in the direction of the arrow and shift the cutting unit right up to its frame (Fig. 6). Now hook up the supports.

Setting the thickness of the material and the cutting width: First measure the thickness of the tile and set the adjusting lever (steps between 4 and 12 mm) at the cutting unit as shown in the table. Now put the tile up to the edge guide into the appliance. You can either set the cutting width ranging between 50 and 300 mm directly via the angle guide (the detailed illustration shows an example of 160 mm) or mark the cutting width with a suitable pencil on the tile (Fig. 7). Make sure that all three handle bolts at the ruler are properly tightened.

Scribing the tile surface: Put the lever in the "min" position. Now put the cutting wheel onto the tile and shift the cutting unit by using its handle into the end position / to the edge guide. **PLEASE NOTE:** Should the pressure prove to be insufficient when scribing the tile with the cutting wheel, the lever will have to be changed into its "maximum" position. The adjusting lever may also be set into the next lower step "4 - 12 mm", if necessary. Always make a trial cut first (Fig. 8).

Breaking the tile: Turn the lever evenly in the direction of the arrow towards the rear and press it down. The breaking rod must be positioned close to the front edge of the tile, where a breaking cone has been integrated into the base plate to ease the breaking process. The tile will break along the scribed line (Fig. 9).

Diagonal cuts (45°), square tiles

Install the angle guide as shown in the illustration. Align the tile with a corner in the V-groove at the appliance's guide block. Move the diagonal guide closely to the tile, until the V-groove hits the corner of the tile. Now arrest both handle bolts. Shift the angle guide towards the tile until it hits it and tighten the handle bolt firmly (Fig. 10). Now set the thickness of the material and the scribing depth (Fig. 7 & 8). First scribe the tile only. Before breaking it subsequently shift the cutting unit slightly backwards, so that the breaking rod comes to rest completely on the tile. The tile will now break exactly along the scribed line (Fig. 11).

Transport

When taking the appliance somewhere else, shift the cutting unit into its center position and fix it there by turning the lever in the direction of the arrow. Then arrest both supports, assemble the diagonal and angle guide as shown in the illustration and carry the tile cutter with both hands in its horizontal position (Fig. 12).

MAINTENANCE/SERVICE

- Inspect the tile cutter each time before using it.
- Remove dust and residues from the guide rails each time after using the tile cutter.
- Wipe off contaminants with a wet, soft cloth. Do not use any cleaning agents or solvents.
- Lubricate the guide rails of the TC 670 Expert regularly, basically each time before using it.
- Keep the safety and all other instructions for future reference in a safe place.

ENVIRONMENTAL PROTECTION

Do observe all applicable local disposal regulations, when disposing of the tile cutter TC 670 Expert.

Warranty

Dear hobbyist!

You have purchased a high-quality wolcraft® appliance, which we know you will enjoy using. wolcraft® appliances are built to high technical standards, and undergo intensive development and test phases before leaving the factory. Constant controls and regular tests during their manufacture, ensure a high quality standard. Sound technical developments, and reliable quality controls warrant for the right choice of appliance.

We provide a warranty of 5 years from the day of purchase on the wolcraft® product you acquired, provided it is exclusively used for DIY purposes. The warranty only covers damage to the item purchased, and only such damage that can be attributed to faulty material und poor workmanship. The warranty does not cover defects and damage that must be attributed to improper use or insufficient maintenance. Nor does the warranty cover the usual wear and tear as well as defects and damage, of which the customer has been aware when purchasing the equipment.

Warranty claims can only be asserted by producing the invoice or the till receipt.

The warranty granted by wolcraft® does not in any way restrict your statutory consumer rights (i.e. contract performance, withdrawal from the contract, price reduction, claims for damages or reimbursement of expenses).

INTRODUCTION

- **ATTENTION !** Veuillez lire toutes les consignes de sécurité et instructions livrées d'origine avec le coupe-carrelage TL 670 Expert. Le fait de ne pas respecter les consignes de sécurité et instructions diverses peut occasionner des blessures.
- Conservez la notice d'utilisation en lieu sûr en vue d'une réutilisation future.

CARACTÉRISTIQUES TECHNIQUES

Dimensions de l'appareil avec le levier en position de travail :	1015 x 155 x 305 mm (largeur x profondeur x hauteur)
Longueur de coupe maximale :	670 mm
Épaisseur du matériau :	4 - 14 mm
Largeur de coupe max. avec butée :	300 mm
Largeur de coupe min. :	15 mm (la nature du carrelage peut empêcher de l'atteindre)
Poids :	2,5 kg

SYMBOLES ET LEUR SIGNIFICATION



Avertissement : danger de nature générale



Portez des lunettes de sécurité.



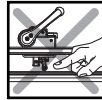
Veuillez lire la notice / les consignes !



Portez des gants de protection



Au sujet des informations générales



Maintenez les parties du corps à distance de l'outil de coupe, risque de blessures!

UTILISATION CONFORME

Le coupe-carrelage est destiné à couper les carreaux vitrifiés, émaillés et en céramique, ainsi que le grès cérame fin, les carreaux en grès étiré de 4 à 14 mm et longs de 670 mm. Suivant le type et l'épaisseur des carrelages, une largeur de coupe minimum de 15 mm est possible.

Le pré-règlage sur la hauteur du carrelage a lieu via un curseur (figure 7). Un levier permet d'ajuster la force de coupe (figure 8).

La rupture du carrelage doit avoir lieu le plus près possible de son extrémité ; lors des coupes diagonales, il faut en plus que la pointe de rupture repose complètement sur le carrelage.

Les stabilisateurs latéraux livrés d'origine empêcheront les grands carrelages de basculer.

La butée d'angle permet de réaliser des coupes parallèles et en angle de 45°. Elle se fixe des deux côtés du coupe-carrelage et permet des coupes répétitives avec une largeur de coupe comprise entre 50 mm min. et 300 mm max.).

Pour une coupe diagonale précise, il faut utiliser la butée d'angle.

Il ne faut utiliser que des molettes de coupe appropriées (ø 20 mm, épaisseur 3 mm et angle de coupe 110°) ainsi que des logements de molette d'origine.

En cas d'utilisation non conforme, l'utilisateur est responsable des dommages/dégâts et accidents survenus.

CONSIGNES DE SÉCURITÉ GÉNÉRALES

- Maintenez votre espace de travail propre et bien éclairé. Le désordre ou des espaces de travail non éclairés peuvent entraîner des accidents.
- Pendant l'utilisation de l'outil, éloignez les enfants et d'autres personnes. Vous risquez par distraction de perdre le contrôle de l'appareil.
- Portez des équipements de protection individuelle appropriés : Des lunettes de sécurité et des gants de protection empêchent les éclats de carreaux de vous blesser.
- Retirez les outils de montage avant d'utiliser l'outil. Un tournevis se trouvant à côté de l'outil risque d'occasionner des blessures.
- Portez des vêtements appropriés. Ne portez ni vêtement ample ni bijou. Éloignez les cheveux, vêtements et gants des pièces mobiles. Les vêtements amples, bijoux ou les cheveux longs peuvent être happés par les pièces en mouvement.
- Rangez les outils qui ne servent pas hors de portée des enfants. Ne permettez pas aux personnes qui ne maîtrisent pas l'usage de l'appareil ou qui n'ont pas lu les présentes instructions d'utiliser l'appareil. Les outils de coupe sont dangereux si des personnes inexpérimentées s'en servent.
- Avant d'entamer le travail, vérifiez le bon fonctionnement des appareils et outils. Ne travaillez jamais avec un outil endommagé ou émoussé.
- Posez le coupe-carrelage sur une surface dure, plane et horizontale. Si le coupe-carrelage tend à glisser ou bouger, impossible de guider le dispositif de coupe de façon régulière et sûre.
- Ne vous servez jamais du coupe-carrelage comme marchepied ou comme échelle. Le fait de vous tenir debout sur le produit peut décaler le centre de gravité et faire que le coupe-carrelage bascule.
- Ne traitez aucun autre matériau que les types de carreaux énoncés à la rubrique Utilisation conforme de ce produit.
- Veillez bien à ne pas approcher les doigts de la zone de coupe : risque d'écrasement et de coupe !
- N'enlevez pas de l'appareil les éclats, les résidus d'ébréchures ou matériaux similaires à l'air comprimé ; ils risqueraient de pénétrer dans les yeux et de provoquer des blessures graves ! Pour les retirer, utilisez un petit pinceau (figure 12).
- Ne montez pas de rallonge au levier.

LIVRAISON D'ORIGINE

Déballer le coupe-carrelage TC 670 Expert et vérifiez que toutes les pièces illustrées sont bien livrées avec (figure 1).

MONTAGE

Commencez installer l'unité de coupe dans la position indiquée puis faites pivoter le levier dans le sens de la flèche. Ensuite, retirez les deux stabilisateurs latéraux du coupe-carrelage (figure 2). Montez maintenant la butée de série et/ou la butée d'angle (figure 3). Ensuite, montez la butée diagonale sans serrer, sur le guidage puis serrez les deux poignées rotatives (figure 4). Il est possible d'accrocher les deux stabilisateurs latéraux en fonction de l'application (figure 5).

CONSIGNES DE TRAVAIL

Coupes parallèles (90°)

Pour détacher l'unité de coupe, basculez le levier dans le sens de la flèche puis poussez l'unité de coupe jusque contre le boîtier (figure 6). Ensuite, accrochez les stabilisateurs latéraux.

Ajustage concernant l'épaisseur du matériau et de la largeur de coupe : commencez par mesurer l'épaisseur du carreau. Sur l'unité de coupe, réglez maintenant le levier (position 4 - 12 mm) voir l'illustration. Ensuite, introduisez le carreau dans l'appareil jusqu'à la butée. Vous avez la possibilité de régler directement via la butée d'angle les largeurs de coupe comprises entre 50 et 300 mm (en détail = exemple 160 mm voir illustration) ou de reporter la largeur de coupe avec un crayon sur le carreau (figure 7). Vérifiez que les trois vis poignées sont bien serrées sur la règle.

Pour rayer la surface du carreau : réglez la poignée sur la position « min. ». Maintenant, posez la molette sur le carreau et poussez l'unité de coupe avec la poignée jusqu'à parvenir en position finale / jusqu'à la butée. **ATTENTION** : si la pression exercée pour rayer le carreau avec la molette de coupe n'est pas suffisante, il faut mettre la poignée en position « max. » Si nécessaire, il est également possible de régler le bras de levier au niveau inférieure « 4 - 12 mm ». Effectuez toujours un essai de coupe (figure 8).

Pour entailler le carreau : basculez le bras de levier en arrière dans le sens de la flèche puis poussez-le vers le bas. Il faut que le coin de cassure soit positionné à l'avant du carreau ; ici, pour faciliter la cassure, un point de rupture a été incorporé dans la plaque. Le carreau se brise le long de la rayure (figure 9).

Coupes en diagonale (45°), carreaux carrés.

Montez la butée d'angle comme illustré. Dans l'appareil, placez le carreau avec un coin dans la rainure en V contre la butée. Faites coulisser la butée diagonale contre le carreau jusqu'à ce que la rainure en V heurte le coin du carreau. Ensuite, serrez les deux vis poignées. Poussez la butée d'angle jusque contre le carreau puis serrez la vis poignée (figure 10). Maintenant, réglez l'épaisseur du matériau et celle de la rayure (figure 7 et 8). Commencez par rayer le carreau ; ensuite, pour le casser, il faut commencer par reculer un peu l'unité de coupe afin que le point de rupture appuie entièrement sur le carreau. Le carreau se brise le long de la rayure (figure 11).

Transport

Pour le transport, poussez l'unité de coupe jusqu'au milieu de l'appareil et, pour la bloquer, basculez le levier dans le sens de la flèche. Ensuite, rattachez les deux stabilisateurs latéraux. Montez la butée diagonale et la butée d'angle comme illustré, puis amenez le coupe-carrelage avec les deux mains à l'horizontale (figure 12).

MAINTENANCE GÉNÉRALE / SAV

- Vérifiez le coupe-carrelage avant chaque utilisation.
- Après chaque utilisation, retirez la poussière et les résidus dans les rails de guidage du coupe-carrelage.
- Enlevez les souillures avec un chiffon doux et humide. N'utilisez ni produit nettoyant ni solvant.
- Huilez ou graissez régulièrement les rails de guidage équipant le TC 670 Expert. Le mieux serait de l'huiler après chaque utilisation.
- Conservez toutes les consignes de sécurité et instructions dans un endroit sûr pour les relire ultérieurement.

ENVIRONNEMENT

Lors de l'élimination du coupe-carrelage TC 670 Expert, veuillez respecter les réglementations relatives à l'élimination de déchets en vigueur dans votre localité.

Garantie

Ami bricoleur,

vous venez d'acheter un produit wolcraft® de haute qualité qui vous apportera beaucoup de satisfactions lors de vos travaux de bricolage. Les produits wolcraft® possèdent un haut standard technologique et passent avant l'expédition aux revendeurs, par des phases intensives de test et de développement. Pendant la fabrication en série, des contrôles permanents et des test réguliers assurent le maintien du haut standard de qualité. Les développements techniques solides et les contrôles fiables de qualité vous donnent la garantie que vous avez fait un bon achat.

Nous consentons sur le produit wolcraft® acheté une garantie de 5 ans courant depuis la date d'achat, à condition que vous ne l'utilisiez qu'à des fins de bricolage dans votre foyer. Ne sont couverts par la garantie que les dégâts subis par l'appareil lui-même, et seulement ceux imputables à un vice de matière et de fabrication. Ne sont pas couverts par la garantie les vices et dégâts imputables à une utilisation inexperte ou à une maintenance insuffisante. Ne sont pas non plus couverts par la garantie les phénomènes d'usure habituels et l'usure habituelle à l'usage ainsi que les vices et dégâts dont le client avait connaissance au moment de conclure le contrat.

Il n'est possible de faire valoir les recours en garantie que sur présentation de la facture/de la preuve d'achat.

La garantie consentie par wolcraft® ne restreint pas vos droits légaux en tant que consommateur (droits à mise en conformité, résiliation ou minoration, dommages et intérêts ou remboursement de la dépense).

INTRODUCCIÓN

- **¡ATENCIÓN!** Lea todas las instrucciones de seguridad y demás instrucciones suministradas con el cortador de baldosas TC 670 Expert. El incumplimiento de las instrucciones de seguridad y demás instrucciones puede ocasionar graves lesiones.
- Conserve seguramente el manual de instrucciones para su uso futuro.

ESPECIFICACIONES TÉCNICAS

Dimensiones de la herramienta con el estribo en posición de trabajo:	1015 x 155 x 305 mm (ancho x profundidad x altura)
Longitud de corte máx.:	670 mm
Espesor del material:	4 - 14 mm
Ancho de corte máx. con tope:	300 mm
Ancho de corte mín.:	15 mm (no alcanzable en función de las características de la baldosa)
Peso:	2,5 kg

SÍMBOLOS Y SIGNIFICADO



Peligro general



Use gafas de seguridad.



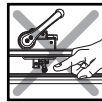
¡Leer el manual / las instrucciones!



Use guantes de protección.



Para información general



¡Aparte todas las partes del cuerpo de la herramienta de corte, peligro de lesiones!

USO CONFORME

El cortador de baldosas está destinado al corte de baldosas vidriadas, esmaltadas y cerámicas, así como de gres fino y baldosas hendidas de 4 - 14 mm de espesor y 670 mm de longitud. En función del tipo y el espesor de la baldosa puede obtenerse un ancho de corte mínimo de 15 mm.

La altura de las baldosas se preajusta por medio de un pasador (fig. 7). La fuerza de corte puede ajustarse con una palanca de ajuste (fig. 8).

La baldosa tiene que fracturarse lo más cerca posible de su extremo. En cortes diagonales, el fracturador tiene que descansar además por completo sobre la baldosa.

Utilizando los soportes suministrados puede evitarse que se vuelquen las baldosas de mayor tamaño.

El tope angular permite realizar cortes paralelos y angulares de 45°. El tope angular puede fijarse a ambos lados del cortador de baldosas. Cortes repetidos con tope pueden realizarse con un ancho de corte de un mínimo de 50 mm a un máximo de 300 mm.

Para obtener cortes diagonales precisos hay que utilizar la guía auxiliar.

Está permitido utilizar sólo rodeles circulares adecuados (ø 20 mm, espesor 3 mm y ángulo de corte 110°) y soportes para rodeles circulares originales.

El usuario se responsabiliza de los daños y accidentes causados por el uso no conforme.

INSTRUCCIONES DE SEGURIDAD GENERALES

- Mantenga limpia y bien alumbrada su zona de trabajo. Zonas de trabajo desordenadas o no alumbradas pueden ocasionar accidentes.
- Mantenga alejados a los niños y otras personas al trabajar con la herramienta. Las distracciones pueden hacerle perder el control de la herramienta.
- Use los equipos de protección individual adecuados. Gafas de seguridad y guantes de protección adecuados evitan lesiones por fragmentos de baldosa.
- Retire primero las herramientas de montaje antes de usar la herramienta. La presencia de un destornillador en o cerca de la herramienta puede ocasionar lesiones.
- Use ropa adecuada. No lleve ropa suelta ni bisutería. Mantenga su cabello, su ropa y sus guantes fuera del alcance de las partes móviles. La ropa suelta, la bisutería o el cabello largo pueden engancharse en las partes móviles.
- Conserve las herramientas fuera del alcance de los niños cuando no estén en uso. No deje usar la herramienta por personas que no estén familiarizadas con su uso o no hayan leído las presentes instrucciones. Las herramientas de corte son peligrosas cuando son utilizadas por personas no experimentadas.
- Compruebe primero el funcionamiento debido de los aparatos y herramientas antes de iniciar el trabajo. No trabaje nunca con una herramienta defectuosa o desgastada.
- Coloque el cortador de baldosas sobre una superficie firme, plana y horizontal. Si el cortador de baldosas puede moverse, no resulta posible guiar constante y seguramente el dispositivo de corte.
- No utilice el cortador de baldosas como peldaño o escalera. Si se sube al producto, el centro de gravedad puede desplazarse y el cortador volcarse.
- No mecanice materiales distintos a los tipos de baldosas indicados en el apartado referente al uso conforme del producto.
- ¡Preste atención a no acceder con los dedos a la zona de corte, peligro de corte y aplastamiento!
- No elimine fragmentos sueltos, trozos desprendidos u otros trozos de material similares con aire comprimido de la herramienta. ¡Podrían ser soplados a sus ojos y causar graves lesiones! Utilice a este efecto un pincel pequeño (fig. 12).
- No alargue el estribo fracturador con una palanca.

VOLUMEN DE ENTREGA

Desempaquete el cortador de baldosas TC 670 Expert y compruebe que estén completas todas las partes reproducidas en la ilustración (fig. 1).

MONTAJE

Coloque primero la unidad de corte en la posición indicada para fijarla y mueva el estribo en el sentido de la flecha. Retire a continuación los dos soportes de material del cortador de baldosas (fig. 2). Monte entonces el tope normal o el tope angular (fig. 3). Monte acto seguido suelto el tope diagonal, insértelo en la guía y apriete las dos manecillas giratorias (fig. 4). Además puede enganchar los dos soportes de material en función de la aplicación prevista (fig. 5).

INSTRUCCIONES DE TRABAJO

Cortes paralelos (90°)

Mueva el estribo en el sentido de la flecha para desengatillar la unidad de corte y empuje la unidad de corte hasta la carcasa (fig. 6). Enganche acto seguido los soportes de material.

Ajustar el espesor del material y el ancho de corte: mida primero el espesor de las baldosas. Ajuste entonces la palanca de ajuste (niveles 4 - 12 mm) en la unidad de corte de la forma indicada en la tabla. Coloque entonces la baldosa hasta el tope en la herramienta. Usted tiene la posibilidad de ajustar anchos de corte de 50 - 300 mm directamente a través del tope angular (en el detalle: ejemplo = 160 mm) o de transferir el ancho de corte con un lápiz adecuado a la baldosa (fig. 7). Compruebe que estén firmemente apretados los tres tornillos de pomo en la regla.

Rayar la superficie de la baldosa: coloque la palanca en la posición "min". Aplique entonces el rodil circular a la baldosa y empuje la unidad de corte por medio del estribo hasta el final de carrera / tope. **ATENCIÓN:** si el rodil circular ejerce una presión insuficiente al rayar la baldosa, coloque la palanca en la posición "max". En caso de necesidad puede ajustarse también la palanca de ajuste al nivel inferior siguiente "4 - 12 mm". Realice primero siempre un corte de prueba (fig. 8).

Fracturar la baldosa: mueva la palanca de forma constante hacia atrás en el sentido de la flecha y empújela hacia abajo. El fracturador tiene que estar posicionado cerca del borde delantero de la baldosa. Para facilitar la separación existe aquí un cono fracturador en la placa base. La baldosa se rompe a lo largo de la línea rayada (fig. 9).

Cortes diagonales (45°), baldosas cuadradas

Monte el tope angular de la manera indicada. Alinee la baldosa con una esquina en la ranura en V en el bloque de tope de la herramienta. Empuje el tope diagonal hacia la baldosa hasta que la ranura en V toque la esquina de la baldosa. Apriete a continuación ambos tornillos de pomo. Empuje el tope angular hasta la baldosa y apriete el tornillo de pomo (fig. 10). Ajuste entonces el espesor del material y el espesor de rayado (fig. 7 y 8). Raye primero la baldosa y retroceda algo la unidad de corte para que el fracturador descansa por completo sobre la baldosa antes de fracturarla. La baldosa se rompe a lo largo de la línea rayada (fig. 11).

Transporte

Para transportar el cortador de baldosas, empuje la unidad de corte al centro de la herramienta y mueva la palanca en el sentido de la flecha para engatillarla. Inmovilice acto seguido los dos soportes de material. Monte el tope diagonal y angular de la manera indicada y sujete el cortador de baldosas en posición horizontal con ambas manos para transportarlo (fig. 12).

MANTENIMIENTO GENERAL/SERVICIO

- Compruebe el estado del cortador de baldosas antes de cada uso.
- Elimine el polvo y los residuos de las guías del cortador de baldosas después de cada uso.
- Elimine la suciedad con un paño suave y húmedo. No utilice productos de limpieza o disolventes.
- Lubrique o engrase periódicamente las guías del TC 670 Expert, pero como mínimo antes de cada uso.
- Conserve bien las instrucciones de seguridad y demás instrucciones para su uso futuro.

MEDIO AMBIENTE

Observe la normativa de eliminación de residuos local al eliminar el cortador de baldosas TC 670 Expert.

Garantía

Estimados clientes!

Acaban de adquirir un valioso producto wolfcraft® que les causará mucha satisfacción en el bricolaje. Los productos wolfcraft® tienen una alta tecnología estándar y están sometidos a pruebas de desarrollo y fases de control antes de ser lanzados al mercado. Los controles y pruebas continuas durante la fabricación en serie, aseguran el alto nivel de calidad y les da a Vds. la seguridad de haber tomado la decisión correcta al elegir un producto wolfcraft®.

Por el producto wolfcraft® adquirido le concedemos 5 años de garantía a partir de la fecha de compra en caso de uso exclusivo de las herramientas para bricolaje. La garantía cubre tan sólo daños del producto mismo debidos a defectos de material o fabricación. La presente garantía no cubre defectos y daños debidos a un uso inadecuado o un mantenimiento insuficiente. La garantía no cubre tampoco las señales de uso y el desgaste habituales ni los defectos y daños conocidos por el cliente al momento de la compra.

Para hacer uso de la garantía será necesario presentar la factura o el comprobante de compra.

La garantía concedida por wolfcraft® no limita los derechos que la Ley le otorga como consumidor (desistimiento o reducción del precio, indemnización o reembolso de los gastos).

INLEIDING

- **ATTENTIE!** Lees alle veiligheidsinstructies en voorschriften die bij de tegelsnijder TC 670 Expert zijn meegeleverd. Indien men zich niet houdt aan de veiligheidsinstructies en voorschriften kan dit letsel veroorzaken.
- Bewaar de handleiding op een veilige plaats voor eventueel toekomstig gebruik.

TECHNISCHE GEGEVENS

Afmetingen van het apparaat met beugel in de werkstand:	1015 x 155 x 305 mm (breedte x diepte x hoogte)
Max. snijlengte:	670 mm
Dikte van het materiaal:	4 - 14 mm
Max. snijbreedte met aanslag:	300 mm
Min. snijbreedte:	15 mm (afhankelijk van de tegelkwaliteit kan deze niet bereikt worden)
Gewicht:	2,5 kg

SYMBOLLEN EN BETEKENIS



VOORSCHRIFTMATIG GEBRUIK

De tegelsnijder is geschikt voor het snijden van geglazuurde, geëmailleerde en keramische tegels en steengoed, splijttegels met een materiaaldikte van 4 - 14 mm en een lengte van 670 mm. Afhankelijk van de soort tegel en de dikte is een minimale snijbreedte van 15 mm mogelijk.

Voorinstelling van de tegelhoogte vindt plaats met een schuifslide (afb. 7). De snijkracht kan met een verstelbare hendel ingesteld worden (afb. 8).

De tegels moeten zo dicht mogelijk bij de rand van de tegel gebroken worden, bij diagonaalsneden moet het breekstempel extra volledig op de tegel steunen.

Kiepen van grotere tegels kan worden voorkomen door gebruik te maken van de meegeleverde steunen.

Met de hoekaanslag kunnen parallelsnedes en hoeksnedes van 45° uitgevoerd worden. De hoekaanslag kan aan beide zijden van de tegelsnijder bevestigd worden. Herhalingsnedes met aanslag zijn met een snijbreedte van min. 50 mm tot max. 300 mm mogelijk.

Voor een precieze diagonaalsnede moet de geleidehulp worden gebruikt.

Uitsluitend geschikte snijwieltjes (ø 20 mm, dikte 3 mm en snijhoek 110°) en originele snijwielhouders gebruiken.

Voor schade en ongelukken bij niet voorschriftmatig gebruik is de gebruiker aansprakelijk.

ALGEMENE VEILIGHEIDSINSTRUCTIES

- Hou uw werkomgeving schoon en zorg voor een goede verlichting. Een niet opgeruimde of onverlichte werkomgeving kan aanleiding zijn tot ongevallen.
- Hou kinderen en andere personen tijdens gebruik van het apparaat uit de buurt. Als u wordt afgeleid kunt u de controle over het apparaat verliezen.
- Draag geschikte persoonlijke veiligheidsuitrusting. Een geschikte veiligheidsbril en veiligheidshandschoenen voorkomen letsel door tegelsplinters.
- Verwijder montagegereedschap voor u het apparaat gebruikt. Een schroevendraaier die op het apparaat ligt kan letsel veroorzaken.
- Draag geschikte kleding. Draag geen ruimzittende kleding of sierraden. Haren, kleding en handschoenen uit de buurt houden van bewegende delen. Loszittende kleding, sierraden of lange haren kunnen door bewegende delen gegrepen worden.
- Berg ongebruikt gereedschap buiten bereik van kinderen op. Laat het apparaat niet gebruiken door mensen die hiermee niet vertrouwd zijn, of die de instructies niet gelezen hebben. Snijgereedschap is gevaarlijk als dit wordt gebruikt door onervaren personen.
- Voor u begint te werken altijd controleren of de apparaten en werktuigen goed functioneren. Werk nooit met beschadigd of bot gereedschap.
- Zet de tegelsnijder op een vaste, vlakke en horizontale ondergrond. Als de tegelsnijder weg kan glijden of wiebelt, kan de snijvoorziening niet gelijkmatig en veilig bediend worden.
- Gebruik de tegelsnijder niet als trap of ladder. Als u op het product gaat staan kan dit ertoe leiden dat het zwaartepunt zich verplaatst en dat de snijder omkiept.
- Bewerk geen andere materialen dan de in het voorschriftmatig gebruik van dit product aangegeven tegelsoorten.
- Zorg dat u met uw vingers niet in het snijbereik komt, gevaar van pletletsel en snijwonden!
- Verwijder losse splinters, brokstukken of soortgelijke stukken materiaal niet met perslucht uit het apparaat. Dit kan in uw ogen worden geblazen en tot aanzienlijke verwondingen voeren! Gebruik een klein kwastje om deze resten te verwijderen (afb. 12).
- Verleng de breekbeugel niet met een hendel.

LEVERINGSOMVANG

Neem de tegelsnijder TC 670 Expert uit de doos en controleer de inhoud op volledigheid van alle afgebeelde onderdelen (afb. 1).

MONTAGE

Breng eerst voor het vastzetten de snij-unit in de afgebeelde stand en zwenk de beugel in de richting van de pijl. Vervolgens haalt u de beide materiaalsteunen van de tegelsnijder af (afb. 2). Monteer nu de serie- resp. hoekaanslag (afb. 3). Vervolgens de diagonaalaanslag losjes monteren, op de geleiderail steken en de beide draaihandvatten vastdraaien (afb. 4). De beide materiaalsteunen kunnen afhankelijk van de toepassing worden ingehangen (afb. 5).

WERKINSTRUCTIES

Parallelsnedes (90°)

Oor het losmaken van de snij-unit de beugel in de richting van de pijl zwenken en de snij-unit doorschuiven tot aan de behuizing (afb. 6). Vervolgens de materiaalsteunen eraan hangen.

Instellen van de materiaaldikte en van de snijbreedte: meet eerst de tegeldikte. Stel nu de verstelhendel in (trapsgewijs 4 - 12 mm) zoals aangegeven in de tabel aan de snij-unit. Leg vervolgens de tegel tot aan de aanslag in het apparaat. U heeft de mogelijkheid direct via de hoekaanslag snijbreedtes van 50 - 300 mm in te stellen (in het detailaanzicht: voorbeeld = 160 mm) of de snijbreedte met een geschikte stift op de tegel af te tekenen (afb. 7). Controleer of alle drie de geribde schroeven aan de liniaal stevig zijn vastgedraaid.

Ritsen van het tegeloppervlak: Zet de hendel op de "min" stand. Zet nu het snijwiel tegen de tegel aan en schuif de snij-unit aan de beugel door tot de eindstand / aanslag. **ATTENTIE:** Als bij het ritsen van de tegel te weinig druk met het snijwiel wordt uitgeoefend, moet de hendel op de "max." stand worden gezet. Indien nodig kan ook de verstelhendel op de eerstvolgende kleinere trap "4 - 12 mm" gezet worden. Altijd een proefsnede uitvoeren (afb. 8).

Breken van de tegels: Leg de hendel gelijkmatig achterwaarts om in de richting van de pijl en druk hem omlaag. Het breekstempel moet dicht tegen de voorkant van de tegel liggen. Ter ondersteuning van een makkelijk breekproces bevindt zich hier een breekkegel in de grondplaat. De tegel breekt langs de aangekraste lijn (afb. 9).

Diagonaalsnede (45°), vierkante tegels

Monteer de hoekaanslag zoals afgebeeld. Richt de tegel met één hoek in de V-gleuf uit op het aanslagblok van het apparaat. Schuif de diagonale aanslag zover tegen de tegel, tot deze in de V-gleuf tegen de hoek van de tegel stoot. Vervolgens de beide geribde schroeven vastdraaien. Schuif de hoekaanslag tegen de tegel aan en draai de geribde schroef vast (afb. 10). Stel nu de materiaaldikte en ritskracht in (afb. 7 en 8). Eerst de tegel aankrassen, bij het daaropvolgende breken van de tegel moet de snij-unit eerst een beetje teruggeschoven worden, zodat het breekstempel volledig op de tegel steunt. De tegel breekt langs de aangekraste lijn (afb. 11).

Transport

Voor transport de snij-unit in het midden van het apparaat schuiven en de hendel omleggen in de richting van de pijl om deze vast te zetten. Vervolgens beide materiaalsteunen vastklemmen. Diagonaal- en hoekaanslag zoals afgebeeld monteren en de tegelsnijder met beide handen horizontaal dragen (afb. 12).

ALLGEMEEN ONDERHOUD/SERVICE

- Controleer de tegelsnijder voor ieder gebruik.
- Na ieder gebruik stof en restanten uit de geleiderails van de tegelsnijder verwijderen.
- Vuil wegvegen met een vochtige, zachte doek. Gebruik geen reinigings- of oplosmiddelen.
- De geleiderails van de TC 670 Expert regelmatig smeren met olie of invetten. In principe moet het smeren met olie uiterlijk voor ieder gebruik plaats vinden.
- Berg alle veiligheidsinstructies en voorschriften veilig op voor toekomstig gebruik.

MILIEU

Bij verwijdering van de tegelsnijder TC 670 Expert moeten de plaatselijke voorschriften voor afvalverwerking in acht worden genomen.

Garantie

Beste doe-het-zelver,

U hebt een hoogwaardig wolcraft®-product gekocht, waarvan U bij het doehet-zelven werk veel plezier zult hebben. wolcraft®-producten stemmen met een hoge technische standaard overeen en moeten voordat ze in de handel komen intensieve ontwikkelings en testfasen doormaken. Gedurende de serieproductie zorgen voortdurende controles en regelmatige tests voor een hoge kwaliteitsstandaard. Degelijke technische ontwikkelingen en betrouwbare kwaliteitscontroles geven U de zekerheid voor de juiste koopbeslissing.

Op het aangeschafte wolcraft® product geven wij vijf jaar garantie na aanschafdatum, mits het product uitsluitend voor doe-het-zelf werkzaamheden gebruikt is. De garantie beperkt zich uitsluitend tot de schade aan het gekochte voorwerp zelf, en alleen tot schade die het gevolg is van materiaal- en fabricagefouten. Onder deze garantie vallen geen gebreken en schades, die te wijten zijn aan onoordeelkundig gebruik of achterstallig onderhoud. Normale slijtageverschijnselen en slijtage door gebruik vallen ook niet onder de garantie, net zo min als gebreken en schades waarvan de klant op de hoogte was toen de overeenkomst werd gesloten.

Er kan uitsluitend een beroep worden gedaan op garantie na het overleggen van de rekening /koopbon.

Door de garantie van wolcraft® worden uw wettelijke rechten als consument (na betaling, verbreking van de overeenkomst of vermindering, schadevergoeding of vergoeding van de kosten) niet beperkt.

PRESENTAZIONE

- **ATTENZIONE!** Leggere tutte le avvertenze di sicurezza e le istruzioni in dotazione con il tagliapiastrelle TC 670 Expert. Il mancato rispetto delle norme di sicurezza e delle istruzioni potrebbe provocare delle lesioni al corpo.
- Conservare il manuale d'uso in un luogo sicuro per una consultazione futura.

DATI TECNICI

Dimensioni dell'attrezzo con barra in posizione di lavoro:	1015 x 155 x 305 mm (larghezza x profondità x altezza)
massima lunghezza di taglio:	670 mm
spessore del materiale:	4 - 14 mm
massima larghezza di taglio con fermo:	300 mm
minima larghezza di taglio:	15 mm (questo risultato non si può ottenere in base alle condizioni della piastrella)
Peso:	2,5 kg

SIMBOLOGIA E SIGNIFICATO



Avviso di pericolo generale



Indossare degli occhiali protettivi.



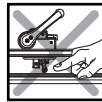
Leggere il manuale / le avvertenze!



Indossare guanti da lavoro.



Vai alle informazioni generali



Tenere le parti del corpo lontano dall'utensile da taglio, rischio di procurarsi delle lesioni!

USO A NORMA DI LEGGE

Questo tagliapiastrelle è adatto esclusivamente per tagliare piastrelle vetrate, smaltate e in ceramica, nonché gres, piastrelle a spacco con uno spesso del materiale di 4 - 14 mm e una lunghezza di 670 mm. In funzione del tipo e dello spessore della piastrella è possibile una minima larghezza di taglio di 15 mm.

L'altezza preimpostata della piastrella viene eseguita mediante un cursore (Figura 7). La forza di taglio si può impostare con una leva di regolazione (Figura 8).

La rottura della piastrella deve avvenire possibilmente vicino all'estremità della piastrella; in caso di tagli in diagonale è necessario anche che il punzone di rottura venga poggiato completamente sulla piastrella.

Si può impedire alle piastrelle di grandi dimensioni di ribaltarsi grazie all'uso dei supporti in dotazione.

Con la guida-arresto angolare è possibile realizzare tagli paralleli e tagli angolari a 45°. La guida-arresto angolare si può fissare su entrambi i lati del tagliapiastrelle. I tagli ripetuti con guida-arresto sono possibili solo con una larghezza di taglio di min. 50 mm fino a massimo 300 mm.

Per un preciso taglio in diagonale serve la guida.

È consentito unicamente l'impiego di apposite rotelle di taglio (ø 20 mm, spessore di 3 mm e angolazione del taglio di 110°) con le relative sedi originali.

L'utilizzatore si assume la responsabilità dei danni e degli infortuni riconducibili ad un uso non a norma di legge.

ISTRUZIONI GENERALI DI SICUREZZA

- Mantenere pulito e ben illuminato il posto di lavoro. Il disordine e le zone di lavoro non illuminate possono essere fonte di incidenti.
- Tenere lontano i bambini e altre persone durante l'impiego dell'utensile. Eventuali distrazioni potranno comportare la perdita del controllo sull'utensile.
- Indossare un corretto equipaggiamento per la protezione personale. Gli occhiali protettivi e i guanti da lavoro impediscono di procurarsi delle lesioni dovute alle schegge di piastrelle.
- Rimuovere gli attrezzi per il montaggio prima di usare l'utensile. Un cacciavite che si trova sull'utensile può provocare delle lesioni.
- Indossare vestiti adeguati. Evitare di indossare vestiti larghi o gioielli. Tenere i capelli, i vestiti e i guanti lontano dalle parti in movimento. Vestiti larghi, gioielli o capelli lunghi possono impigliarsi nelle parti in movimento.
- Tenere gli utensili non utilizzati fuori della portata dei bambini. Non fare usare l'attrezzo a persone che non sono abituate ad usarlo o che non abbiano letto le presenti istruzioni. Gli utensili da taglio sono pericolosi se utilizzati da persone inesperte.
- Prima di ogni avviamento verificare l'efficienza di funzionamento degli attrezzi e degli utensili. Non lavorare mai con attrezzi danneggiati o spuntati.
- Sistemare il tagliapiastrelle su una superficie salda, piana e in orizzontale. L'attrezzo non è sicuro se posizionato su superfici scivolose o instabili.
- Non utilizzare il tagliapiastrelle come mezzo di salita o come scala. Lo stare in piedi sul prodotto potrebbe spostare il baricentro del tagliapiastrelle con il conseguente ribaltamento.
- Non lavorare altri materiali che non siano i tipi di piastrelle indicati nell'uso a norma di legge di questo prodotto.
- Fare attenzione a non finire con le dita nella zona di taglio, rischio di rimanere schiacciato e procurarsi lesioni da taglio!
- Schegge volanti, trucioli oppure parti di materiale simili non devono essere rimossi dall'attrezzo con l'aria compressa, perché possono finirvi negli occhi e provocarvi delle gravi lesioni! Per rimuoverli usare un piccolo pennello (Figura 12).
- Non prolungare la barra di rottura con una leva.

FORNITURA

Disimballare il tagliapiastrelle TC 670 Expert dal cartone e verificare l'integrità del contenuto in merito alle parti illustrate in figura (Figura 1).

MONTAGGIO

Spostare innanzi tutto l'unità di taglio nella posizione illustrata in figura ed orientare la barra in direzione della freccia. Infine rimuovere i due supporti del materiale dal tagliapiastrelle (Figura 2). Ora montare la guida arresto di serie e/o angolare (Figura 3). Infine montare la guida-arresto diagonale senza stringere, inserire sulla guida e stringere saldamente le due manopole (Figura 4). I due supporti del materiale si possono agganciare in base all'applicazione (Figura 5).

ISTRUZIONI DI LAVORO

Tagli paralleli (90°)

Per allentare l'unità di taglio, orientare la barra in direzione della freccia e spostare l'unità di taglio fino al corpo (Figura 6). Infine agganciare i due supporti del materiale.

Impostare lo spessore del materiale e la larghezza di taglio: misurare innanzi tutto lo spessore della piastrella.

Adesso impostare la leva di regolazione (livelli 4 - 12 mm) come illustrato nella tabella sull'unità di taglio. Infine poggiare la piastrella fino alla battuta nell'attrezzo. Avete la possibilità di impostare direttamente sulla guida-arresto angolare la larghezza di taglio di 50 - 300 mm (in dettaglio: esempio = 160 mm) oppure di trasmettere la larghezza di taglio sulla piastrella con un'apposita punta (Figura 7). Verificare che tutte e tre le manovelle siano state strette saldamente alla riga.

Tracciare la superficie della piastrella: spostare la leva in posizione "min". Adesso poggiare la rotella di taglio sulla piastrella e spostare l'unità di taglio sulla barra fino alla posizione finale / alla battuta. **ATTENZIONE:** se al momento di tracciare la piastrella venisse esercitata una pressione insufficiente con la rotella di taglio, allora bisognerà regolare la leva spostandola in posizione "max.". All'occorrenza è anche possibile impostare la leva di regolazione al successivo livello inferiore "4 - 12 mm". Eseguire sempre un taglio di prova (Figura 8).

Rompere la piastrella: spostare la leva all'indietro uniformemente in direzione della freccia e spingerla verso il basso. Il punzone di rottura deve essere posizionato vicino al bordo anteriore della piastrella e nella piastra di base si trova un cono di rottura per facilitare il processo di troncatura. La piastrella si rompe lungo la linea tacciata (Figura 9).

Tagli in diagonale (45°), piastrelle quadrate

Montare la guida-arresto angolare come illustrato in figura. Allineare la piastrella con un angolo nella scanalatura a V al blocco di fermo nell'attrezzo. Avvicinare sempre di più la guida arresto diagonale alla piastrella finché viene a contatto nella scanalatura a V con l'angolo della piastrella. Infine stringere saldamente le due manovelle. Spostare avvicinando la guida-arresto angolare alla piastrella e ruotare la manovella (Figura 10). Adesso regolare lo spessore del materiale e di tracciatura (Figura 7 ed 8). Tracciare innanzi tutto la piastrella, alla rottura successiva della piastrella bisogna prima spostare leggermente all'indietro l'unità di taglio in modo che il punzone di rottura possa poggiare completamente sulla piastrella. La piastrella si rompe lungo la linea tacciata (Figura 11).

Trasporto

Per il trasporto spostare l'unità di taglio al centro dell'attrezzo e per bloccarla azionare la leva in direzione della freccia. Infine bloccare saldamente i due supporti del materiale. Montare la guida-arresto diagonale e angolare come illustrato in figura e trasportare il tagliapiastrelle con entrambe le mani in posizione orizzontale (Figura 12).

MANUTENZIONE/ASSISTENZA GENERALE

- Controllare il tagliapiastrelle prima dell'uso.
- Dopo l'uso rimuovere polvere e residui dalle guide del tagliapiastrelle.
- Rimuovere lo sporco con un panno morbido umido. Si prega di non usare detergenti, né solventi per pulire.
- Lubrificare o ingrassare regolarmente le guide del TC 670 Expert. Di norma è consigliabile oliare sempre prima dell'uso.
- Conservare bene tutte le avvertenze di sicurezza e le istruzioni per una consultazione futura.

AMBIENTE

Attenersi alle norme di smaltimento vigenti a livello locale per eseguire lo smaltimento del tagliapiastrelle TC 670 Expert.

Garanzia

Egredi utenti,

avete acquistato un prodotto wolfcraft® di alta qualità che non mancherà di soddisfarvi in tutti i lavori domestici. I prodotti wolfcraft® vantano uno standard tecnico molto elevato e vengono sottoposti, prima di entrare in commercio a fasi di sviluppo e test intensivi. Controlli continui e test regolari, durante la produzione in serie, assicurano l'alta qualità standard. Pertanto solidi sviluppi tecnici e controlli di qualità affidabili, Vi daranno la sicurezza di una scelta d'acquisto giusta.

Sul prodotto wolfcraft® acquistato vi è una garanzia di 5 anni dalla data di acquisto in caso d'uso dei dispositivi per scopi domestici. La garanzia comprende unicamente i danni subiti dall'oggetto di acquisto e solo quelli che sono riconducibili ai difetti del materiale e di fabbricazione. La garanzia non comprende vizi e danni riconducibili ad un uso improprio o alla mancata manutenzione. Sono inoltre esclusi dalla garanzia i comuni segni di logoramento e usura, nonché vizi e danni resi note al cliente al momento della sottoscrizione del contratto.

Richieste di garanzia possono essere riconosciute solo dietro presentazione della fattura/dello scontrino fiscale originale.

La garanzia concessa da wolfcraft® non si limita ai diritti legislativi del consumatore (dopo l'adempimento, il recesso o la riduzione del valore, il rimborso delle spese o il risarcimento dei danni)

INTRODUÇÃO

- **ATENÇÃO!** Leia todas as indicações de segurança e instruções fornecidas junto com o cortador de ladrilhos TC 670 Expert. Negligências no cumprimento das indicações de segurança e instruções podem causar lesões.
- Guarde estas instruções de operação num lugar seguro para futuras consultas.

DADOS TÉCNICOS

Dimensões do aparelho	
Com estribo em posição de trabalho:	1015 x 155 x 305 mm (largura x profundidade x altura)
Máx. comprimento de corte:	670 mm
Espessura do material:	4 - 14 mm
Máx. largura de corte com batente:	300 mm
Mín. largura de corte:	15 mm (eventualmente não alcançável consoante a qualidade dos ladrilhos)
Peso:	2,5 kg

SÍMBOLOS E SIGNIFICADO



UTILIZAÇÃO PREVISTA

O cortador de ladrilhos é adequado para cortar ladrilhos vidrados, esmaltados e cerâmicos e ainda em grés porcelânico e tijoleira, com uma espessura de material de 4 - 14 mm e um comprimento de 670 mm. Dependendo do tipo e da espessura do ladrilho é possível uma largura de corte mínima de 15 mm.

O ajuste prévio da altura do ladrilho efetua-se através de uma corrediça (Fig. 7). A força de corte pode ser regulada através de uma alavanca de ajuste (Fig. 8).

A quebra do ladrilho tem de ocorrer o mais próximo possível da extremidade do ladrilho, em cortes diagonais o molde de quebra tem de estar ainda completamente assente sobre o ladrilho.

Usando os apoios juntamente fornecidos pode ser prevenida queda de ladrilhos de maior tamanho.

Com o limitador angular podem ser realizados cortes paralelos e angulares de 45°. O limitador angular pode ser fixado de ambos os lados no cortador de ladrilhos. São possíveis cortes repetidos com limitador com uma largura de corte mínima de 50 mm até um máximo de 300 mm.

Para um corte diagonal preciso tem de ser usado o dispositivo de guia.

Só podem ser usadas rodinhas de corte (ø 20 mm, espessura 3 mm e ângulo de corte de 110°) e respetivos suportes originais.

A responsabilidade por danos ou acidentes devido a utilização não prevista é do utente.

INDICAÇÕES DE SEGURANÇA

- Mantenha a sua área de trabalho limpa e bem iluminada. Desordem ou áreas não iluminadas podem levar a acidentes.
- Mantenha crianças e outras pessoas afastadas durante a utilização da ferramenta. Se estiver distraído pode perder o controle sobre o aparelho.
- Use equipamento de proteção pessoal. Uns óculos e luvas de proteção adequadas previnem lesões devido a estilhaços de ladrilhos.
- Remova as ferramentas de montagem antes de usar o aparelho. Uma chave de fendas que se encontra no aparelho pode levar a lesões.
- Use roupas adequadas. Não use roupas largas nem bijutaria. Mantenha os cabelos, roupas e luvas afastadas de peças em movimento. Roupas soltas, bijutaria ou cabelos compridos podem ficar presos em movimento.
- Guarde ferramentas não usadas fora do alcance de crianças. Não deixe pessoas usar o aparelho que não estejam familiarizadas com ele ou que não tenham lido estas instruções. Ferramentas de corte são perigosas se forem usadas por pessoas inexperientes.
- Controle a capacidade funcional de aparelhos e ferramentas antes de iniciar o serviço. Nunca trabalhe com ferramentas danificadas ou embotadas.
- Coloque o cortador de ladrilhos sobre uma superfície firme, plana e horizontal. Não é possível mover o dispositivo de corte de forma regular e segura, se o cortador de ladrilhos poder derrapar ou abanar.
- Não use o cortador de ladrilhos como degrau ou escadote. Ficar de pé sobre o produto pode levar a um deslocamento do ponto de gravidade, provocando a viragem do cortador.
- Não trabalhe com outros materiais que os tipos de ladrilhos indicados no uso conforme deste produto.
- Tome atenção de não aproximar os dedos à área de corte, existe o risco de esmagamento e de corte!
- Não remova estilhaços soltos, fragmentos ou partes similares de material com ar comprimido do aparelho, poderiam ser soprados para os seus olhos e causar lesões consideráveis! Use um pequeno pincel para a remoção (Fig. 12).
- Não prolongue o estribo de quebra com uma alavanca.

VOLUME DE FORNECIMENTO

Retire o cortador de ladrilhos TC 670 Expert da embalagem e controle o conteúdo quanto ao estado completo de todas as peças ilustradas (Fig. 1).

MONTAGEM

Coloque primeiro a unidade de corte na posição ilustrada, para fixar, e vire o estribo no sentido da seta. Retire de seguida os dois apoios de material do cortador de ladrilhos (Fig. 2). Monte agora o limitador angular ou de série (Fig. 3). De seguida monte o limitador diagonal de forma solta, encaixe-o na guia e aperte-o com ambos os punhos rotativos (Fig. 4). Ambos os apoios de material podem ser enganchados consoante a aplicação (Fig. 5).

INDICAÇÕES DE TRABALHO

Cortes paralelos (90°)

Para soltar a unidade de corte, vire o estribo em sentido da seta e desloque a unidade de corte até junto da carcaça (Fig. 6). Seguidamente enganche os apoios do material.

Ajuste a espessura do material e a largura de corte: Meça primeiro a espessura do ladrilho. Regule agora a alavanca de ajuste (níveis 4 - 12 mm) junto à unidade de corte como ilustrado na tabela. Coloque de seguida um ladrilho no aparelho até ao batente. Você tem a opção de ajustar diretamente através do limitador angular larguras de corte de 50 - 300 mm (no detalhe: exemplo = 160 mm) ou de marcar a largura de corte no ladrilho com um marcador adequado (Fig. 7). Controle se os três parafusos de punho na régua estão firmemente apertados.

Riscar a superfície do ladrilho: Coloque a alavanca na posição "min". Assente agora a roda de corte no ladrilho e desloque com o estribo a unidade de corte até à posição final / até ao batente. **ATENÇÃO:** Se ao riscar o ladrilho for exercida pressão insuficiente com a roda de corte, a alavanca tem de ser ajustada para a posição "max.". Caso seja necessário, a alavanca de ajuste também pode ser regulada para o próximo nível mais baixo "4 - 12 mm". Realize um corte de teste (Fig. 8).

Quebrar o ladrilho: Desloque a alavanca regularmente no sentido da seta para trás, carregando-a para baixo. O molde de quebra tem de estar posicionado perto da borda dianteira do ladrilho, aí encontra-se um cone de quebra na placa de base para facilitar o processo de separação. O ladrilho quebra ao longo da linha riscada (Fig. 9).

Cortes diagonais (45°), ladrilhos quadrados

Monte o limitador angular tal como ilustrado. Alinhe um canto do ladrilho com a ranhura em V no bloco de batente no aparelho. Desloque o batente diagonal para junto do ladrilho até que a ranhura em V toque no canto do ladrilho. De seguida aperte ambos os parafusos de punho. Desloque o limitador angular até ao ladrilho e aperte firmemente o parafuso de punho (Fig. 10). Ajuste agora a espessura do material e a pressão de riscar (Figuras 7 e 8) Risque primeiro o ladrilho, na quebra subsequente do ladrilho a unidade de corte tem de ser primeiro deslocada um pouco para trás, para que o molde de quebra assente completamente sobre o ladrilho. O ladrilho quebra ao longo da linha riscada (Fig. 11).

Transporte

Para efeitos de transporte, desloque a unidade de corte para o centro do aparelho e vire a alavanca no sentido da seta para bloqueio. De seguida aperte firmemente ambos os apoios de material. Monte o limitador diagonal e o limitador angular tal como ilustrado e carregue o cortador de ladrilhos horizontalmente com ambas as mãos (Fig. 12).

MANUTENÇÃO GERAL/ASSISTÊNCIA

- Controle o cortador de ladrilhos antes de cada uso.
- Remova pó e resíduos dos trilhos de guia do cortador de ladrilhos após cada uso.
- Limpe sujidades com um pano macio e húmido. Não use detergentes nem solventes.
- Lubrifique ou coloque massa nos trilhos de guia do TC 670 Expert com regularidade. Por princípio a lubrificação deve ser realizada o mais tardar antes de cada uso.
- Guarde bem todas as indicações de segurança e instruções para consultas futuras.

MEIO AMBIENTE

Observe as prescrições locais relativas à eliminação final em caso de descarte do cortador de ladrilhos TC 670 Expert.

Garantia

Querido amador e amadora de bricolage Adquiriu um produto da wolfcraft® de elevado valor, que lhe irá proporcionar grande prazer na bricolage caseira. Os produtos da wolfcraft® correspondem a um nível técnico elevado e passam por fases intensivas de desenvolvimento e de exame antes de serem comercializados. Durante a produção em série efectuamos controlos constantes e testes regulares que asseguram o elevado nível de qualidade. Desenvolvimentos técnicos sólidos e controlos de qualidade competentes conferem-lhe a segurança de ter tomado a decisão de compra acertada.

Concedemos-lhe uma garantia de 5 anos a partir da data de compra, para o produto wolfcraft® que adquiriu, sob condição de uso exclusivo num âmbito privado e não profissional. A garantia só dá cobertura a danos no próprio artigo de compra, e apenas aqueles que são resultantes de defeitos de material e de produção. Esta garantia não cobre defeitos ou danos resultantes de funcionamento impróprio ou falta de manutenção devida. A garantia também não cobre efeitos de deterioração habituais e desgaste devido ao uso, nem defeitos ou danos dos quais o cliente estava ciente na altura da celebração do contrato.

Os direitos decorrentes da garantia só podem ser reivindicados mediante apresentação da factura / do recibo de compra.

A garantia fornecida pela wolfcraft® não restringe os seus direitos legais como consumidor (após cumprimento, rescisão ou redução, indemnização ou compensação de despesas).

INDLEDNING

- **BEMÆRK!** Læs samtlige sikkerhedsoplysninger og anvisninger, der følger med fliseskæreren TC 670 Expert. Ikke overholdte sikkerhedsoplysninger og anvisninger kan forårsage kvæstelser.
- Opbevar betjeningsvejledningen omhyggeligt til senere brug.

TEKNISKE DATA

Fliseskærerenes mål med håndtaget i arbejdsposition:	1015 x 155 x 305 mm (bredde x dybde x højde)
max. snitlængde:	670 mm
Materialetykkelse:	4 - 14 mm
max. snitbredde med anslag:	300 mm
min. snitbredde:	15 mm (det afhænger af flisens beskaffenhed, om bredden kan realiseres)
Vægt:	2,5 kg

SYMBOLER OG DERES BETYDNING



Advarsel mod generelle farer



Benyt beskyttelsesbriller.



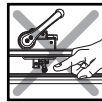
Læs vejledning!



Benyt arbejdshandsker.



Generel information



Hold kropsdelene væk fra skæreenheden, fare for tilskadekomst!

TILSIGTET BRUG

Fliseskæreren er beregnet til skæring af glaserede, emaljerede og keramiske fliser, fint stentøj og spaltklinker med en materialetykkelse på 4 - 14 mm og en længde på 670 mm. Alt efter flisens type og tykkelse kan en minimal snitbredde på 15 mm realiseres.

Forudindstilling af flisehøjden sker ved hjælp af en glider (fig. 7). Skærekraften kan indstilles via en justeringsarm (fig. 8).

Flisen knækkes over så tæt på kanten som muligt. I forbindelse med diagonale snit skal hele knækstempet sidde på flisen.

Ved brug af medfølgende bærestøtter forhindres, at større fliser falder ned.

Parallele snit og vinkelsnit på 45° gennemføres med vinkelanslaget. Dette kan fastgøres på begge sider af fliseskæreren. Gentagelsessnit med anslag kan realiseres med en snitbredde på min. 50 mm og max. 300 mm.

Præcise diagonale snit udføres med føringshjælp.

Benyt egnede skærehjul (ø 20 mm, tykkelse 3 mm og skærevinkel 110°) og originale skærehjulsholdere.

Brugeren hæfter for skader og uheld, der måtte opstå som følge af u hensigtsmæssig brug af fliseskæreren.

GENERELLE SIKKERHEDSHENVISNINGER

- Hold arbejdspladsen ren og sørg for god belysning. Uorden og arbejdspladser uden belysning kan forårsage uheld.
- Sørg for, at børn og andre personer ikke kommer i nærheden af fliseskæreren, når denne er i brug. Hvis du bliver distraheret, er der risiko for, at du mister kontrollen over maskinen.
- Benyt personligt beskyttelsesudstyr, der er egnet til formålet. Egnede beskyttelsesbriller og arbejdshandsker forhindrer skader som følge af flisestumper og -skår.
- Fjern monteringsredskaber inden fliseskæreren benyttes. En glemt skruetrækker kan forårsage kvæstelser.
- Bær egnet tøj. Bær ikke løse klæder eller smykker. Hold hår, klæder og handsker på afstand af roterende dele. Løstsiddende tøj, smykker eller langt hår kan blive trukket ind i roterende dele.
- Ubenyttet værktøj skal opbevares utilgængeligt for børn. Fliseskæreren må ikke benyttes af personer, der hverken har gjort sig fortrolige med håndteringen eller læst nærværende anvisninger. Skæreredskaber er farlige, hvis de benyttes af uerfarne personer.
- Før du går i gang, skal du tjekke om fliseskæreren er funktionsdygtig. Der må ikke arbejdes med beskadigede eller stumpe værktøjer.
- Stil fliseskæreren på et fast, jævnt og vandret underlag. Hvis fliseskæreren begynder at glide eller vippe, kan skærearbejdet ikke udføres ordentligt og sikkert.
- Benyt aldrig fliseskæreren som trin eller stige. At stå på fliseskæreren kan betyde, at tyngdepunktet flytter sig og at maskinen vælter.
- Fliseskæreren må ikke benyttes til andre materialer end dem, der nævnes under Tilsigtet Brug..
- Pas på ikke at få fingrene ind i skæreamrådet. Klemningsfare, fare for at skære sig!
- Løse flisestumper, skår eller lignende må ikke fjernes fra maskinen med trykluft, da der er fare for, at de blæses ind i øjnene og forårsager alvorlige skader. Benyt i stedet en lille pensel (fig. 12).
- Knækhåndtaget må ikke forlænges med stang.

LEVERINGSOMFANG

Tag fliseskæreren TC 670 Expert ud af emballagen og kontrollér at ingen af de viste dele mangler (fig. 1).

MONTERING

Start med at anbringe skæreenheden i den viste position og vip så håndtaget i pilens retning. Herefter fjernes de to materialestøtter fra fliseskæreren (fig. 2). Montér nu serie-/vinkelanslaget (fig. 3). Det diagonale anslag monteres løst og sættes op på føringen, og de to drejhåndtag spændes fast (fig. 4). De to materialestøtter kan hægtes på fliseskæreren efter behov (fig. 5).

ARBEJDSHENVISNINGER

Parallelle snit (90°)

Skæreenheden løsnes ved at vippe håndtaget i pilens retning og skubbe skæreenheden frem til kapslingen (fig. 6). Hægt materialestøtterne på fliseskæreren.

Indstilling af materialetykkelse og snitbredde: Start med at måle flisetykkelsen. Indstil justeringsarmen (trin 4 - 12 mm) på skæreenheden som vist i tabellen. Læg herefter flisen på fliseskæreren (ind mod anslag). Du kan vælge at indstille snitbredden fra 50 - 300 mm direkte via vinkelanslaget (mere detaljeret: Eksempel = 160 mm) eller overføre snitbredden til flisen med en egnet pen (fig. 7). Kontrollér at de tre fingerskruer på linealen er spændt ordentligt fast.

Ridsning af fliseoverfladen: Stil stangen i pos. "min". Placer skærehjulet på flisen og træk skæreenheden hele vejen ned til slutposition / anslaget. **BEMÆRK:** Hvis trykket fra skærehjulet ikke er stort nok til ridsning af flisen, stilles stangen i pos. "max.". Justeringsarmen kan også stilles et trin ned på "4 - 12 mm". Lav altid et prøvesnit (fig. 8).

Knækning af flisen: Sving håndtaget bagud i pilens retning og tryk det ned. Knækstempet skal befinde sig tæt på flisens forkant, hvor grundpladen er forsynet med en kegle for at gøre det nemmere at knække flisen. Flisen knækker langs den opridsede linje (fig. 9).

Diagonale snit (45°), kvadratiske fliser

Vinkelanslaget monteres som vist på tegningen. Justér flisen. Et hjørne skal befinde sig i V-noten på anslagsblokken. Skub det diagonale anslag så tæt ind mod flisen, at V-noten støder mod flisens hjørne. Herefter spændes de to fingerskruer. Skub vinkelanslaget ind mod flisen og spænd fingerskruen (fig. 10). Indstil materialetykkelse og ridsning (fig. 7 og 8). Start med at ridse flisen. Før flisen knækkes, skal skæreenheden først køres en anelse tilbage, så hele stemplet kommer til at sidde på flisen. Flisen knækker langs den opridsede linje (fig. 11).

Transport

Før transport skubbes skæreenheden ind på midten og låses med håndtaget (vippes rundt i pilens retning). Herefter klemmes materialestøtterne fast. Diagonal- og vinkelanslaget monteres som vist på tegningen. Løft fliseskæreren med begge hænder og hold den vandret under transporten (fig. 12).

ALMINDELIG VEDLIGEHOLDELSE /SERVICE

- Tjek at fliseskæreren er i orden, før du benytter den.
- Fjern støv og materialerester fra fliseskærerenes føringsriller hver gang den har været i brug.
- Fjern snavs med en blød og fugtig klud. Der må ikke benyttes rengørings- eller opløsningsmiddel.
- Fliseskærerenes føringsriller skal smøres med olie eller fedt med jævne mellemrum. Det anbefales at smøre fliseskæreren før hver brug.
- Opbevar alle sikkerhedsoplysninger og anvisninger til senere brug.

MILJØ

Ved bortskaffelse af fliseskærere af typen TC 670 Expert skal de lokale bortskaffelsesbestemmelser overholdes.

Garanti

Kære hobbyshedker,

De har købt et kvalitetsprodukt, som De, vil have meget glæde af ved gør det selv- arbejdet. wolfcraft® -produkter holder høj teknisk standard og gennemgår, før de kommer i handelen intensive udviklingsog testfaser. Under serieproduktionen sikrer den stadige kontrol og de regelmæssige tests den høje kvalitetsstandard. Solide tekniske udviklinger og effektive kvalitetskontroller giver Dem sikkerhed for, at De har købt det rigtige produkt.

På wolfcraft®-produkter ydes en garanti på 5 år fra købsdatoen, såfremt produkterne udelukkende er beregnet til selvbyggerområdet. Garantien omfatter skader på selve købeobjektet, hvis disse kan føres tilbage til materiale- eller fremstillingsfejl. Mangler og skader, der skyldes usagkyndig betjening eller manglende vedligeholdelse, er ikke omfattet af garantien. Garantien omfatter heller ikke almindelige tegn på slid eller brugsbetinget slitage samt mangler og skader, som kunden kendte til, da kontrakten blev indgået.

Garantikrav kan kun gøres gældende ved fremvisning af fakturaen / købskvitteringen.

Den af wolfcraft® ydede garanti indskrænker ikke dine lovfæstede rettigheder som forbruger (efter opfyldelse, tilbagetræden eller nedsættelse, skadeserstatning eller refundering).

INLEDNING

- **OBSERVERA!** Läs noggrant alla säkerhetsanvisningar och instruktioner som medföljer kakelskäraren TC 670 Expert. Om ni bortser från detta kan det förorsaka skador.
- Spara denna bruksanvisning som referens för framtiden.

TEKNISKA DATA

Dimensioner med bygelhandtag i arbetsläge:	1015 x 155 x 305 mm (bredd x djup x höjd)
max. skärlängd:	670 mm
materialtjocklek:	4 - 14 mm
max. skärbredd med anhåll:	300 mm
min. skärbredd:	15 mm (kan fungera med tunnare beroende på kakelplattans egenskaper)
vikt:	2,5 kg

SYMBOLER OCH BETYDELSE



Varnar för allmän fara.



Använd skyddsglasögon.



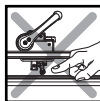
Läs bruksanvisningen/instruktionerna!



Använd skyddshandskar.



För allmän information.



Håll kroppsdelar borta från skärverktyget, skaderisk!

ÄNDAMÅLSENIG ANVÄNDNING

Kakelskäraren är avsedd för att skära glaserade, emaljerade och keramiska kakelplattor samt keramiska plattor och klinkerplattor med en materialtjocklek på 4 - 14 mm och en längd på 670 mm. Beroende på kakeltyp och -tjocklek är den minsta skärbredden 15 mm.

Inställning av kakeltjocklek sker med reglaget (bild 7). Skärkraften regleras med den ställbara spaken (bild 8).

Kakelplattan skall i möjligaste mån kapas nära kanten, vid diagonalskäring måste knäckaren dessutom ligga helt mot kakelplattan.

Medföljande materialstöd förhindrar att större kakelplattor kan tippa eller halka av.

Raka kap och kap i vinkel på 45° sker med det vinklingsbara anhållet. Det vinklingsbara anhållet kan fästas på kakelskärarens båda sidor. Upprepade skärningar med anhåll kan utföras med en bredd på min. 50 mm upp till max. 300 mm.

För exakt diagonalskäring skall styrfunktionen användas.

Endast lämpliga skärtrissor (ø 20 mm, tjocklek 3 mm och skärvinkel 110°) och hållare i original får användas.

För skador och olyckor på grund av icke ändamålsenlig användning ansvarar användaren.

ALLMÄNNA SÄKERHETSANVISNINGAR

- Arbetsområdet skall hållas rent och väl upplyst. Oreda och dålig belysning på arbetsplatsen kan förorsaka olyckor.
- Barn och andra personer skall hållas borta från arbetsområdet medan verktyget är i bruk. Vid distrahering kan man lätt tappa kontrollen över apparaten.
- Använd lämplig personlig skyddsutrustning. Lämpliga skyddsglasögon och skyddshandskar förhindrar skador på grund av kakelflisor.
- Monteringsverktyg skall avlägsnas innan verktyget tas i bruk. En kvarglömd skruvmejsel kan förorsaka skador.
- Använd lämplig klädsel. Undvik löst sittande kläder eller smycken. Håll hår, kläder och handskar borta från rörliga delar. Löst sittande kläder, smycken eller långt hår kan fastna i rörliga delar.
- Förvara verktyg som inte används utanför barnens räckhåll. Personer som inte är van vid maskinen eller som inte har läst denna bruksanvisning får ej använda maskinen. Skärverktyg är farliga om de används av oerfarna personer.
- Kontrollera alltid att apparater och verktyg är funktionsdugliga innan arbetet påbörjas. Arbeta aldrig med skadade eller slöa verktyg.
- Ställ kakelskäraren på fast, plant och vågrätt underlag. Om kakelskäraren glider eller tippas kan skäranordningen inte hanteras på ett jämnt och säkert sätt.
- Använd kakelskäraren ej som fotsteg eller stege. Att stå på produkten kan leda till att dess tyngdpunkt förskjuts och skäraren välter.
- Bearbeta inte några andra material än de typer av kakelplattor som anges i samband med produktens ändamålsenliga användning.
- Se till att inte sticka fingrarna i verktygets skärningsområde, det finns klämrisk och risk för skärsador!
- Lösa flisor, bitar eller liknande materialpartiklar får ej avlägsnas med tryckluft. Dessa skulle kunna blåsas i ögonen och förorsaka avsevärda skador! Använd en liten pensel för att avlägsna dessa (bild 12).
- Bygelhandtaget får ej förlängas med stång eller liknande.

FÖRPACKNING

Ta kakelskäraren TC 670 Expert upp ur kartongen och kontrollera dess innehåll med avseende på fullständighet och att alla delar medföljer enligt illustration (bild 1).

MONTERING

För infästning av skäranordningen placera denna i angiven position och dra sedan bygelhandtaget i pilriktning. Avlägsna därefter båda materialstöden från kakelskäraren (bild 2). Montera nu det vinklinsbara anhållet (bild 3). Lossa sedan anhållet för diagonalskärning, sätt det på glidskenan och dra åt båda skruvarna (bild 4). Fästa in materialstöden allt efter behov och användning (bild 5).

ARBETSINSTRUKTIONER

Vinkelräta kap (90°)

För att lossa skäranordningen dras bygelhandtaget i pilriktning och skäranordningen skjuts fram till basen (bild 6). Därefter kan materialstöden fästas in.

Inställning av materialtjocklek och skärbredd: Mät först upp kakeltjockleken. Ställ in reglaget på skäranordningen (nivå 4 - 12 mm) enligt avbildad tabell. Lägg nu kakelplattan fram till stoppanordningen i skäraren. Skärbredder från 50 till 300 mm kan antingen ställas in direkt med hjälp av det vinklinsbara anhållet (se detaljbild, exempel = 160 mm) eller skärbredden markeras direkt på kakelplattan med lämplig penna (bild 7). Kontrollera att alla tre ställskruvar på linjalen har dragits åt ordentligt.

Ritsa kakelytan: Ställ spaken i position "min". Placera nu skärtrissan på kakelplattan och skjut skäranordningen med bygelhandtaget fram till stoppet / anhållet. **OBSERVERA:** Skulle trycket från skärtrissan vara för lågt för att ritsa kakelplattan, skall spaken flyttas till position "max.". Vid behov kan även reglaget flyttas till en lägre nivå "4 - 12 mm". Gör alltid ett provsnitt (bild 8).

Knäcka kakelplattan: Skjut bygelhandtaget med jämn kraft bakåt i pilriktning och tryck ner det. Knäckaren skall placeras på sådant sätt att den befinner sig nära kakelplattans framkant. För lätt och enkel knäckning av kakelplattan har verktygets bottenplatta försetts med ett konformat spår. Kakelplattan knäcks längs med den ritsade linjen (bild 9).

Diagonalskärning (45°), kvadratiska kakelplattor

Montera det vinklinsbara anhållet enligt illustration. Räta ut kakelplattan genom att placera dess ena hörn i det V-formade kilspåret i verktygets stoppmekanism. Skjut anhållet fram mot kakelplattan tills kakelplattans hörn sitter i det V-formade kilspåret. Dra sedan åt båda ställskruvarna. Flytta det vinklinsbara anhållet fram till kakelplattan och dra åt ställskruven (bild 10). Nu sker inställningen av både materialtjocklek och risttjocklek (bilder 7 och 8). Ritsa först kakelplattan. För att sedan knäcka kakelplattan måste skäranordningen först dras något tillbaka, så att knäckaren ligger helt mot kakelplattan. Kakelplattan knäcks längs med den ritsade linjen (bild 11).

Transport

För transport av verktyget flyttas skäranordningen fram till verktygets mitt och bygelhandtaget låses genom att dra det i pilriktning. Kläm sedan fast båda materialstöden. Montera anhållet för diagonalskärning och det vinklinsbara anhållet enligt illustration och bär kakelskäraren vågrätt med båda händerna (bild 12).

ALLMÄNT UNDERHÅLL/ALLMÄN SERVICE

- Kontrollera kakelskäraren innan varje användning.
- Avlägsna damm och partiklar från kakelskärarens glidskenor efter varje användning.
- Torka bort smuts med fuktig, mjuk trasa. Använd inga rengörings- eller lösningsmedel.
- Smörja eller olja in kakelskärarens glidskenor regelbundet, dock senast innan varje användning.
- Spara alla säkerhetsanvisningar och instruktioner som referens för framtiden.

MILJÖ

Vid avfallshantering av kakelskäraren TC 670 Expert skall i förekommande fall de lokala bestämmelserna om avfallshantering beaktas och följas.

Garanti

Till hobbysnickaren!

Vi gratulerar till Er nya kvalitetsprodukt från wolcraft® som vi hoppas att Ni kommer att ha stor nytta av i hobbyarbetet. wolcraft® -produkter håller en hög teknisk standard och genomgår intensiva utvecklings- och testkontroller innan de ut i handeln. Regelbundna kontroller och tester garanterar hög kvalitet på standard vid seritillverkning. En solid teknisk utveckling och tillförlitliga kvalitetskontroller är garantin föt att Ni valt rätt.

På denna inköpta produkt från wolcraft® lämnar vi en garanti på 5 år från köpdatum, då den uteslutande används i hobbysammanhang. Garantin omfattar endast skador på den inköpta varan samt enbart sådana skador som kan härledas till material- och tillverkningsfel. Denna garanti omfattar ej sådana fel och skador som har förorsakats av oändamålsenlig användning eller eftersatt underhåll. Garantin gäller inte heller i samband med vanligt slitage som uppstår vid maskinens användning samt vid fel och skador som kunden kände till då avtalet ingicks.

Garantikrav kan endast göras gällande vid framläggning av fakturan/kvittot.

Den av wolcraft® lämnade garantin begränsar inte konsumentens rättigheter enligt lag (efter fullgörande, hävning eller värdeminskning, skadestånd eller återbetalning).

JOHDANTO

- **HUOMIO!** Lue kaikki turvallisuusviitteet ja ohjeet, jotka on toimitettu laattaleikkuri TC 670 Expert mukana. Turvallisuusohjeiden ja viitteiden noudattamattomuus voi aiheuttaa loukkaantumisia.
- Pidä käyttöohje tulevaisuuden varalta hyvin tallessa.

TEKNISET TIEDOT

Laitteen mitat

kahva työasennossa:	1015 x 155 x 305 mm (leveys x syvyys x korkeus)
Maks. leikkuupituus:	670 mm
Materiaalivahvuus:	4 - 14 mm
maks. leikkuuleveys vasteella:	300 mm
min. leikkuuleveys:	15 mm (laatan ominaisuuksista riippuen tätä leveyttä ei voi saavuttaa)
Paino:	2,5 kg

SYMBOLIT JA NIIDEN TARKOITUS



Varoitus yleisestä vaarasta



Käytä suojalaseja.



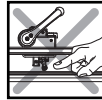
Lue ohje/viitteet!



Käytä turvakenkiä.



Yleistä tietoa



Leikkuutyökalu on pidettävä etäällä kehosta, loukkaantumisvaara!

MÄÄRÄYSTENMUKAINEN KÄYTTÖ

Laattaleikkuri on tarkoitettu lasitettujen, emalisoitujen sekä keraamisten laattojen, hienokiven leikkaamiseen, materiaalivahvuuden ollessa 4-14 mm ja pituuden ollessa 670 mm. Laattatyyppistä ja vahvuudesta riippuen on pienin leikkuuleveys 15 mm mahdollinen.

Laatan korkeuden esisäätö tehdään työntimellä (kuva 7). Leikkuutehoa voi säätää säätövivusta (kuva 8).

Laatta katkaistaan mahdollisimmin lähellä laatan päätä, diagonaalileikkauksissa täytyy painojalan sijaita lisäksi kokonaan laatan päällä.

Suurempien laattojen kiepsahtamisen estämiseksi käytetään toimituksen mukana olevia alustoja.

Kulmavasteella on mahdollista leikata samansuuntaisia sekä 45° kulmapaloja. Kulmavasteen voi kiinnittää laattaleikkurin molemmille puolille. Vasteen kanssa on mahdollista tehdä min. 50 mm ja maks. 300 mm leveitä toistoleikkauksia.

Tarkkaan diagonaalileikkaukseen täytyy käyttää apuna ohjainta.

Käyttää saa ainoastaan sopivia leikkuupyöriä (ø 20 mm, vahvuus 3 mm ja leikkuukulma 110°) sekä alkuperäisiä leikkuupyörän kiinnittimiä.

Käyttäjät ovat vastuussa tapaturmista, jotka ovat aiheutuneet määräystenvastaisesta käytöstä.

YLEISET TURVALLISUUSVIITTEET

- Pidä työpaikkasi puhtaana ja hyvin valaistuna. Epäjärjestys ja huono valaistus voivat johtaa tapaturmiin.
- Sähkötyökaluilla työskennellessä lapset ja muut asiattomat henkilöt on pidettävä etäällä työpaikalta. Työnteon häiritseminen voi aiheuttaa sen, että menetät laitteen hallinnan.
- Käytä aina sopivia suojaimeja. Sopivat suojalaseit sekä suojakäsineet estävät laatan sirpaleista syntyvät loukkaantumiset.
- Poista kaikki asennustyökalut ennen työkalun käyttöä. Ruuviväännin, joka voi olla työkalun sisällä, voi aiheuttaa loukkaantumisia.
- Käytä sopivia työvaatteita. Älä käytä löysiä vaatteita ja koruja. Pidä hiukset, vaatteet ja käsineet etäällä pyörivistä osista. Löysät vaatteet, korut tai pitkät hiukset voivat tarttua kiinni liikkuviin osiin.
- Pidä käyttämättömät sähkötyökalut pois lasten ulottuvilta. Älä anna konetta henkilöille, jotka eivät tunne sitä tai eivät ole lukeneet näitä ohjeita. Leikkuutyökalut ovat vaarallisia kokemattomien henkilöiden käytettäväksi.
- Tarkasta laitteiden ja työkalujen kunto ja toiminnot ennen töiden aloittamista. Älä koskaan työskentele viialisella tai tylsällä työkalulla.
- Aseta laattaleikkuri tukevalle, tasaiselle ja vaakasuoralle alustalle. Jos laattaleikkuri pääsee liikkumaan tai keikkumaan, ei leikkuulaitteisto tai työkalua voi silloin enää ohjata turvallisesti ja varmasti.
- Älä käytä laattaleikkuria askelmana tai tikkaina. Tuotteen päällä seisominen voi aiheuttaa sen, että painopiste siirtyy ylös ja leikkuri kaatuu.
- Älä työskentele muista materiaaleista kuin mitä tämän laitteen määräysten mukaiseen käyttöön tarkoitettuja laattoja.
- Varo, että kätesi eivät joudu leikkuualueelle, loukkaantumisvaara!
- Älä puhalla laitteesta irtonaisia siruja, murtuneita osat tai samantapaisia muita materiaaleja paineilmalla, ne voivat päästä silmiin ja aiheuttaa vakavia vaurioita. Käytä puhdistukseen pientä sivellintä (kuva 12).
- Älä käytä leikkuuvarren pidentämiseen mitään vipuja.

TOIMITUKSEN LAAJUUS

Ota laattaleikkuri TC 670 Expert pakkauksesta ja tarkista, että toimitus on kuvattujen osien suhteen täydellinen (kuva 1).

ASENNUS

Aseta leikkuuyksikkö kiinnitystä varten kuvassa näytettyyn asentoon ja käännä kahva nuolen osoittamaan suuntaan. Ota sen jälkeen molemmat materiaalin alustat laattaleikkurista pois (kuva 2). Asenna nyt sarja- ja kulmavaste (kuva 3). Aseta sen jälkeen diagonaalivaste pistämällä se ohjaimen ja kiristä molemmat kiertokahvat (kuva 4). Molemmat materiaalin alustat voidaan ripustaa paikalleen aina käytöstä riippuen (kuva 5).

TYÖVIITTEITÄ

Rinnankatkaisu (90°)

Käännä kahvaa nuolen osoittamaan suuntaan leikkuuyksikön irrottamista varten ja työnnä yksikkö runkoon asti (kuva 6). Ripusta materiaalialustat sen jälkeen paikoilleen.

Materiaalivahvuuden ja leikkuuleveyden säätö: Mittaa ensin laatan paksuus. Säädä leikkuuyksikössä nyt säätövipu (vaiheet 4 -12 mm) taulukon osoittamalla tavalla. Aseta laatta laitteessa vasteeseen saakka. Voit säätää suoraan kulmavasteen kautta 50 - 300 mm leikkuuleveydet (yksityiskohdittaisesti: Esimerkki = 160 mm) tai siirtää leikkuuleveyden sopivalla kynällä laattaan (kuva 7). Tarkasta säännöllisesti, että kaikki kolme kahvan ruuvia on kiristetty kunnolla.

Laattapinnan viiltäminen: Aseta vipu asentoon "min". Aseta nyt leikkuupyörä laattaan ja työnnä leikkuuyksikköä kahvasta pääteasentoon /vasteeseen. **HUOMIO:** Jos leikkuupyörä ei viiltäessä painu laattaan tarpeeksi, täytyy vipu asettaa asentoon "max". Tarpeen vaatiessa säätövipua voi säätää seuraavaksi pienempään asteeseen " 4 - 12 mm". Tee ensin aina koeleikkaus (kuva 8).

Laatan katkaisu: Vie vipua tasaisesti nuolen suunnassa taaksepäin ja paina alas. Painojalan täytyy olla lähellä laatan etureunaa, peruslaatatassa on siinä katkaisun helpottamiseksi katkaisukartio. Laatta katkeaa viillettyä linjaa myöten (kuva 9).

Diagonaalileikkaukset (45°), neliömäiset laatat

Asenna nyt kulmavaste kuvan osoittamalla tavalla. Asemoi laatta yhdestä kulmasta laitteen vastelohkon V-uraan.

Työnnä diagonaalivaste laattaa vasten niin, että se koskee kulman v-uraan. Kiristä molempia kahvaruuvia. Työnnä sitten kulmavastetta laattaan ja kierrä kahvaruuvi kireälle (kuva 10). Säädä nyt materiaali- ja viiltovahvuus (kuvat 7 ja 8). Viillä ensin laatta ja sen jälkeen laatta katkaistaessa täytyy leikkuuyksikkö siirtää hieman taaksepäin, jotta painojalka on kokonaan laatan päällä. Laatta katkeaa viillettyä linjaa myöten (kuva 11).

Kuljetus

Kuljetusta varten leikkuuyksikkö on työnnettävä laitteen keskikohtaan ja vipu on käännettävä nuolen osoittamaan suuntaan. Materiaalialustat kiinnitetään. Asenna diagonaali- ja kulmavaste kuvan osoittamalla tavalla ja kannaa laattaleikkuria vaakasuorassa asennossa (kuva 12).

YLEINEN HUOLTO/SERVICE

- Tarkasta laattaleikkurin kunto jokaista käyttöä ennen.
- Poista laattaleikkurin ohjaimista pöly ja muu lika aina käytön jälkeen.
- Pyyhi lika pois kostealla, pehmeällä pyyhkeellä. Älä käytä puhdistukseen puhdistus- tai liuotusaineita.
- Voitele tai rasvaa TC 670 Expert in ohjauskiskot säännöllisesti. Tarkasta laattaleikkurin kunto jokaista käyttöä ennen.
- Pidä turvallisuusviitteet ja ohjeet tulevaisuuden varalta hyvin tallessa.

YMPÄRISTÖ

Noudata laattaleikkuri TC 670 Expert:in hävittämistä varten paikallisia jätteenhuoltomääräyksiä.

Takuu

Hyvä nikkari,

olet valinnut korkealaatuisen wolcraft® -tuotteen, josta Sinulla on varmasti paljon iloa. wolcraft® - tuotteet täyttävät tekniikan korkeat vaatimukset. Ne läpikäyvät ennen markkinoille tuloaan intensiivisen kehitysja testivaiheen. Sarjavalmistuksen aikana jatkuvat tarkastukset ja säännölliset testit huolehtivat laitteen korkeasta laadusta. Vakaa tekninen kehitys ja luotettava laadun tarkkailu antavat Sinulle varmuuden siitä, että olet tehnyt oikean valinnan.

Annamme hankkimallesi wolcraft® -tuotteelle 5 vuoden takuun ostopäivästä alkaen, kun laitteita käytetään ainoastaan yksityiseen tarkoitukseen. Takuu kattaa vain ostettuun tavaraan kohdistuvat vahingot, ja vain sellaiset, jotka perustuvat materiaali- ja valmistusvirheisiin. Takuu ei vastaa puutteista ja vahingoista, jotka ovat aiheutuneet asiaankuulumattomasta käytöstä tai jos laitetta ei ole huollettu. Takuu ei myöskään vastaa tavallisista kulumisjäljistä ja normaalissa käytössä tavallisesti syntyneistä kulumisista eikä puutteista tai vahingoista, mitkä asiakas on tuntenut kauppaan tehdessään.

Takuuvaatimukset voidaan antaa hyväksyttäväksi laskun/ostokuitin esittämällä.

wolcraft® in antama takuu ei rajoita lakisääteisiä kuluttajaoikeuksia (koskien sopimuksen täyttämistä, peruuttamista tai vähentämistä, vahingon- tai kulujenkorvauksia).

INNLEDNING

- **OBS!** Les alle sikkerhetshenvisninger og henvisninger som ble levert sammen med flisekutter TC 670 Expert. Skader kan oppstå hvis man ikke overholder sikkerhetshenvisningene og henvisningene.
- Bruksanvisningen må oppbevares godt for fremtidig bruk.

TEKNISKE DATA

Apparatdimensjoner med bøyle i arbeidsposisjon:	1015 x 155 x 305 mm (bredde x dybde x høyde)
maks. snittlengde:	670 mm
Materialtykkelse:	4 - 14 mm
maks. snittbredde med stopper:	300 mm
min. snittbredde:	15 mm (alt etter flisens beskaffenhet kan ikke dette oppnås)
Vekt:	2,5 kg

SYMBOLER OG BETYDNING



Advarsel mot generell fare



Bruk vernebriller.



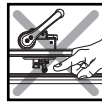
Les veiledning/henvisninger!



Bruk vernehansker.



For generell informasjon



Hold kroppsdeler unna kutteverktøyet, fare for skade!

FORSKRIFTSMESSIG BRUK

Flisekutteren er egnet for kutting av fliser av glass, emalje og keramikk, i tillegg til fint steintøy, spalteplater med en materialtykkelse på 4 - 14 mm og en lengde på 670 mm. Avhengig av flisetype og tykkelse er en minimal snittbredde på 15 mm mulig.

Forhåndsinnstilling av flisehøyde utføres med en skyver (bilde 7). Snittets kraft kan stilles inn med en reguleringsspake (bilde 8).

Flisen må brette så nær enden av flisen som mulig, ved diagonale snitt må brekkstempelet i tillegg sitte komplett på flisen.

Man kan hindre at større fliser velter ved å bruke støttene som er inkludert i leveringen.

Med vinkelstopperen kan man gjennomføre parallelle snitt og vinkelsnitt på 45°. Vinkelstopperen kan festes på begge sider av flisekutteren. Gjentatte snitt med stopper er mulig med en snittbredde på min. 50 mm til maks. 300 mm.

For presise, diagonale snitt må man bruke føringshjelpen.

Det må kun brukes egnede skjærehjul (ø 20 mm, tykkelse 3 mm og snittvinkel 110°) og originale opptak for skjærehjul.

Brukeren har ansvar for skader og ulykker ved bruk som ikke er iht. forskriftene.

GENERELLE SIKKERHETSHENVISNINGER

- Hold arbeidsområdet rent og ha god belysning. Rot eller mørke arbeidsområder kan føre til ulykker.
- Hold barn og andre personer borte under bruk av verktøyet. Hvis du blir forstyrret, så kan du miste kontrollen over apparatet.
- Bruk egnet, personlig verneutstyr. Egnede vernebriller og vernehansker forhindrer skader pga. flis splinter.
- Fjern monteringsverktøy før verktøyet brukes. En skrutrekker som befinner seg på verktøyet kan føre til skader.
- Bruk egnede klær. Ikke bruk vide klær eller smykker. Hold hår, klær og hansker borte fra bevegelige deler. Løse klær, smykker eller langt hår kan henges fast i bevegelige deler.
- Verktøy som ikke brukes må oppbevares utilgjengelig for barn. Ikke la personer bruke apparatet som ikke er kjent med det eller har lest anvisningene til apparatet. Kutteverktøy er farlige når de brukes av uerfarne personer.
- Før arbeidet startes må du se til at apparatene og verktøyene er funksjonsdyktige. Arbeid aldri med skadede eller stumpe verktøy.
- Sett flisekutteren på en fast, jevn og vannrett flate. Hvis flisekutteren sklir eller kommer i ubalanse, så kan ikke kutteinnretningen føres jevnt og sikkert.
- Ikke bruk flisekutteren som stige eller til å stå på. Tyngdepunktet kan forskyves ved å stå på produktet, og dermed kan kutteren velte.
- Det må ikke bearbeides andre materialer enn flisetypene som er oppgitt under forskriftsmessig bruk.
- Se til at fingrene ikke kommer inn i snittområdet, det er fare for kutt og innklemming!
- Løse fliser, bruddstykker eller andre materialdeler må ikke fjernes fra apparatet med trykkluft, de kan komme inn i øynene og forårsake alvorlige skader! Bruk en liten pensel for fjerning (bilde 12).
- Ikke bruk en spake til å forlenge brekkbøylen.

INKLUDERT I LEVERINGEN

Pakk ut flisekutter TC 670 Expert fra kartongen, og kontroller at innholdet er komplett i henhold til delene på bildet (bilde 1).

MONTERING

Sett kutteenheten i posisjonen som vist på bildet for å sette den fast, sving så bøylen i pilretning. Deretter tar du de to materialstøttene av flisekutteren (bilde 2). Monter nå serie- eller vinkelstopper (bilde 3). Deretter monteres diagonalstopper løst, sett den på føringen og trekk til de to dreiehåndtakene (bilde 4). De to materialstøttene kan henges inn, alt etter bruk (bilde 5).

ARBEIDSHENVISNINGER

Parallele snitt (90°)

For å løsne kutteenheten svinges bøylen i pilretning, og kutteenheten skyves mot huset (bilde 6). Deretter henges materialstøttene inn.

Innstilling av materialtykkelse og snittbredde: Først måles flisetykkelsen. Still nå inn reguleringsspaken (trinn 4 - 12 mm) på kutteenheten som vist i tabellen. Legg deretter flisen helt inn i apparatet til den stopper. Du har muligheten til å stille inn snittbredder fra 50 - 300 mm direkte over vinkelstopper (detaljert: eksempel = 160 mm) eller snittbredden påføres med en egnet blyant på flisen (bilde 7). Se til at alle tre gripeskruer på linjalen er fast tiltrukket.

Risse i flisens overflate: Sett spaken i posisjon "min". Nå settes kuttehjulet mot flisen, og kutteenheten skyves til endeposisjon / stopp med bøylen. **OBS:** Hvis det utøves for lite trykk med skjærehjulet under riss av flisen, så må spaken settes i posisjon "maks.". Ved behov kan reguleringsspaken også settes på nest minste trinn "4 - 12 mm". Utfør alltid et testsnitt (bilde 8).

Brekke flisen: Legg spaken jevnt bakover i pilretning og trykk den ned. Brekkstempelen må plasseres nær forkanten til flisen, her finnes det en brekkjegle i grunnplaten for å gjøre brekkforløpet lettere. Flisen brytes langs den rissede linjen (bilde 9).

Diagonale snitt (45°), kvadratiske fliser

Monter vinkelstopper som vist på bildet. Rett flisen ut med et hjørne i V-sporet på stoppeblokken i apparatet.

Skyv diagonalstopperen så mye mot flisen, helt til V-sporet støter mot flisens hjørne. Deretter skrues begge gripeskruer til. Skyv vinkelstopper mot flisen og trekk til gripeskruen (bilde 10). Nå stilles material- og risstykkelse inn (bilde 7 og 8). Først risses flisen, når flisen deretter brytes må kutteenheten først skyves litt tilbake, slik at brekkstempelen ligger komplett på flisen. Flisen brytes langs den rissede linjen (bilde 11).

Transport

For transport skyver du kutteenheten i midten av apparatet og spaken legges om i pilretning for å låse. Deretter klemmes begge materialstøtter fast. Diagonal- og vinkelstopper monteres som vist på bildet, og flisekutteren bæres vannrett med begge hender (bilde 12).

GENERELT VEDLIKEHOLD/SERVICE

- Kontroller flisekutteren før hver bruk.
- Fjern støv og rester fra føringskinnene til flisekutteren etter hver bruk.
- Tilskitninger fjernes med et fuktig, mykt tørkle. Ikke bruk rengjørings eller løsningsmidler.
- Føringskinnene til TC 670 Expert må smøres med olje eller fett regelmessig. Prinsipielt bør smøringen utføres senest før hver bruk.
- Alle sikkerhets henvisninger og henvisninger må oppbevares godt for fremtidig bruk.

MILJØ

Ved deponering av flisekutter TC 670 Expert må de lokale forskriftene for deponering overholdes.

Garanti

Kjære hobbysekker

Du har nå fått et høyverdig wolcraft® produkt, som du vil få stor glede av. wolcraft® produktene er av høy tekniske standard og gjennomgår intensive utviklings- og testfaser før det kommer i handelen. Som standardprodukt er de sikret hyppige kontroller og regelmessige tester på høy kvalitetsstandard. Solid teknisk utvikling og sikker kvalitetskontroll gir sikkerhet for en riktig kjøpsbeslutning.

Vi gir deg 5 års garanti – fra kjøpedato – for ditt wolcraft®-produkt ved utelukkende bruk av apparatene til hobbyvirksomhet. Garantien omfatter kun skader på selve kjøpegjenstanden, og kun skader som angår material- og fabrikkasjonsfeil. Garantien omfatter ikke mangler og skader som skyldes uriktig betjening eller manglende vedlikehold. I tillegg dekker ikke garantien vanlige slitasjespor, vanlig slitasje eller mangler og skader som kunden var oppmerksom på før kjøpet.

Garantikrav kan kun behandles med riktig regning/kvittering.

Garantien som wolcraft® gir innskrenker ikke dine lovmessige rettigheter som forbruker (etter oppfylling, tilbakekalling eller reduksjon, skades- eller arbeidserstatning).

WPROWADZENIE

- **UWAGA!** Przed przystąpieniem do korzystania z maszyny do cięcia glazury TC 670 Expert należy najpierw zapoznać się z instrukcją bezpieczeństwa oraz wszelkimi instrukcjami załączonymi do urządzenia. Nie zastosowanie się do instrukcji bezpieczeństwa oraz pozostałych instrukcji może prowadzić do powstania obrażeń.
- Instrukcję obsługi należy zachować w bezpiecznym miejscu na wypadek potrzeby skorzystania z niej w przyszłości.

DANE TECHNICZNE

Wymiary urządzenia z dźwignią w pozycji roboczej:	1015 x 155 x 305 mm (szerokość x głębokość x wysokość)
Maksymalna długość cięcia:	670 mm
Grubość materiału:	4 - 14 mm
Maksymalna szerokość cięcia z ogranicznikiem:	300 mm
Minimalna szerokość cięcia:	15 mm (w zależności od właściwości płytki szerokość ta może nie zostać uzyskana)
Waga:	2,5 kg

SYMBOLE I ICH ZNACZENIE



Ostrzeżenie przed ogólnymi zagrożeniami



Zastosuj okulary ochronne.



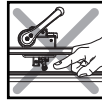
Przeczytaj instrukcję!



Zastosuj rękawice ochronne.



Wskazówki ogólne



Zachowaj bezpieczną odległość od narzędzia tnącego, niebezpieczeństwo obrażeń!

ZASTOSOWANIE ZGODNE Z PRZEZNACZENIEM

Maszynka przeznaczona jest do cięcia płytek glazurowanych, emaliowanych i ceramicznych, a także kamionki szlachetnej i płyt łupkowych o grubości 4 - 14 mm i długości 670 mm. W zależności od rodzaju i grubości płytki minimalna możliwa szerokość cięcia wynosi 15 mm.

Dostosowanie urządzenia do wysokości płytki odbywa się za pomocą suwaka (Rys. 7). Siła cięcia regulowana jest przy pomocy dźwigni przestawnej (Rys. 8).

Docelowo, płytka powinna zostać przełamana możliwie jak najbliżej przeciwległego brzegu, przy cięciach po przekątnej należy dodatkowo zadbać o to, aby stempel łamiący całkowicie przylegał do powierzchni płytki.

Aby zapobiec zsuwaniu się płytek o dużych wymiarach należy zastosować dostarczone wraz z urządzeniem podpory.

Z wykorzystaniem ogranicznika kąтового maszynka umożliwia wykonywanie cięć równoległych oraz cięć pod kątem 45°. Ogranicznik kątowy może być mocowany z obu stron urządzenia. Ogranicznik kątowy umożliwia wykonywanie cięć seryjnych w zakresach szerokości cięcia od min. 50 mm do maks. 300 mm

Celem wykonania precyzyjnego cięcia po przekątnej należy zastosować pomocniczą prowadnicę.

Należy stosować wyłącznie odpowiednie kółka tnące (ø 20 mm, grubość 3 mm i kąt cięcia 110°) oraz oryginalne uchwyty do kółek tnących.

Użytkownik ponosi odpowiedzialność za szkody i obrażenia powstałe w wyniku użytkowania niezgodnego z przeznaczeniem.

OGÓLNE WSKAZÓWKI BEZPIECZEŃSTWA

- Należy zachować porządek i zapewnić właściwe oświetlenie na stanowisku pracy. Nieporządek lub nieodpowiednie oświetlenie miejsca pracy może przyczynić się do wypadku.
- Podczas stosowania urządzenie należy upewnić się, że dzieci i osoby trzecie znajdują się z dala od stanowiska pracy. W przypadku odwrócenia uwagi od pracy istnieje ryzyko utraty kontroli nad urządzeniem.
- Podczas korzystania z urządzenia wskazane jest stosowanie odpowiednich środków ochrony indywidualnej. Odpowiednie okulary i rękawice ochronne zmniejszają ryzyko odniesienia obrażeń na skutek odpryskiwania płytek.
- Przed użyciem należy usunąć z urządzenia narzędzia montażowe. Wkrętak znajdujący się w urządzeniu może spowodować obrażenia.
- Do wykonania pracy należy założyć odpowiednią odzież. Nie należy zakładać np. luźnych ubrań i biżuterii. Należy zadbać o to, aby włosy, odzież i rękawice znajdowały się z dala od ruchomych części urządzenia. Zbyt luźna odzież, biżuteria lub długie włosy mogą ulec wciągnięciu przez ruchome części.
- Maszynkę należy przechowywać poza zasięgiem dzieci. Nie należy dopuszczać do korzystania z maszyny przez osoby nie zaznajomione z tym urządzeniem lub z niniejszą instrukcją. Korzystanie z maszyny przez osoby niedoświadczone w ich obsłudze może stwarzać zagrożenie.
- Przed przystąpieniem do pracy należy sprawdzić stan techniczny urządzenia i narzędzi. Zdecydowanie niewskazane jest korzystanie z uszkodzonych lub tępych narzędzi.
- Maszynkę do cięcia glazury należy ustawić na twardej, równej i poziomej powierzchni. Przesuwanie się lub chybotanie maszyny uniemożliwia równomierne i pewne prowadzenie narzędzia tnącego.
- Zdecydowanie odradza się używania maszyny w charakterze stopnia lub drabiny. Stawanie na produkcie może prowadzić do przeniesienia środka ciężkości i wywrócenia urządzenia.
- Zdecydowanie odradza się poddawania obróbce materiałów innych niż płytki wskazane w niniejszej instrukcji, w punkcie dotyczącym zastosowania zgodnego z przeznaczeniem.
- Nie należy zbliżać palców do obszaru wykonywania cięcia, gdyż grozi to możliwością ich zgniecenia i skałeczenia!
- Do usuwania z urządzenia odprysków i odłamków płytek oraz wszelkich pozostałości podobnego rodzaju nigdy nie należy używać sprężonego powietrza, gdyż istnieje ryzyko ich przedostania się do oczu, co grozi doznaniem poważnych obrażeń! Do usuwania takich elementów należy używać małego pędzla (Rys. 12).
- Nie należy przedłużać pałaka łamiącego za pomocą dźwigni.

ZAKRES DOSTAWY

Proszę wyjąć maszynkę do cięcia glazury TC 670 Expert z opakowania i sprawdzić zawartość pod względem kompletności przedstawionych elementów (Rys. 1)

MONTAŻ

Celem właściwego osadzenia mechanizmu tnącego należy najpierw ustawić go w przedstawionym na rysunku położeniu i skierować dźwignię w stronę wskazywaną przez strzałkę. Następnie należy zdjąć z maszynki obydwie podpory do płytek (Rys. 2). Zamontować ogranicznik seryjny względnie kątowy (Rys. 3). Skompletować ogranicznik do cięć po przekątnej, osadzić go na profilu prowadzącym a następnie silnie dokręcić obydwa pokręta (Rys. 4). Teraz możemy, w zależności od potrzeb, zamocować dwie podpory materiału (Rys. 5).

WSKAZÓWKI W TRAKCIE PRACY Z URZĄDZENIEM

Cięcia równoległe (90°)

Celem zwolnienia mechanizmu tnącego należy skierować dźwignię w stronę zgodną z kierunkiem wskazywanym przez strzałkę i przesunąć mechanizm tnący do obudowy (Rys. 6). Następnie zawiesić podpory do płytek.

Ustawienie grubości materiału i szerokości cięcia: Najpierw należy zmierzyć grubość płytki, a następnie odpowiednio ustawić suwak (stopnie 4 - 12 mm) na mechanizmie tnącym, jak to zostało przedstawione w tabeli. Następnie ułożyć płytkę w maszynie dosuwając ją do ogranicznika. Istnieje możliwość nastawienia szerokości cięcia w zakresie 50 - 300 mm bezpośrednio przy pomocy ogranicznika kąтового (tutaj: przykład = 160 mm) lub też poprzez zwymiarowanie i zaznaczenie linii cięcia na płytce odpowiednim markerem (Rys. 7). Upřednio należy sprawdzić, czy wszystkie trzy śruby mocujące w liniale są właściwie dokręcone.

Zarysowywanie linii łamania na powierzchni płytki: Ustawić dźwignię przestawną w pozycji "min". Przyłożyć kółko tnące do powierzchni płytki i przy pomocy dźwigni przesunąć mechanizm tnący do położenia końcowego / ogranicznika. **UWAGA:** Jeśli podczas zarysowywania linii łamania kółko tnące wywiera zbyt mały nacisk na powierzchnię płytki, dźwignię przestawną należy przestawić do pozycji "max.". W razie potrzeby suwak dostosowujący urządzenie do wysokości płytki można ustawić na kolejny, mniejszy stopień "4 - 12 mm". Zawsze wskazane jest wykonanie cięcia próbnego (Rys. 8).

Łamanie płytki: Dźwignię przełożyć równomiernie w kierunku strzałki do tyłu i przycisnąć do dołu. Stempel łamiący musi być ustawiony w pobliżu przedniej krawędzi płytki, gdzie znajduje się zintegrowany w płycie podstawy stożek łamiący, który wspomaga proces łamania. Płytką zostanie przełamana wzdłuż zarysowanej upřednio linii (Rys. 9).

Cięcia po przekątnej (45°), płytki kwadratowe

Zamontować ogranicznik kątowy tak jak to zostało przedstawione na rysunku. Osadzić płytkę tak, aby jedno z jej naroży znajdowało się w rowku V bloku ogranicznika w maszynie. Przesunąć ogranicznik do cięć po przekątnej jak najbliższej płytki do momentu, gdy naroże płytki całkowicie przylegnie do rowka V. Następnie dokręcić obydwie śruby mocujące do oporu. Przesunąć ogranicznik kątowy do krawędzi płytki i dokręcić śrubę mocującą (Rys. 10). Ustawić grubość materiału i głębokość zarysowywania linii łamania (Rys. 7 i 8). Najpierw należy zarysować linię łamania płytki. Następnie przed przystąpieniem do łamania, mechanizm tnący należy nieco cofnąć tak, aby stempel łamiący przylegał całkowicie do powierzchni płytki. Płytką zostaje przełamana wzdłuż zarysowanej linii (Rys. 11).

Transport

W celu zabezpieczenia maszynki na czas transportu mechanizm tnący należy umieścić w środkowej części urządzenia, a następnie unieruchomić go w tym miejscu poprzez przełożenie dźwigni we wskazanym przez strzałkę kierunku. Następnie należy zamocować obydwie podpory, zamontować ograniczniki kątowne i do cięć po przekątnej w sposób przedstawiony na rysunku i przenieść maszynkę trzymając ją oburącz w pozycji poziomej (Rys. 12).

OGÓLNA KONSERWACJA / SERWIS

- Każdorazowo przed skorzystaniem z urządzenia należy sprawdzić jego stan techniczny.
- Każdorazowo po skorzystaniu z urządzenia szynę prowadzącą maszynki należy oczyścić z pyłu i resztek płytek.
- Wszelkie zabrudzenia należy usuwać przy pomocy lekko wilgotnej, miękkiej szmatki. Do czyszczenia nie należy używać jakichkolwiek środków czyszczących i rozpuszczalników.
- Szyna prowadząca maszynki TC 670 powinna być regularnie oliwiona lub smarowana. Zasadniczo oliwienie powinno odbywać się najpóźniej przed każdym ponownym użyciem.
- Instrukcję bezpieczeństwa oraz pozostałe instrukcje należy zachować w bezpiecznym miejscu na wypadek potrzeby skorzystania z nich w przyszłości.

ŚRODOWISKO

W przypadku utylizacji zużytej maszynki do glazury TC 670 Expert należy bezwzględnie przestrzegać miejscowych przepisów dotyczących sposobu utylizacji odpadów.

Gwarancja

Droga Majsterkowiczko, drogi Majsterkowiczu.

Nabyliście Państwo nasz wysokiej jakości wyrób wolcraft®, który przyniesie Wam wiele radości i satysfakcji w majsterkowaniu.

Wyroby wolcraft® odpowiadają wysokiemu standardowi technicznemu i przed wprowadzeniem do sprzedaży podlegają intensywnym badaniom funkcjonalnym i jakościowym. Regularne testy i kontrole podczas cyklu produkcyjnego zapewniają wysoki poziom jakości wyrobów. Wysoko wykwalifikowany Ośrodek Doświadczalny i Kontrola Techniczna dają Państwu gwarancję zakupu produktu wysokiej jakości.

Firma wolcraft® gwarantuje sprawne działanie urządzenia przez okres 5 lat od daty jego zakupu, pod warunkiem korzystania z urządzenia wyłącznie na potrzeby gospodarstwa domowego. Gwarancja obejmuje wyłącznie uszkodzenia wykazane na samym przedmiocie zakupu, które wyniknęły z wady materiałowej lub fabrycznej. Gwarancja nie obejmuje wad i szkód powstałych wskutek niewłaściwej obsługi lub nieodpowiedniej konserwacji urządzenia. Ponadto gwarancja nie obejmuje typowych oznak zużycia, jak również wad i uszkodzeń, z którymi klient był zaznajomiony w chwili dokonywania zakupu.

Dochodzenie roszczeń gwarancyjnych możliwe jest wyłącznie za przedłożeniem rachunku/dowodu zakupu.

Udzielona przez wolcraft® gwarancja nie wyłącza, nie ogranicza ani nie zawiesza uprawnień kupującego wynikających z niezgodności towaru z umową. Jeżeli towar jest niezgodny z umową, kupujący może żądać doprowadzenia go do stanu zgodnego z umową poprzez naprawę albo wymianę na nowy, a w przypadku, gdy naprawa albo wymiana są niemożliwe lub wymagają nadmiernych kosztów kupujący może żądać obniżenia ceny albo odstąpienia od umowy (zwrotu pieniędzy).


ΕΙΣΑΓΩΓΗ

- **ΠΡΟΣΟΧΗ!** Διαβάστε όλες τις επισημάνσεις ασφαλείας και τις οδηγίες που παραδίδονται μαζί με τον κόφτη πλακιδίων TC 670 Expert. Αν δεν ακολουθήσετε τις επισημάνσεις ασφαλείας και τις οδηγίες υπάρχει κίνδυνος τραυματισμού.
- Φυλάξτε τις οδηγίες χρήσης προσεκτικά για μελλοντική χρήση.

ΤΕΧΝΙΚΑ ΧΑΡΑΚΤΗΡΙΣΤΙΚΑ

Διαστάσεις μηχανήματος με τη λαβή σε θέση λειτουργίας:	1015 x 155 x 305 mm (πλάτος x βάθος x ύψος)
Μεγ. μήκος κοπής:	670 mm
Πάχος υλικού:	4 - 14 mm
Μεγ. φάρδος κοπής με οδηγό:	300 mm
Ελάχιστο φάρδος κοπής:	15 mm (ανάλογα με τις ιδιότητες του πλακιδίου αυτό ενδέχεται να μην είναι εφικτό)
Βάρος:	2,5 kg

ΣΥΜΒΟΛΑ ΚΑΙ Η ΣΗΜΑΣΙΑ ΤΟΥΣ

-  Γενική προειδοποίηση κινδύνου
-  Φορέστε προστατευτικά γυαλιά.
-  Διαβάστε τις οδηγίες/επισημάνσεις!
-  Φορέστε προστατευτικά γάντια.
-  Γενικές πληροφορίες
-  Κρατήστε τα μέρη του σώματός σας μακριά από μηχανήματα κοπής, κίνδυνος τραυματισμού!

ΚΑΝΟΝΙΚΗ ΧΡΗΣΗ

Ο κόφτης πλακιδίων προορίζεται για την κοπή υαλωμένων, εμαγιέ και κεραμικών πλακιδίων και κεραμικής ημιπορσελάνης και μακρόστενων πλακιδίων με πάχος 4 - 14 mm και μήκος 670 mm. Ανάλογα με το είδος και το πάχος του πλακιδίου μπορούν να κοπούν τεμάχια με ελάχιστο φάρδος κοπής 15 mm.

Το ύψος του πλακιδίου προρυθμίζεται με συρόμενο ρυθμιστή (εικόνα 7). Η δύναμη κοπής ρυθμίζεται με μοχλό ρύθμισης (εικόνα 8).

Το σπάσιμο του πλακιδίου πρέπει να γίνει όσο το δυνατόν πιο κοντά στο άκρο του πλακιδίου, σε διαγώνιες κοπές το εργαλείο σπασίματος πρέπει επιπλέον να έχει πλήρη επαφή με το πλακίδιο.

Για να μην πέσουν τα μεγάλα πλακίδια, χρησιμοποιήστε τις βάσεις που περιλαμβάνονται στη συσκευασία.

Με το γωνιακό οδηγό μπορείτε να εκτελέσετε παράλληλες κοπές και κοπές σε γωνία 45°. Ο γωνιακός οδηγός μπορεί να στερεωθεί και στις δυο πλευρές του κόφτη πλακιδίων. Επαναλαμβανόμενες κοπές με οδηγό γίνονται με φάρδος κοπής τουλάχιστον 50 mm και το πολύ 300 mm.

Για ακρίβεια σε διαγώνια κοπή πρέπει να χρησιμοποιηθεί ο βοηθητικός οδηγός.

Επιτρέπεται να χρησιμοποιούνται μόνο οι κατάλληλοι τροχίσκοι κοπής (Φ 20 mm, πάχος 3 mm και γωνία κοπής 110°) και οι γνήσιες υποδοχές τροχίσκων κοπής.

Για ζημιές και ατυχήματα λόγω μη τήρησης των κανόνων χρήσης ευθύνεται ο χρήστης.

ΓΕΝΙΚΕΣ ΕΠΙΣΗΜΑΝΣΕΙΣ ΑΣΦΑΛΕΙΑΣ

- Ο χώρος εργασίας σας πρέπει να είναι καθαρός και να διαθέτει καλό φωτισμό. Η ακαταστασία και η έλλειψη φωτισμού στο χώρο εργασίας μπορούν να προκαλούν ατυχήματα.
- Κρατήστε παιδιά και άλλα άτομα μακριά όταν χρησιμοποιείτε ηλεκτρικά εργαλεία. Αν αποσπαστεί η προσοχή σας υπάρχει κίνδυνος να χάσετε τον έλεγχο της συσκευής.
- Φορέστε τον κατάλληλο προσωπικό εξοπλισμό ασφαλείας. Με τα κατάλληλα προστατευτικά γυαλιά και γάντια αποφεύγονται τραυματισμοί από θραύσματα πλακιδίων.
- Απομακρύνετε τα εργαλεία συναρμολόγησης πριν χρησιμοποιήσετε το εργαλείο. Ένα κατσαβίδι που παραμένει στο εργαλείο μπορεί να προκαλέσει τραυματισμούς.
- Φοράτε κατάλληλα ρούχα. Μη φοράτε φαρδιά ρούχα ή κοσμήματα. Κρατάτε μαλλιά, ρούχα και γάντια μακριά από κινούμενα μέρη. Χαλαρά ρούχα, κοσμήματα ή μακριά μαλλιά μπορεί να πιάνονται από κινούμενα μέρη.
- Φυλάξτε τα ηλεκτρικά εργαλεία που δεν χρησιμοποιούνται μακριά από παιδιά. Μην αφήνετε άτομα που δεν έχουν τις κατάλληλες γνώσεις και δεν έχουν διαβάσει αυτές τις οδηγίες να χειριστούν τη συσκευή. Τα εργαλεία κοπής είναι επικίνδυνα όταν χρησιμοποιούνται από άτομα χωρίς εμπειρία.
- Πριν ξεκινήσετε την εργασία ελέγξτε τη λειτουργία των συσκευών και εργαλείων. Μη δουλεύετε ποτέ με χαλασμένα και μη ακονισμένο εργαλείο.
- Τοποθετήστε τον κόφτη πλακιδίων σε σταθερή, επίπεδη οριζόντια επιφάνεια. Αν ο κόφτης πλακιδίων γλιστρά ή κουνιέται η κοπή δεν μπορεί να γίνει ομοιόμορφα και με ασφάλεια.
- Μη χρησιμοποιήσετε τον κόφτη πλακιδίων ως σκαλοπάτι ή σκάλα. Αν ανεβείτε πάνω στο προϊόν ενδέχεται να μετατοπιστεί το κέντρο βάρους και να ανατραπεί ο κόφτης.
- Μην επεξεργαστείτε άλλα υλικά εκτός από τα είδη πλακιδίων που αναφέρονται στις οδηγίες χρήσης του παρόντος προϊόντος.
- Προσέξτε να μην βρεθούν τα δάκτυλά σας στην περιοχή κοπής, υπάρχει κίνδυνος θλάσης και κοψίματος!
- Μην αφαιρέστε ελεύθερα θραύσματα, κομμάτια ή άλλα τεμάχια υλικού με πεπιεσμένο αέρα από το μηχανήμα, υπάρχει κίνδυνος να μπουν στα μάτια σας και να προκαλέσουν σοβαρούς τραυματισμούς! Χρησιμοποιήστε μικρό πινέλο για την αφαίρεσή τους (εικόνα 12).
- Μην προβείτε σε επέκταση της λαβής σπασίματος με μοχλό.

ΠΕΡΙΕΧΟΜΕΝΟ ΣΥΣΚΕΥΑΣΙΑΣ

Αφαιρέστε τον κόφτη πλακιδίων TC 670 Expert από το χαρτόνι και ελέγξτε, αν περιλαμβάνονται όλα τα εικονιζόμενα τεμάχια στη συσκευασία (εικόνα 1).

ΣΥΝΑΡΜΟΛΟΓΗΣΗ

Αρχικά τοποθετήστε τη μονάδα κοπής όπως στην εικόνα να τη σταθεροποιήσετε και σπρώξτε τη λαβή στη κατεύθυνση του βέλους. Κατόπιν αφαιρέστε τις δυο βάσεις υλικού από τον κόφτη πλακιδίων (εικόνα 2). Τοποθετήστε τον ίσιο και το γωνιακό οδηγό (εικόνα 3). Κατόπιν τοποθετήστε το διαγώνιο οδηγό χαλαρά πάνω στις ράγες και σφίξτε τα δυο περιστρεφόμενα χερούλια (εικόνα 4). Οι δυο βάσεις υλικού μπορούν να κρεμαστούν από κάτω ανάλογα με την εκάστοτε εφαρμογή (εικόνα 5).

ΕΠΙΣΗΜΑΝΣΕΙΣ ΓΙΑ ΤΗΝ ΕΡΓΑΣΙΑ

Παράλληλη κοπή (90°)

Για να αφαιρέσετε τη μονάδα κοπής μετακινήστε τη λαβή στη κατεύθυνση του βέλους και σπρώξτε τη μονάδα κοπής μέχρι να φτάσει στο πλαίσιο (εικόνα 6). Κρεμάστε τις βάσεις υλικού.

Ρυθμίστε το πάχος υλικού και το φάρδος κοπής: Μετρήστε πρώτα το πάχος του πλακιδίου. Ρυθμίστε το μοχλό ρύθμισης στη μονάδα κοπής (διαβάθμιση 4 - 12 mm) σύμφωνα με τον πίνακα. Εισάγετε μετά το πλακίδιο μέχρι τον οδηγό στο μηχανήμα. Μπορείτε να ρυθμίσετε φάρδος κοπής 50 - 300 mm απευθείας στο γωνιακό οδηγό (στην εικόνα: παράδειγμα = 160 mm) ή να μεταφέρετε το φάρδος κοπής με κατάλληλο μαρκαδόρο στο πλακάκι (εικόνα 7). Σιγουρευτείτε ότι έχετε σφίξει καλά και τις τρεις βίδες χειρός.

Χάραγμα επιφάνειας πλακιδίου: Ρυθμίστε τη λαβή στη θέση "min". Κατεβάστε τον τροχίσκο κοπής πάνω στο πλακίδιο και σπρώξτε τη μονάδα κοπής με τη λαβή μέχρι το τέρμα / στοπ. **ΠΡΟΣΟΧΗ:** Αν κατά το χάραγμα του πλακιδίου δεν ασκείται αρκετή πίεση με το τροχίσκο κοπής, ρυθμίστε τη λαβή στη θέση "max.". Αν χρειαστεί μπορεί να ρυθμιστεί και ο μοχλός ρύθμισης στην επόμενη μικρότερη βαθμίδα "4 - 12mm". Κάντε πάντα δοκιμαστική κοπή (εικόνα 8).

Σπάσιμο πλακιδίου: Σπρώξτε τη λαβή ομοιόμορφα στη κατεύθυνση του βέλους προς τα πίσω και πιέστε τη προς τα κάτω. Το εργαλείο σπασίματος πρέπει να βρίσκεται κοντά στο μπροστινό άκρο του πλακιδίου, όπου υπάρχει στη πλάκα βάσης και κώνος που διευκολύνει το σπάσιμο. Το πλακίδιο σπάει κατά μήκος της χαραγμένης γραμμής (εικόνα 9).

Διαγώνια κοπή (45°), τετράγωνα πλακίδια

Τοποθετήστε τον γωνιακό οδηγό όπως φαίνεται στην εικόνα. Τοποθετήστε το πλακίδιο με μια γωνία στην υποδοχή V στο κορμό του μηχανήματος. Σπρώξτε το διαγώνιο οδηγό προς το πλακίδιο, μέχρι να φτάσει η υποδοχή V στη γωνία του πλακιδίου. Σφίξτε τις δυο βίδες χειρός. Σπρώξτε το γωνιακό οδηγό μέχρι το πλακίδιο και σφίξτε τις βίδες χειρός (εικόνα 10). Ρυθμίστε το πάχος υλικού και το βάθος χάραξης (εικόνες 7 και 8). Πρώτα χαράξτε το πλακίδιο, για το σπάσιμο σπρώξτε τη μονάδα κοπής λίγο προς τα πίσω, για να βρεθεί το εργαλείο σπασίματος ολόκληρο πάνω στο πλακίδιο. Το πλακίδιο σπάει κατά μήκος της χαραγμένης γραμμής (εικόνα 11).

Μεταφορά

Για τη μεταφορά σπρώξτε τη μονάδα κοπής στη μέση του μηχανήματος και μετακινήστε τη λαβή στη κατεύθυνση του βέλους για να την ασφαλίσετε. Κουμπώστε τις δυο βάσεις υλικού. Τοποθετήστε τον διαγώνιο και γωνιακό οδηγό όπως φαίνεται στην εικόνα και μεταφέρετε τον κόφτη πλακιδίων οριζόντια σηκώνοντάς τον με τα δυο χέρια (εικόνα 12).

ΓΕΝΙΚΗ ΣΥΝΤΗΡΗΣΗ / ΣΕΡΒΙΣ

- Ελέγξτε τον κόφτη πλακιδίων πριν από κάθε χρήση.
- Αφαιρέστε σκόνες και υπολείμματα μετά από κάθε χρήση από τους οδηγούς του κόφτη πλακιδίων.
- Αν έχει λερωθεί, σκουπίστε το με νωπό, μαλακό πανί. Μη χρησιμοποιήσετε καθαριστικά και διαλυτικά.
- Λαδώστε και λιπαίνετε τους οδηγούς του TC 670 Expert τακτικά. Το μηχανήμα πρέπει γενικά να λαδώνεται το αργότερο πριν από κάθε χρήση.
- Φυλάξτε όλες τις επισημάνσεις ασφάλειας και όλες τις οδηγίες για μελλοντική χρήση.

ΠΕΡΙΒΑΛΛΟΝ

Για τη διάθεση του κόφτη πλακιδίων TC 670 Expert αναφερθείτε στους εκάστοτε τοπικούς κανόνες διάθεσης.

Εγγύηση

Αγαπητή πελάτισσα, αγαπητέ πελάτη, Αγοράσατε ένα υψηλής ποιότητας προϊόν, που θα σας προσφέρει εξαιρετική ικανοποίηση κατά την εργασία σας. Τα προϊόντα wolfcraft® ανταποκρίνονται σε ένα υψηλό τεχνικό επίπεδο και πριν βγούν στο εμπόριο, διανύουν εντατικά στάδια εξέλιξης και δοκιμών. Κατά την διάρκεια της μαζικής παραγωγής πραγματοποιούνται διαρκείς έλεγχοι και δοκιμές, ώστε να εξασφαλίζεται η υψηλή ποιότητα. Η φερέγγυα τεχνική εξέλιξη και οι αξιόπιστοι έλεγχοι ποιότητας σας εξασφαλίζουν την σιγουριά μιάς σωστής αγοράς.

Για το προϊόν της wolfcraft® που αγοράσατε σας παρέχουμε αποκλειστικά για ιδιωτική χρήση εγγύηση 5 ετών από την ημερομηνία αγοράς. Η εγγύηση καλύπτει μόνο βλάβες στο ίδιο το αντικείμενο αγοράς και αποκλειστικά βλάβες λόγω αστοχίας υλικού και κατασκευής. Η παρούσα εγγύηση δεν καλύπτει ελαττώματα και βλάβες λόγω λανθασμένου χειρισμού ή έλλειψης συντήρησης. Επίσης δεν καλύπτονται από την εγγύηση οι αναμενόμενες φθορές και οι φθορές από τη χρήση καθώς και ελαττώματα και βλάβες που ήταν γνωστές στον πελάτη κατά τη σύναψη του συμβολαίου.

Αξιώσεις εγγύησης γίνονται δεκτές μόνο με το τιμολόγιο/την απόδειξη αγοράς.

Η εγγύηση της wolfcraft® δεν περιορίζει τα νόμιμα δικαιώματά σας ως χρήστης (πχ. δικαίωμα εκπλήρωσης, υπαναχώρησης ή μείωσης, αποζημίωσης ή επιστροφής εξόδων).

GİRİŞ

- **DİKKAT!** Fayans kesicisi TC670 Export ile birlikte teslim edilen tüm güvenlik açıklamalarını ve talimatları okuyunuz. Güvenlik açıklamalarına ve talimatlara uymamak, yaralanmalara yol açabilir.
- Kullanma kılavuzunu ileride kullanmak üzere emniyetli biçimde saklayınız.

TEKNİK ÖZELLİKLER

Cihaz ölçüleri	1015 x 155 x 305 mm (En x Derinlik x Yükseklik)
çalışma konumunda askı ile:	
Maks. kesim uzunluğu:	670 mm
Malzeme kalınlığı:	4 - 14 mm
Dayama ile maks. kesim genişlik:	300 mm
Minimum kesim eni:	15 mm (fayans özelliğine göre buna erişilemez)
Ağırlık:	2,5 kg

SEMBOLLER VE ANLAMLARI



Genel tehlikeye karşı uyarı



Koruma gözlüğü takınız.



Talimatı/açıklamaları okuyunuz!



Koruyucu eldiven giyiniz.



Genel bilgiler için



Kesme aletinden gövdenizi uzak tutunuz, yaralanma tehlikesi!

AMACA UYGUN KULLANIM

Fayans kesicisi, camlı, emaye ve seramik fayansların kesilmesi ve 4 - 14 mm malzeme kalınlığına ve 670 mm uzunluğuna sahip ince taş malzeme, split fayansların kesilmesi için uygundur. Fayans tür ve kalınlığına bağlı olarak en düşük kesim eni 15 mm'dir.

Fayans yüksekliği ön ayarı bir itici üzerinden gerçekleştirilir (resim 7). Kesim gücü ayar manivelası ile ayarlanabilir (resim 8).

Fayansın kırılması fayansın mümkün olduğu kadar ucunda gerçekleşmelidir, çapraz kesimlerde kırma baskı mührü ek olarak tüm fayans üzerine oturmaktadır.

Daha büyük fayansların devrilmesi, birlikte teslim edilen mesnetlerin kullanılmasıyla engellenebilir.

Açılı dayama ile paralel kesimler ve 45° açılı kesimler gerçekleştirilebilir. Açılı dayama fayans kenarının her iki yanına sabitlenebilir. Stop ile en az 50 mm azami 300mm kesim enli tekrarlı kesimler gerçekleştirilebilir.

Hassas çapraz kesim için kılavuz kullanılmalıdır.

Sadece uygun kesme çarkçıkları (ø 20 mm, kalınlık 3 mm ve kesim açısı 110°) ve orijinal kesme çarkı kayıtları kullanılabilir.

Amaca uygun olmayan bir kullanımdan doğan hasar ve kazalardan kullanıcı sorumludur.

GENEL EMNİYET UYARILARI

- İşyerinizin temiz ve iyi aydınlatılmış olmasını sağlayınız. Düzensizlik veya aydınlatma olmayan iş alanlarında kazalar meydana gelebilir.
- Aleti kullanırken çocukları ve diğer kişileri uzak tutunuz. Onların sizin dikkatinizi başka yöne çekmesi halinde cihaz kontrolünü kaybedebilirsiniz.
- Uygun kişisel koruyucu ekipmanları kullanınız. Uygun bir koruyucu gözlük ve koruyucu eldiven fayans parçacıklarından dolayı yaralanmayı engeller.
- Montaj aletlerini takımı kullanmadan önce uzaklaştırınız. Alet dahilinde bulunan tornavida yaralanmalara yol açabilir.
- Uygun giysi giyiniz. Geniş giysi veya takı kullanmayınız. Saç, giysi ve eldiveni hareketli parçalardan uzak tutunuz. Bol giysi, takı veya uzun saçlar hareketli parçalar tarafından tutulabilir.
- Kullanılmayan aletleri çocukların bulunduğu ortamlardan uzak bir yerde saklayınız. Cihazı kullanmasını bilmeyen veya talimatlarını okumamış bir kişiye cihazı kullanılmayınız. Bilgisi olmayan kişilerce kullanılan kesme aletleri tehlikeli olur.
- İşe başlamadan önce cihazların ve takımların işlerliğini kontrol ediniz. Asla hasar görmüş veya kör takımlarla çalışmayınız.
- Fayans kesiciyi dayanıklı, düz ve yatay bir yüzeye koyunuz. Eğer fayans kesicisi kayar veya sallanabilirse, kesme düzeneği dengeli ve güvenli biçimde kontrol edilemez.
- Fayans kesicilerini basamak veya merdiven olarak kullanmayınız. Ürün üzerinde durmak, ağırlık noktasının değişmesine ve kesicinin devrilmesine yol açabilir.
- Ürünün amaca uygun kullanımı kapsamında belirtilen fayans türleri dışında başka malzeme işlemeyiniz.
- Kesim alanına parmaklarınızı uzak tutunuz, sıkışma ve kesilme tehlikesi mevcuttur!
- Boştaki kıymıkları, kırılmış parçaları veya benzer işleme parçalarını cihazdan basınçlı hava ile temizlemeyiniz, gözlerinize uçabilir ve önemli yaralanmalara yol açabilir! Temizlik için küçük bir fırça kullanınız (resim 12).
- Kırma askısını bir manivelayla uzatmayınız.

TESLİMAT KAPSAMI

Fayans kesici TC 670 Expert'i ambalajından çıkarınız ve içeriği, şekli bulunan tüm parçaların bütünlüğü açısından kontrol ediniz (resim 1).

MONTAJ

Kesme ünitesini sabitlemek için öncelikle gösterilen konuma getirip ve askıyı ok yönüne çeviriniz. Arkasından fayans kesicisindeki iki malzeme mesnedini çıkarınız (resim 2). Şimdi seri veya açılı dayamayı monte ediniz (resim 3). Sonra çapraz dayamayı gevşek monte ediniz, kılavuzun üzerine yerleştiriniz ve iki döner sapı sıkıştırınız (resim 4). İki malzeme mesnedi uygulamaya göre içe asılabilir (resim 5)

ÇALIŞMAYLA İLGİLİ BİLGİLER

Paralel kesimler (90°)

Kesme ünitesini gevşetmek için askıyı ok yönünde çeviriniz ve kesme ünitesini gövdeye kadar itiniz (resim 6). Sonra malzeme mesnetlerini içe asınız.

Malzeme kalınlığının ve kesim eninin ayarlanması: Önce fayans kalınlığını ölçünüz. Şimdi ayar manivelasını (4 - 12 mm) tabloda gösterildiği gibi kesme ünitesinde ayarlayınız. Arkasından fayansı dayamaya kadar cihazın içine yerleştiriniz. Doğrudan açılı dayama üzerinden 50 - 300 mm'lik kesim enlerini ayarlama imkanınız bulunmaktadır (ayrıntısı: Örnek = 160 mm) veya kesim enini uygun bir kalemle fayans üzerine işaretleyiniz (resim 7). Cetvel üzerinde tam sap vidalarının iyice sıkıştırıldığından emin olunuz.

Fayans yüzeyinin çizilmesi: Manivelayı "min" konumuna getiriniz. Şimdi kesme çarkını fayansa dayayınız ve kesme ünitesini askıdan sürüyerek son konuma/dayamaya getiriniz. **DİKKAT:** Fayansı çizerken kesme çarkıyla çok az baskı uyguladıysanız, manivela "maks." konuma getirilmelidir. İhtiyaç durumunda ayar manivelası da bir sonraki küçük kademeye "4 - 12 mm" ayarlanabilir. Her zaman bir deneme kesimi yapınız (resim 8).

Fayansların kırılması: Manivelayı dengeli olarak ok yönünde arkaya koyunuz ve aşağıya bastırınız. Kırma mührü fayansın ön kenarına yakın konumlandırılmalıdır, burada hafif ayırma işlemini desteklemek amacıyla zemin plakasında bir kırma konisi bulunur. Fayans çizilen hat boyunca kırılır (resim 9).

Çapraz kesimler (45°), kare fayanslar

Açılı dayamayı resimdeki şekilde monte ediniz. Fayansın bir köşesini cihazdaki dayama bloğunun V oluğuna göre hizalayınız.

Çapraz dayamayı fayansa doğru iterek, fayansın köşesine V oluğun dayanmasını sağlayınız. Ardından iki sap vidasını sıkıştırınız.

Açılı dayamayı fayansa kadar itiniz ve sap vidasını sıkınız (resim 10). Şimdi malzeme ve çizme kalınlığını ayarlayınız (resim 7 ve 8).

Öncelikle fayansı çiziniz, fayans kırılırken kesme ünitesi öncelikle hafif geri çekilmelidir ki kırma mührü komple fayans üzerine oturabilsin.

Fayans çizilen hat boyunca kırılır (resim 11).

Taşıma

Taşıma için kesme ünitesini cihazın ortasına kadar itiniz ve sabitleme için manivelayı ok yönünde çeviriniz. Ardından iki malzeme mesnedini de sıkıştırınız. Çapraz ve açılı dayamayı resimde görüldüğü gibi monte ediniz ve fayans kesicisini iki elinizle yatay şekilde taşıyınız (resim 12).

GENEL BAKIM/SERVİS

- Her kullanımdan önce fayans kesicisini kontrol ediniz.
- Her kullanımdan sonra, fayans kesicisinin kılavuz raylarındaki toz ve kalıntıları temizleyiniz.
- Kirleri nemli, yumuşak bir bezle siliniz. Temizlik ve çözelti maddeleri kullanmayınız.
- TC 670 Expert 'in kılavuz raylarını düzenli aralıklarla sıvı yağ veya gresle yağlayınız. Esas olarak yağlama en geç her kullanımdan önce yapılmalıdır.
- Gelecek için tüm güvenlik uyarılarını ve talimatlarını iyi bir şekilde saklayınız.

ÇEVRE

Lütfen fayans kesici TC 670 Expert'in imhası durumunda yerel imha talimatlarına uyunuz.

Garanti

Sayın sanatkar,

evdeki Hobi işlerinizde üzerinde zevkle çalışacağınız yüksek kaliteli bir wolcraft® ürününü seçtiniz. Yüksek teknik standartlara uygun olan wolcraft® ürünleri, satışa sunulmadan önce, sıkı bir geliştirme ve test safhasından geçiriliyor. Seri üretim sırasındaki daimi kontroller ve düzenli aralıklarla yapılan testler yüksek kalitenin standartlaşmasını sağlıyor. Yoğun teknik gelişmeler ve güvenilir kalite kontrolü size doğru bir alım kararı vermenin güvencesini sağlar.

Satın aldığınız wolcraft® ürünleri için size ürünün sadece ev işlerinde kullanılması koşulu ile satın alma tarihinden itibaren 5 yıl garanti veriyoruz. Sadece satın alınan ürünün kendisinden kaynaklanan ve malzeme veya üretim hatasına bağlı olan hasarlar garanti kapsamındadır. Satın alınan ürünün usulüne uygun olmayan biçimde kullanımı veya yeterince bakımının yapılmamasından kaynaklanan kusur ve hasarlar bu garanti kapsamı dışındadır. Aynı şekilde kullanıma bağlı standart aşınma belirtileri veya genel kullanım sonucu oluşan aşınma ile müşterinin sözleşme akdedildiği an itibarı ile bildiği kusur ve hasarlar da bu garantinin kapsamı dışındadır.

Garanti ile ilgili talepler ancak fatura/ satın alma belgesinin ibrazı ile yapılabilir.

wolcraft® tarafından sağlanan garanti yasaların size tüketici olarak sağladığı (sonradan ifa, sözleşmeden rücu veya indirim, hasar veya kullanım tazminatı gibi) haklara kısıtlama getirmez.

NÁVOD

- **POZOR!** Přečtěte si všechny bezpečnostní poznámky a upozornění, které byly dodány s rezačkou na dlaždice TC 670 Expert. Nedodržení bezpečnostních poznámek a upozornění může způsobit poranění.
- Návod na obsluhu pečlivě uschovejte pro budoucí použití.

TECHNICKÁ DATA

Rozměry přístroje s držákem v pracovní poloze:	1015 x 155 x 305 mm (š x h x v)
max. délka řezu:	670 mm
tl. materiálu:	4 - 14 mm
max. délka řezu s dorazem:	300 mm
min. šířka řezu:	15 mm (dle vlastnosti dlaždice nelze tohoto někdy dosáhnout)
Hmotnost:	2,5 kg

SYMBOLY A VÝZNAMY



Varování před všeobecným nebezpečím.



Noste ochranné brýle.



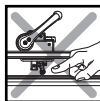
Čtěte návod/poznámky!



Noste ochranné rukavice.



Pro všeobecnou informaci



Nesahejte do blízkosti řezného nástroje, nebezpečí poranění!

PŘEDEPSANÉ VHODNÉ POUŽITÍ

Rezačka dlaždic je vhodná na řezání glazovaných, emailových a keramických dlaždiček, jakož i jemné kameniny a štípaných dlaždic o síle od 4 do 14 mm a o délce 670 mm. V závislosti na druhu a tloušťce dlaždice je možná minimální šířka řezu 15 mm.

Nastavení výšky dlaždice se provádí posuvným běžcem (Obr. 7). Přítlak řezu se nastavuje stavitelnou pákou (Obr. 8).

Lámání dlaždic se musí provádět co nejbližší ke konci dlaždice. U diagonálních řezů musí celá raznice, stejně jako dodatečná opora, ležet na ploše dlaždice.

Překlopení velkých dlaždic je možné zamezit použitím dodávané opěry.

Pomocí úhlového dorazu lze provádět paralelní řezy a 45° úhlové řezy. Úhlový doraz lze umístit na obou stranách řezáku dlaždic. Opakované řezy s dorazem lze provádět při šířce řezu od min. 50 až do max. 300 mm.

Pro přesný diagonální řez je nutno použít vodící lištu.

Používat se smí pouze vhodná řezací kolečka (ø 20 mm, tl. 3 mm a řezný úhel 110°) a originální upínky řezných koleček.

Za škody a úrazy vzniklé nesprávným použitím ručí uživatel.

VŠEOBECNÉ BEZPEČNOSTNÍ POKYNY

- Udržujte pracovní prostor v čistotě a dobře osvětlen. Nepořádek a neosvětlené pracovní prostory mohou vést k možnosti vzniku úrazů.
- Zabraňte dětem a ostatním neoprávněným osobám během provozu styku s přístrojem. Při odvedení pozornosti můžete ztratit kontrolu nad přístrojem.
- Noste vhodné osobní ochranné prostředky. Vhodné ochranné brýle a rukavice zabrání poranění úlomkem dlaždice.
- Před použitím přístroje odstraňte všechny montážní nástroje. Šroubovák zapomenutý na nástroji může způsobit poranění.
- Noste vhodné ošacení. Nenoste volné oděvy nebo šperky. Do blízkosti pohybujících se částí přístroje nesmí přijít volné vlasy, oděv či rukavice. Volný oděv, vlasy či rukavice mohou být rotujícími částmi přístroje zachyceny.
- Nepoužívané nástroje odkládejte mimo dosah dětí. S přístrojem by neměly manipulovat osoby, které nejsou s obsluhou seznámeny, nebo nečetly tyto pokyny. Řezné nástroje představují nebezpečí, pokud jsou používány neoprávněnými osobami.
- Před započetím práce zkontrolujte funkčnost přístroje a nástrojů. Nikdy nepracujte s poškozeným nebo tupým nástrojem.
- Řezák dlaždic vždy stavte na rovnou a pevnou plochu. Pokud řezák dlaždic klouže nebo vrávorá, nemůže být řez veden rovnoměrně či bezpečně.
- Nepoužívejte řezák dlaždic jako podstavec nebo stupínek. Stoupnutím na řezák můžete změnit jeho rovnováhu a může tak dojít k jeho překlopení.
- Nepoužívejte řezák na jiný materiál než na druhy dlaždic popsaných v odstavci Použití.
- Dbejte na to, abyste se prsty nedostali do dráhy řezu. Hrozí nebezpečí pohmoždění a pořezání!
- Včas odklizejte volné ležící úlomky nebo jiné komponenty a nepoužívejte přítom tlakový vzduch, který může způsobit poranění očí a vést tak k závažným poraněním! Při čištění používejte malý štěteček (Obr. 12).
- Neprodlužujte lámací páku žádným způsobem.

OBSAH DODÁVKY

Vybalte řezák dlaždic TC 670 Expert z kartonu a zkontrolujte obsah a kompletnost balení dle vyobrazení (Obr. 1).

MONTÁŽ

Nejdříve nastavte řezný nástroj do pozice dle vyobrazení a vyklopte páku ve směru šipky. Následně vyjměte z řezáku dlaždic obě upínky materiálu (Obr. 2). Nyní namontujte sériový nebo úhlový doraz (Obr. 3). Poté diagonální doraz volně nasadte na vedení a pevně utáhněte obě otočné, upevňující páky (Obr. 4). Dle druhu použití lze upínky materiálu volně nasadit-zaháknout na přístroj (Obr. 5).

PRACOVNÍ POSTUP

Paralelní řezy (90°)

Pro uvolnění řezné jednotky překlopte páku ve směru šipky a řeznou jednotku posuňte až na doraz rámu (Obr. 6). Následně nasadte upínky materiálu.

Nastavení tloušťky materiálu a šířky řezu: Nejdříve změřte tloušťku dlaždice. Nyní na řezné jednotce nastavte posuvník na stupeň dle vyobrazení v tabulce (úroveň 4 - 12 mm). Následně vložte dlaždici až na doraz do přístroje. Máte možnost nastavit šířku řezu přímo přes úhlový doraz v rozmezí 50 - 300 mm (v detailu: příklad = 160 mm) nebo vyznačit vhodnou tužkou šířku řezu přímo na dlaždici (Obr. 7). Překontrolujte, zda jsou na pravítku pevně utaženy všechny tři upevňovací šrouby.

Naříznutí dlaždice: Nastavte páku na pozici "min". Nyní nasadte řezné kolečko na dlaždici a posuňte řeznou jednotku na páce až nadoraz do koncové polohy. **POZOR:** pokud by nešlo při naříznutí dlaždice vyvinout dostatečný přítlak, musí být páka nastavena do pozice "max". V případě potřeby lze také posuvník nastavit na nejbližší menší možný stupeň "4 - 12 mm". Provedte zkušební řez (Obr. 8).

Lámání dlaždice: Posuňte rovnoměrně páku ve směru šipky dozadu a stiskněte ji dolů. Lámací raznice musí být umístěna co nejbližší přední hraně dlaždice. Zde se pro ulehčení a podporu lomu nachází v základní desce lámací kuželka. Dlaždice se zlomí dle naznačené linie (Obr. 9).

Diagonální řezy (45°), čtvercové dlaždice

Dle vyobrazení namontujte úhlový doraz. Vyrovnějte dlaždici jedním rohem do V-drážky na dorazu přístroje.

Posuňte diagonální doraz co nejbližší dlaždici, až V-drážka dosedne na roh dlaždice. Následně dotáhněte oba upevňovací šrouby (Obr. 10). Nyní nastavte tloušťku materiálu a šířku řezu (Obr. 7 a 8). Nejdříve nařízněte dlaždici. Při následném lámání dlaždice musí být řezná jednotka nejdříve posunuta trochu zpět, aby lámací raznice dosedla kompletně na celou dlaždici. Dlaždice se zlomí dle linie naznačené naříznutím (Obr. 11).

Přenos přístroje

Pro přenos přístroje posuňte řeznou jednotku do středu přístroje a překlopte zajištění páky ve směru šipky. Následně pevně upevněte obě upínky materiálu. Namontujte diagonální a úhlový doraz dle vyobrazení. Řezák dlaždic přenášejte oběma rukama v rovnovážné poloze (Obr. 12).

VŠEOBECNÉ POKYNY NA ÚDRŽBU/SERVIS

- Před každým použitím řezák dlaždic nejdříve zkontrolujte.
- Po každém použití z vodících lišt řezáku dlaždic odstraňte prach a zbytky materiálu.
- Nečistoty otírejte vlhkým a měkkým hadrem. Nepoužívejte žádné čisticí prostředky nebo ředidla.
- Pravidelně promazávejte vodící lišty TC 670 Expert olejem nebo vazelinou. Obecně by naolejování mělo proběhnout před každým použitím.
- Pečlivě uschovejte všechny bezpečnostní pokyny a upozornění i pro další použití v budoucnu.

ŽIVOTNÍ PROSTŘEDÍ

V případě likvidace řezáku dlaždic TC 670 Expert dodržujte všechny příslušné místní předpisy upravující podmínky likvidace.

Záruka

Milá kutilko, milý kutile,

vybrali jste si vysoce hodnotný wolcraft® produkt, který vám při práci přinese mnoho radosti. wolcraft® produkty odpovídají vysokému technickému standardu a před tím než se dostanou do prodejny projdou intenzivním vývojem a testováním.

V průběhu sériové výroby jsou kontrolovány a pravidelně testovány na vysokou kvalitu. Správný technický vývoj a odpovídající kontrola dávají záruku správné koupě.

Na zakoupený produkt wolcraft® vám poskytujeme při použití přístroje výhradně v oblasti domácích kutilských prací záruku 5 roků od data nákupu. Zárukou zahrnuje pouze škody na zakoupeném předmětu samotném a pouze takové, které se vztahují na materiálové a výrobní vady. Tato záruka nezahrnuje nedostatky a škody způsobené nesprávnou obsluhou nebo nedostatečnou údržbou. Záruka se rovněž nezahrnuje na jevy, způsobené obvyklým opotřebením či opotřebením běžným používáním a rovněž nedostatky a škody, které byly zákazníkovi při uzavírání smlouvy známy.

Nároky na uznání záruky lze uplatnit pouze po předložení účtenky/dokladu o koupi.

Firmou wolcraft® poskytnuté záruky neomezují vaše zákonná práva spotřebitele (podle plnění, odstoupení nebo snížení, náhrady škody nebo výdajů).

BEVEZETÉS

- **FIGYELEM!** Olvassa el a TC 670 Expert csempevágó mellékelt biztonsági tudnivalóit és utasításait. Ha nem tartja be a biztonsági tudnivalókat és utasításokat, az sérüléshez vezethet.
- Őrizze meg a későbbiekre a használati útmutatót.

MŰSZAKI ADATOK

A készülék méretei a kengyellel és a munkaállással:	1015 x 155 x 305 mm (szélesség x mélység x magasság)
Max. vágáshosszúság:	670 mm
Anyagvastagság:	4 - 14 mm
Max. vágásszélesség az ütközővel:	300 mm
Min. vágásszélesség:	15 mm (a járólap és csempe tulajdonságaitól függően ez több is lehet)
Súly:	2,5 kg.

SZIMBÓLUMOK ÉS JELENTÉSŰK



Figyelmeztetés általános veszélyekre.



Viseljen védőszemüveget.



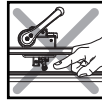
Olvassa el az útmutatót/tudnivalókat!



Viseljen védőkesztyűt.



Általános tájékoztatás.



Ne nyúljon a vágóélekhez, sérülésveszélyes!

RENDELTETÉSSZERŰ HASZNÁLAT

A csempevágó 4 - 14 mm anyagvastagságú és 670 mm hosszúságú mázas, zománcozott és kerámia lapok valamint porcelánkerámia és, hasított lapok vágására alkalmas. A lapok fajtájától és erősségétől függően az elérhető legkisebb vágásszélesség 15 mm lehet.

A lapmagasságot egy tolókaral kell előre beállítani (7. ábra). A vágás erősségét az állító karral lehet beállítani (8. ábra).

A lapot lehetőleg a lap végén kell eltörni, az átlós vágásnál a törőfejet ezenkívül teljesen rá kell ültetni a lapra.

A nagyobb lapok lebillenését a készülékhez tartozó alátétekkel lehet megakadályozni.

A sarokütközővel a párhuzamos és derékszögű vágásokat 45°-os szögben is el lehet végezni. A sarokütköző a csempevágó mindkét végén rögzíthető. Az ütközővel történő ismételt vágásokat min. 50 mm és max. 300 mm közötti vágásszélességben lehet elvégezni.

A pontos átlós vágás érdekében vezetőt kell használni.

Csak megfelelő vágókereket (ø 20 mm, erősség 3 mm, a vágószög 110°) és eredeti vágókeréktartót szabad használni.

A nem rendeltetésszerű használat miatt keletkező károkért, balesetekért a felhasználó felel.

ÁLTALÁNOS BIZTONSÁGI TUDNIVALÓK

- Tartsa tisztán és jól világítsa meg a munkahelyet. A rendetlenség, és a nem megfelelően megvilágított munkaterület balesetveszélyes.
- A munkavégzés során tartsa távol a szerszámtól a gyermekeket és más személyeket. A figyelmetlenség miatt elveszítheti a készülék feletti ellenőrzést.
- Viselje a szükséges személyi védőfelszereléseket. A megfelelő védőszemüveg és védőkesztyű megakadályozza, hogy a lepattanó szilánkok sérülést okozzanak.
- Mielőtt használni kezdené a szerszámot, tegye félre a többi szerszámot. Egy, a szerszámba kerülő csavarhúzó sérülést okozhat.
- Viseljen megfelelő ruházatot. Ne hordjon bő ruhát vagy ékszereket. Haját, ruházatát, kesztyűjét tartsa távol a mozgó alkatrészekről. A laza ruhadarabokat, ékszert, hosszú haját könnyen berántják a mozgó alkatrészek.
- A használaton kívüli szerszámot gyermekek számára nem hozzáférhető helyen tárolja. Ne hagyja, hogy olyan személyek használják a szerszámot, akik nem ismerik azt, vagy nem olvasták el a használati utasítást. A vágószerszámok veszélyesek, ha tapasztalatlan személyek használják.
- A munka megkezdése előtt ellenőrizze a készülékek és szerszámok működőképességét. Soha ne dolgozzon megrongálódott vagy életlen szerszámmal.
- A csempevágót mindig szilárd, egyenes és vízszintes felületen állítsa fel. Ha megcsúszhat vagy billeghet a csempevágó, akkor a vágókészüléket nem lehet egyenletesen és biztonságosan vezetni.
- Ne álljon a csempevágóra, ne használja baknak. Ha rááll a készülékre, akkor áthelyeződhet a súlypontja és felborulhat a csempevágó.
- Ne dolgozzon más anyaggal, csak olyannal, ami a termék rendeltetésszerű használatánál meghatározott lapfajtáknak megfelel.
- Figyeljen arra, hogy az ujjaival ne nyúljon a vágási területre! Zúzódás- és vágásveszély!
- A szerszámból a lepattanó szilánkokat, letört anyagdarabokat ne sűrített levegővel távolítsa el, mert a szilánkok a szembe jutva súlyos sérülést okozhatnak. A darabkákat ecsettel seperje le (12. ábra).
- A törökengyelt ne toldja meg karral.

A CSOMAG TARTALMA

Csomagolja ki a TC 670 csempevágót a dobozából és ellenőrizze az ábra alapján az összes alkatrész meglétét (1. ábra).

ÖSSZESZERELÉS

A rögzítéshez először tegye a vágóegységet az ábrán lévő helyzetbe és a kengyelt hajtsa le a nyíl irányába. Ezután vegye ki a csempevágóból a két alátétlapot (2. ábra). Szerelje fel a széria- vagy sarokütközőt (3. ábra) Következő lépésként lazán szerelje fel az átlóütközőt, tegye a helyére és húzza meg a két szárnyas csavart (4. ábra). A két alátétlap a használatától függően be is akasztható (5. ábra).

MUNKAVÉGZÉS

Párhuzamos vágás (90°)

A vágóegység meglazításához a kengyelt le kell eresztetni a nyíl irányában és a vágóegységet teljesen rá kell tolni a házra (6. ábra). Ezután akassza be az alátétlapokat.

Az anyagvastagság és a vágásszélesség beállítása: Először mérje meg a lap vastagságát. Most állítsa az állítókart (4 - 12 mm-es fokozatok) a táblázaton látható módon a vágóegységre. Ezután fektesse a lapot ütközésig a készülékbe. Arra is lehetőség van, hogy az 50 - 300 mm-es vágásszélességet közvetlenül a sarokütközőn állítsa be (részletesen: a példa = 160 mm) A másik lehetőség, hogy a kívánt vágásszélességet egy megfelelő ceruzával átjelöli a lapra (7. ábra). Ellenőrizze, hogy a vonalzon lévő mindhárom szárnyas csavart meghúzta.

A csempe, járólapp stb. felületének megkarcolása: Állítsa a kart a "min." helyzetbe. Tegye a vágókereket a lapra és a kengyelnél fogva tolja végig a végállásig / ütközőig a vágóegységet. **FIGYELEM:** Ha a megkarcoláskor a vágókerek túl kicsi nyomást gyakorol a lapra, akkor a kart át kell állítani a "max." helyzetbe. Szükség esetén az állítókar a következő, alacsonyabb "4 - 12 mm" fokozatra állítható. Mindig végezzen egy próbavágást (8. ábra).

Törje el a lapot: A nyíl irányában tegye át a kart egyenletesen hátra és nyomja lefelé. A törőfejnek a lap első pereménél, annak közelében kell elhelyezkedni, itt található ugyanis a szerszám alaplapján lévő törőkúp, ami a lap könnyű törését segíti. A lap ekkor a felkarcolt vonal mentén eltörik (9. ábra).

Átlós vágás (45°), négyzet alakú lapok

Szerelje fel az ábrának megfelelően a sarokütközőt. Helyezze a lapot az egyik sarkánál fogva a készülék ütközőblokkján lévő V alakú bevágásba. Tolja rá annyira a lapra az átlós ütközőt, amíg a V alakú bevágás neki nem ütközik a lap sarkának. Ezután húzza meg a két szárnyas csavart. Tolja rá ütközésig a sarokütközőt a lapra, és húzza meg a szárnyas csavart (10. ábra). Most állítsa be az anyagvastagságot és karcolási erősséget (7. és 8. ábra) Először karcolja meg a lapot, utána a lap eltörésénél először egy kicsit tolja vissza a vágóegységet, hogy a törőfej teljesen fel tudjon ülni a lapra. A lap ekkor a felkarcolt vonal mentén eltörik (11. ábra).

Szállítás

A szállításhoz tolja a vágóegységet a készülék közepére, a kart fordítsa át és ezzel megtörtént a lezárás. Végezetül rögzítse mindkét alátétlapot. Az ábrán látható módon rögzítse az átlós- és sarokütközőt, majd két kézzel állítsa vízszintes helyzetbe a csempevágót (12. ábra).

ÁLTALÁNOS KARBANTARTÁS/SZERVIZ

- Minden használat előtt ellenőrizze a csempevágót.
- Használat után távolítsa el a port és anyagdarabokat a csempevágó vezetősíneitől.
- Törölje le a szennyeződést egy nedves, puha kendővel. Ne használjon tisztító- és oldószereket.
- Rendszeresen olajozzavagy zsírozza be a TC 670 Expert vezetősíneit. Nagyon fontos, hogy legkésőbb a használat előtt végezze el az olajozást.
- Jól őrizze meg az összes biztonsági tudnivalót és a használati utasítást.

KÖRNYEZETVÉDELEM

A TC 670 Expert csempevágó ártalmatlanságkor tartsa be a helyi hulladékkezelési szabályokat.

5 év garancia

Tisztelt Vásárló

Ön egy kiváló minőségű wolcraft® terméket vásárolt, amely Önnek sok örömet fog okozni munkája során.

A wolcraft® -termékek megfelelnek a legszigorúbb műszaki előírásoknak, és hosszú, alapos fejlesztési- és tesztelési folyamaton mennek keresztül. A megfelelő műszaki fejlesztés és a megbízható minőségi ellenőrzések biztosítják, hogy Ön a megfelelő termék mellett dönthessen.

A megvásárolt wolcraft® -termékre a készülékeknek kizárólag az otthoni barkácsolás területén való használata esetén a vásárlás dátumától számított 5 év garanciát biztosítunk. A garancia csak magában a vásárolt termékben bekövetkező károokra és az anyag-és a gyártási hibákra visszavezethető károokra vonatkozik. A garancia nem vonatkozik a szakszerűtlen kezeléskből vagy a karbantartás hiányából eredő hiányosságokra és károokra. A garancia szintén nem vonatkozik a szokásos kopásokra, a használat által történt szokásos kopásra, valamint a vásárló által a szerződés megkötése előtt már ismert hiányosságokra és károokra.

A garanciális igények csak a számla/vásárlási bizonylat bemutatásával érvényesíthetőek.

A wolcraft® által biztosított garancia nem korlátozza az Önt, mint fogyasztót megillető törvényes jogokat (teljesítés, a vásárlástól való elállás vagy árcsökkentés, kártérítés vagy a befektetés megtérítése)

INTRODUCERE

- **ATENȚIE!** Citiți toate instrucțiunile de siguranță și toate celelalte instrucțiuni ce au fost livrate împreună cu mașina de tăiat plăci de gresie sau faianță TC 670 Expert. Nerespectarea instrucțiunilor de siguranță și celorlalte instrucțiuni poate duce la răni.
- Păstrați manualul de utilizare la loc sigur pentru consultare ulterioară.

DATE TEHNICE

Dimensiunile echipamentelor cu mânerul în poziție de lucru:	1015 x 155 x 305 mm (lățime x adâncime x înălțime)
Lungimea max. de tăiere:	670 mm
Grosimea materialului:	4 - 14 mm
Lățimea max. de tăiere cu limitator de cursă:	300 mm
Lățimea min. de tăiere:	15 mm (poate fi mai mare, în funcție de finisarea plăcilor)
Greutate:	2,5 kg

SIMBOLURI ȘI SEMNIFICAȚIA ACESTORA



Avertizare de pericole de natură generală



Purtați ochelari de protecție.



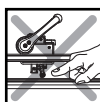
Citiți instrucțiuni/indicații!



Purtați mănuși de protecție.



Pentru informare generală



Păstrați o distanță corespunzătoare față de instrumentul de tăiere, pericol de rănire!

DOMENIUL DE UTILIZARE

Mașina de tăiat plăci de gresie sau faianță este adecvată pentru tăierea plăcilor de gresie glazurate, emailate și ceramice, precum și pentru ceramică fină, plăci profilate cu o grosime a materialului de 4 - 14 mm și o lungime de 670 mm. În funcție de tipul de plăci de gresie sau faianță și de grosimea acestora, este posibilă o lățime de tăiere minimă de 15 mm.

Presetarea înălțimii plăcii de gresie sau faianță se realizează cu ajutorul unui cursor (Figura 7). Forța de tăiere poate fi selectată prin intermediul unei pârghii de reglare (Figura 8).

Ruperea plăcii de faianță sau de gresie trebuie să se realizeze, pe cât posibil, la finalul plăcii, în cazul tăieturilor pe diagonală, în plus, ștanța de rupere trebuie să se afle complet pe placă.

Căderea plăcilor de gresie sau faianță de dimensiuni mai mari poate fi împiedicată prin utilizarea pieselor de sprijin livrate împreună cu mașina de tăiat.

Cu ajutorul ghidajului unghiular se pot realiza tăieturi paralele și tăieturi unghiulare la 45°. Ghidajul unghiular poate fi montat pe ambele părți ale mașinii de tăiat plăci de gresie sau faianță. Sunt posibile tăieturi repetate cu limitator de cursă cu o lățime de tăiere de min. 50 mm până la max. 300 mm.

Pentru o tăietură diagonală de precizie trebuie utilizat suportul de ghidare.

Este permisă doar utilizarea discurilor de tăiere (ø 20 mm, grosime 3 mm și unghi de tăiere 110°) și a dispozitivelor de prindere originale ale discurilor de tăiere adecvate.

Utilizatorul este răspunzător pentru daune și accidente rezultate în urma utilizării necorespunzătoare.

INDICAȚII GENERALE DE SIGURANȚĂ

- Păstrați zona de lucru curată și bine iluminată. Dezordinea și zonele de lucru întunecate pot conduce la accidente.
- Țineți copiii și alte persoane la distanță pe parcursul utilizării uneltei. Distragerea atenției poate duce la pierderea controlului asupra dispozitivului.
- Purtați echipament de protecție adecvat. Ochelari și mănuși de protecție adecvate vă protejează de rănire cauzată de așchiile de gresie sau faianță.
- Îndepărtați uneltele de montare înainte de a utiliza mașina de tăiere. O șurubelniță aflată pe unealta de tăiere poate duce la rănire.
- Purtați îmbrăcăminte adecvată. Nu purtați îmbrăcăminte largă sau bijuterii. Feriți părul, hainele și mănușile de elementele mașinii aflate în mișcare. Îmbrăcămintea lejeră, bijuteriile sau părul pot fi prinse în elementele aflate în mișcare.
- Păstrați uneltele ce nu sunt folosite în zone ce nu sunt la îndemâna copiilor. Nu permiteți utilizarea dispozitivului de către persoane ce nu sunt familiarizate cu acesta sau nu au citit aceste instrucțiuni. Mașinile de tăiat sunt periculoase, atunci când sunt folosite de persoane lipsite de experiență.
- Înainte de începerea lucrului, verificați starea echipamentelor și a uneltelor. Nu lucrați niciodată cu unelte deteriorate sau tocite.
- Așezați mașina de tăiat plăci de gresie sau faianță pe o suprafață stabilă, orizontală și fără proeminențe. Dacă mașina de tăiat poate aluneca sau se poate mișca, dispozitivul de tăiere nu poate fi operat la nivel constant și sigur.
- Nu folosiți mașina de tăiat plăci de gresie sau faianță pe post de suport sau scară. Statul în picioare pe produs poate duce la deplasarea centrului de greutate și răsturnarea aparatului.
- Nu prelucrați și alte tipuri de materiale decât tipurile de plăci de gresie sau faianță indicate în utilizarea adecvată a acestui produs.
- Asigurați-vă că nu ajungeți cu degetele în zona de tăiere, există pericolul de strivire și tăiere a acestora!
- Nu îndepărtați așchiile, bucățile rupte de material sau altele asemenea cu aer comprimat de pe dispozitiv, există pericolul ca acestea să vă fie suflate în ochi și pot duce la răni serioase! Pentru îndepărtarea resturilor, folosiți o mică pensulă (Figura 12).
- Nu prelungiți etrierul de rupere cu o pârghie.

CONȚINUTUL LIVRAT

Despachetați mașina de tăiat plăci de gresie sau faianță TC 670 din cutia de carton și verificați conținutul, pentru a fi siguri că toate piesele reprezentate au fost livrate (Figura 1).

MONTAJ

Mai întâi, identificați unitatea de tăiere, poziționați-o așa cum este reprezentat în figură și rotiți etrierul în direcția indicată de săgeată. Apoi îndepărtați cele două piese de sprijin de pe mașina de tăiat plăci de gresie sau faianță (Figura 2). Acum montați limitatorul de cursă în serie, resp. unghiular (Figura 3). În încheiere, montați limitatorul de cursă pe diagonală liber, introduceți-l pe suportul de ghidare și strângeți cele două mâneruri prin rotire (Figura 4). Cele două piese de sprijin pot fi cuplate, în funcție de utilizare (Figura 5).

INSTRUCȚIUNI DE UTILIZARE

Tăieri paralele (90°)

Pentru desfacerea unității de tăiere, rotiți etrierul în direcția săgeții și împingeți unitatea de tăiere până la carcasă (Figura 6). Apoi, montați piesele de sprijin.

Reglarea grosimii materialului și a lățimii de tăiere: mai întâi, măsurați grosimea plăcii de gresie sau faianță. Apoi ajustați pârghia de reglare (trepte de 4 - 12 mm) la unitatea de tăiere, așa cum este reprezentat în tabel. La final, așezați placa de faianță sau gresie în dispozitiv, până la limitatorul de cursă. Aveți posibilitatea de a seta direct prin intermediul limitatorului de cursă unghiular lățimi de tăiere de 50 - 300 mm (detaliat: exemplu = 160 mm) sau de a trece lățimea de tăiere pe placa de gresie sau faianță, cu ajutorul unui știft potrivit (Figura 7). Verificați ca toate cele trei șuruburi de prindere să fie fixate pe riglă.

Zgărirea suprafeței plăcilor de gresie sau faianță: Puneți pârghia pe poziția "min.". Acum așezați discul de tăiere pe placa de faianță sau gresie și împingeți unitatea de tăiere pe etrier până la poziția finală / limitatorul de cursă. **ATENȚIE:** În cazul în care la zgărirea plăcii de faianță sau gresie se exercită o presiune prea scăzută prin discul de tăiere, pârghia trebuie mutată pe poziția "max.". În caz de nevoie, și pârghia de reglare se poate muta pe treapta imediat inferioară "4 - 12 mm". Realizați întotdeauna o tăiere de probă (Figura 8).

Ruperea plăcilor de gresie sau faianță: Așezați pârghia în mod uniform în direcția săgeții, în spate, și apăsați-o în jos. Ștanța de rupere trebuie poziționată aproape de muchia din față a plăcii de gresie sau faianță, aici se află un con de rupere în placa de bază, pentru facilitarea unei ruperi ușoare. Placa de gresie sau faianță se rupe de-a lungul liniei trasate prin zgâriere (Figura 9).

Tăieturi pe diagonală (45°), plăci de gresie sau faianță pătrate

Montați limitatorul de cursă unghiular așa cum este reprezentat în imagine. Aliniați placa de gresie sau faianță cu un colț în canelura în V din blocul de limitare a cursei, în dispozitiv. Împingeți limitatorul de cursă în diagonală pe placa de gresie sau faianță până când canelura în V se lovește de colțul plăcii. La final, strângeți ambele șuruburi de prindere. Împingeți limitatorul de cursă unghiular până la placa de gresie sau faianță și fixați șurubul de prindere (Figura 10). Acum setați grosimea de material și adâncimea de zgâriere (Figurile 7 și 8). Mai întâi, zgăriați placa, la următoarea rupere a acesteia unitatea de tăiere trebuie mai întâi ușor împinsă înapoi, astfel încât ștanța de rupere să fie așezată cu totul pe placa de gresie sau faianță. Placa se rupe de-a lungul liniei trasate prin zgâriere (Figura 11).

Transport

Pentru transport, împingeți unitatea de tăiere până la mijlocul dispozitivului și, pentru oprire, mutați pârghia în direcția indicată de săgeată. La final, fixați ambele piese de sprijin. Montați limitatorul de cursă pe diagonală și cel unghiular așa cum este reprezentat în imagine și mutați mașina de tăiat plăci de gresie sau faianță cu ambele mâini, în poziție orizontală (Figura 12).

NOȚIUNI GENERALE DE ÎNTREȚINERE/SERVICE

- Verificați mașina de tăiat plăci de gresie sau faianță înainte de fiecare utilizare.
- Îndepărtați praful și resturile după fiecare utilizare de pe șinele de ghidare ale mașinii de tăiat plăci de gresie sau faianță.
- Ștergeți murdăria cu ajutorul unei cârpe moi, umede. Nu folosiți detergenți sau solvenți.
- Lubrifiați sau folosiți agenți de gresare pentru șinele de ghidare ale TC 670 Expert în mod regulat. În principiu, gresarea acestora se va realiza cel târziu înainte de fiecare utilizare.
- Păstrați indicațiile de siguranță și instrucțiunile la loc sigur pentru viitor.

MEDIUL ÎNCONJURĂTOR

Vă rugăm să aveți în vedere respectarea prevederilor locale de evacuare a deșeurilor, în cazul în care doriți îndepărtarea mașinii de tăiat plăci de gresie sau faianță TC 670 Expert.

Garanție

Stimați cumpărători,

Ați cumpărat un produs de o calitate superioară, ce vă va aduce satisfacție în domeniul în care îl veți utiliza.

Aceste produse îndeplinesc un înalt standard tehnic și înainte ca acestea să ajungă pe piață, trec prin diferite faze de testare și de controale ale calității.

Conform legii 449/2003 schimbarea produsului în termenul de garanție se va face numai în următoarele cazuri:

Produsul are un viciu de fabricație, are o defecțiune ce nu se poate repara, nerespectarea termenului de reparație convenit între client și unitatea service autorizată, lipsa conformității produsului.

Pentru produsul wolcraft® achiziționat vă acordăm 5 ani garanție de la data cumpărării pentru utilizarea exclusivă a acestuia în micile gospodării. Garanția acoperă numai viciile produsul achiziționat și defectele de material și de fabricație. Această garanție nu acoperă defectele sau deteriorările cauzate de utilizarea necorespunzătoare sau de întreținerea necorespunzătoare. De asemenea, garanția nu acoperă uzura și utilizarea normală precum și defectele și daunele cunoscute de client la momentul încheierii contractului.

Pretențiile de garanție pot fi revendicate doar în baza facturii/dovezii de cumpărare.

Garanția oferită de către wolcraft® nu restrânge drepturile dvs. statutare de consumator (după îndeplinire, reziliere sau reducere, despăgubiri sau compensații).

УВОД

- **ВНИМАНИЕ!** Прочетете всички указания и инструкции за безопасност, които са доставени заедно с резачката на фаянсови плочи TC 670 Expert. Пропуските при спазването на указанията и инструкциите за безопасност могат да причинят наранявания.
- Съхранявайте това упътване на сигурно място за бъдеща употреба.

ТЕХНИЧЕСКИ ДАННИ

Размери на уреда със скоба в работно положение:	1015 x 155 x 305 мм (Ширина x Дълбочина x Височина)
Максимална дължина на среза:	670 мм
Дебелина на материала:	4 - 14 мм
Максимална ширина на среза с ограничител:	300 мм
Минимална ширина на среза:	15 мм (според структурата на плочите тя може и да не бъде постигната)
Тегло:	2,5 кг

СИМВОЛИ И ЗНАЧЕНИЕ



Предупреждение за обща опасност



Носете предпазни очила.



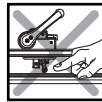
Да се прочетат
упътването/указанията!



Носете предпазни ръкавици.



За обща информация



Дръжте частите на тялото встрани от режещия инструмент,
има опасност от нараняване!

УПОТРЕБА СПОРЕД ПРЕДНАЗНАЧЕНИЕТО

Резачката на фаянсови плочи е подходяща за рязане на глазирани, емайлирани и керамични фаянсови плочи, както и на финокаменна керамика и фасадни керамични плочи с дебелина на материала 4 - 14 мм и дължина 670 мм. В зависимост от вида и от дебелината на фаянсовата плоча е възможна минимална ширина на среза от 15 мм.

Предварителната настройка на височината на плочата става с един шибър (фиг. 7). Силата на срязването може да се настрои посредством един регулиращ лост (фиг. 8).

Пречупването на плочата трябва да става възможно най-близо в края на плочата, а при диагонални срязвания пречупващият поансон трябва допълнително да прилепва изцяло върху плочата.

Обръщането на по-големите плочи може да се предотврати чрез използване на доставените опори.

С ъгловия ограничител може да се извършват паралелни срязвания и ъглови срязвания под ъгъл 45°. Ъгловият ограничител може да се закрепва двустранно върху резачката на фаянсови плочи. Възможни са повторни срязвания с ограничител с минимална ширина на среза 50 мм до максимална 300 мм.

За прецизно диагонално срязване трябва да се използва направляващото помощно приспособление.

Може да се използват само подходящи режещи колелца (ъгъл 20 мм, дебелина 3 мм и ъгъл на срязване 110°) и оригинални държачи на режещите колелца.

За повреди и злополуки при употреба на инструмента не по предназначението му, отговаря ползвателят.

ОБЩИ УКАЗАНИЯ ЗА БЕЗОПАСНОСТ

- Поддържайте вашия работен участък чист и добре осветен. Безредието или неосветените работни участъци могат да доведат до злополуки.
- Дръжте далеч децата и други лица при използването на инструмента. При отклонено внимание може да изгубите контрол върху уреда.
- Носете подходящи лични предпазни средства и оборудване. Подходящите предпазни очила и предпазните ръкавици предотвратяват нараняванията от пръскащи се късчета от плочите.
- Отстранете монтажните инструменти, преди да използвате уреда. Отвертка, намираща се върху уреда, може да доведе до наранявания.
- Носете подходящо облекло. Не обличайте твърде широко облекло, не носете бижута. Дръжте косите си, облеклото си и ръкавиците далеч от движещи се части. Отпуснато стоящо облекло, бижутата или дългите коси могат да бъдат захванати от движещи се части.
- Съхранявайте неизползваните инструменти извън обсега на деца. Не позволявайте уредът да се използва от лица, които не го познават или не са чели тези инструкции. Режещите инструменти са опасни, ако се използват от неопитни хора.
- Проверете преди започване на работа функционирането на уредите и инструментите. Никога не работете с повредени или тъпи инструменти.
- Поставете резачката за фаянсови плочи върху здрава, равна и хоризонтална площ. Ако резачката за фаянсови плочи може да се плъзне или заклати, рязането не може да се извърши равномерно и безопасно.
- Не използвайте резачката за фаянсови плочи като стъпенка или стълба. Стоенето върху изделието може да доведе до това, центърът на тежестта да се измести и резачката да се преобърне.
- Не обработвайте никакви други материали освен видовете плочи, дадени в употребата по предназначението на това изделие.
- Внимавайте да не попаднат пръстите ви в диапазона на рязане, съществува опасност от притискане и порязване!
- Не отстранявайте от уреда отделните пръскащи се късчета, обрушвания и подобни части от материала с въздух под налягане, те биха могли да бъдат издухани в очите ви и да доведат до значителни наранявания! Използвайте за отстраняването им малка четка (фиг. 12).
- Не удължавайте пречупващата скоба с някакъв лост.

ОБЕМ НА ДОСТАВКАТА

Разпаковайте резачката за фаянсови плочи TC 670 Expert от кашона и проверете съдържанието за пълнота на всички изобразени части (фиг. 1).

МОНТАЖ

Първо приведете режещото звено в изобразената позиция и наклонете скобата по посока на стрелката. След това свалете двете материални опори от резачката за фаянсови плочи (фиг. 2). Сега монтирайте серийния респективно ъглов ограничител (фиг. 3). След това монтирайте хлабаво диагоналния ограничител, пхнете върху направляващата и затегнете здраво двете въртящи се дръжки (фиг. 4). Двете материални опори могат да се окачат според употребата (фиг. 5).

УКАЗАНИЯ ЗА РАБОТА

Паралелни срезове (90°)

За освобождаване на режещото звено наклонете скобата по посока на стрелката, и бутнете режещото звено до кутията (фиг. 6). След това се окачат материалните опори.

Настройване на дебелината на материала и ширината на среза: Най-напред измерете дебелината на плочата. Сега настройте регулиращия лост (степени 4 - 12 мм) както е дадено в таблицата при режещото звено. След това поставете плочата до ограничителя в уреда. Имате възможност пряко чрез ъгловия ограничител да настроите ширината на среза от 50 - 300 мм (в детайл: пример = 160 мм) или да пренесете ширината на среза с подходящ щифт (молив) върху плочата (фиг. 7). Проверете всички три болта по линеала да са здраво притегнати.

Зарязване на повърхността на плочата: Поставете лоста в позиция "min". Сега поставете режещото колелце към плочата и придвижете режещото звено по скобата до крайно положение / ограничител. **ВНИМАНИЕ:** Ако при зарязването на плочата се упражни твърде малък натиск с режещото колелце, лостът трябва да се премести в положение "максимално". При необходимост и регулиращият лост може да се премести в следващата по-малка степен "4 - 12 мм". Винаги правете един пробен срез (фиг. 8).

Пречупване на плочата: Преместете равномерно лоста по посока на стрелката назад и го натиснете надолу. Пречупващият поансон трябва да е позициониран близо до предния ръб на плочата, тук за подпомагане на лесния процес на разделянето се намира един пречупващ конус в основната плоча. Фаянсовата плочка се пречупва по протежение на зарязаната линия (фиг. 9).

Диагонални срязвания (45°), квадратни плочи

Монтирайте ъгловия ограничител както е показано. Нагласете плочата с единия ъгъл във V-образния жлеб при ограничителния блок в уреда. Придвижете диагоналния ограничител по плочата дотолкова, докато се натъкне във V-образния жлеб на ъгъла на плочата. След това двата болта се затягат здраво. Придвижете ъгловия ограничител до плочата и завинтете болта здраво (фиг. 10). Сега настройте дебелината на материала и на зарязването (фигури 7 и 8). Зарежете първо плочата, при последващото пречупване на плочата режещото звено трябва най-напред да се дръпне малко назад, за да прилегне пречупващият поансон изцяло върху плочата. Плочата се пречупва по протежение на зарязаната линия (фиг. 11).

Транспортиране

За транспортиране придвижете режещото звено до средата на уреда за застопоряване и поставете лоста по посока на стрелката. След това двете материални опори се затягат. Диагоналният и ъгловият ограничител се монтират както е показано и резачката за фаянсови плочи се носи хоризонтално с две ръце (фиг. 12).

ОБЩА ПОДДРЪЖКА/СЕРВИЗНО ОБСЛУЖВАНЕ

- Проверявайте резачката за фаянсови плочи преди всяка употреба.
- След всяка употреба отстранявайте праха и остатъците от направляващите релси на резачката за фаянсови плочи.
- Избърсвайте замърсяванията с влажна мека кърпа. Не използвайте почистващи препарати или разтворители.
- Редовно смазвайте с масло или гресируйте направляващите релси на TC 670 Expert. По принцип смазването би трябвало да се извършва най-късно преди всяко използване.
- Съхранявайте добре всички указания за безопасност и инструкции и за в бъдеще.

ОКОЛНА СРЕДА

Моля съблюдавайте в случай на окончателно изваждане от употреба на резачката за фаянсови плочи TC 670 Expert вашите местни предписания за окончателно изваждане от употреба.

Гаранция

Скъпи клиенти,

Вие се сдобихте с един висококачествен wolcraft® -продукт, който ще ви достави удоволствие при работа с него. wolcraft® - продуктите отговарят на висок технически стандарт и преди да стигнат до клиента преминават интензивни разработки и тестове. По време на серийното производство постоянните проверки и периодични тестове гарантират стандарт от високо качество. Солидните технически разработки и надеждния качествен контрол ви гарантират сигурността за една правилна покупка.

За закупения продукт на wolcraft® ние Ви даваме гаранция от 5 години, считано от датата на закупуване, при условие, че уредът се използва само за непрофесионална употреба. Гаранцията обхваща само вреди по самия предмет на покупката, и то само такива, които се основават на некачествени материали или некачествено производство. Тази гаранция не обхваща недостатъци или вреди, възникнали поради ненадлежно обслужване или липса на поддръжка. Гаранцията не обхваща също и обичайно възникващото износване на материала и обичайното при използване износване, както и недостатъци и вреди, които са били известни на клиента при сключването на договора.

Гаранционни претенции могат да бъдат повдигнати само при представяне на фактура/документ за покупка.

Предоставяната от wolcraft® гаранция не ограничава Вашите законни права като потребител (право на иск за изпълнение, разваляне или отбив, обезщетение за вреди или разноски).

UVOD

- **POZOR!** Pročitajte sve sigurnosne naputke i napomene, koji su dostavljeni s rezačem pločica TC 670 Expert.
- Nepoštivanje sigurnosnih naputaka i napomena može prouzrokovati ozljede.
- Sačuvajte ove upute za uporabu za kasnije.

TEHNIČKI PODACI

Dimenzije uređaja s drškom u radnom položaju:	1015 x 155 x 305 mm (širina x dubina x visina)
maks. duljina reza:	670 mm
Debljina materijala:	4 - 14 mm
maks. širina reza s graničnikom:	300 mm
min. širina reza:	15 mm (ovisno o strukturi pločica ova se ne može postići)
Težina :	2,5 kg

SIMBOLI I ZNAČENJE



Upozorenje od opće opasnosti



Nosite zaštitne naočale.



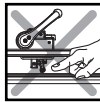
Upute/napomene pročitati!



Nosite zaštitne rukavice.



Za opće informacije



Dijelove tijela udaljiti od alata za rezanje, opasnost od ozljede!

NAMJENSKA UPORABA

Rezač pločica je namijenjen za rezanje staklenih, emajliranih i keramičkih pločica, kao i finog kamena, klinker pločica debljine materijala od 4 do 14 mm i duljine 670 mm. Ovisno od vrste pločice i debljine moguća je minimalna širina reza 15 mm.

Predpodešavanje visine pločice vrši se preko kliznika (Slika 7). Snaga rezanja može se podesiti preko poluge za podešavanje (Slika 8).

Lomljenje pločice mora biti učinjeno što bliže kraju pločice, kod dijagonalnih rezova pečat lomljenja mora biti dodatno upotpunjen postavljen na pločici.

Naginjanje većih pločica može se spriječiti uporabom priloženih podloga.

S kutnim graničnikom mogu se izvesti paralelni rezovi i kutni rezovi od 45°. Kutni graničnik se može na oba dvije strane pričvrstiti na rezač pločica. Ponovni rezovi s graničnikom mogući su s širinom reza min. 55 mm do maks. 300 mm.

Za precizan dijagonalni rez mora se koristiti pomoć pri vođenju.

Smiju se koristiti samo odgovarajući kotačići za rezanje (ø 20 mm, debljina 3 mm i kut reza 110°) i originalni prihvat kotačića za rezanje.

Za štete i nesreće kod nenamjenske uporabe odgovoran je korisnik.

OPĆE SIGURNOSNE NAPOMENE

- Svoje radno mjesto održavajte čistim i dobro osvijetljenim. Nered ili neosvijetljeno radno mjesto mogu dovesti do ozljeda.
- Djecu i druge osobe držite podalje u toku korištenja alata. U slučaju nepažnje možete izgubiti kontrolu nad uređajem.
- Nosite odgovarajuću osobnu zaštitnu opremu. Odgovarajuće zaštitne naočale i zaštitne rukavice sprječavaju ozljede od krhotina pločica.
- Uklonite montažne alate prije uporabe alata. Izvijač koji se nalazi na alatu može dovesti do ozljeda.
- Nosite odgovarajuću odjeću. Ne nosite široku odjeću ili nakit. Kosu, odjeću i rukavice držite podalje od pokretnih dijelova. Pokretni dijelovi mogu zahvatiti viseće dijelove odjeće, nakit ili dugu kosu.
- Alate koji nisu u uporabi, spremite van dohvata djece. Ne dopuštajte uporabu uređaja osobama koje nisu upoznate s uređajem, ili nisu pročitala upute. Alati za rezanje su opasni, ako ih koriste neiskusne osobe.
- Prije početka rada pregledajte sposobnost funkcioniranja uređaja i alata. Nikada ne radite s oštećenim ili tupim alatom.
- Rezač pločica postavite na čvrstu, ravnu i vodoravnu površinu. Ako rezač pločica može prokliznuti ili se tresti, onda pravac rezanja ne može biti sigurno održavan.
- Ne koristite rezač pločica kao gazište ili ljestve. Stojeći na proizvodu možete dovesti do toga da se centar ravnoteže pomakne i rezač prevrne.
- Ne obrađujte druge materijale osim onih koji su navedeni.
- Pazite na to, da s vašim prstima ne dodete u područje rezanja, postoji opasnost od rezanja i gnječenja!
- Ne uklanjajte labave krhotine, pukotine ili slične dijelove alata s komprimiranim zrakom s uređaja, mogu se usmjeriti u vaše oči i dovesti do ozbiljnih ozljeda! Za uklanjanje koristite malu četkicu (Slika 12).
- Ne produžujte držač za lomljenje s polugom.

OBIM DOSTAVE

Raspakirajte rezač pločica TC 670 iz kutije i provjerite sadržaj na potpunost svih prikazanih dijelova (Slika 1).

MONTAŽA

Dovedite najprije za pričvršćenje jedinicu za rezanje u prikazani položaj i okrenite držak u pravcu strelice. Nakon toga uklonite obje podloge materijala od rezača pločica (Slika 2). Montirajte sada serijski odnosno kutni graničnik (Slika 3). Nakon toga dijagonalni graničnik labavo montirati, staviti na vodilicu i pričvrstiti obje okretne ručke (Slika 4). Objе podloge materijala mogu se objesiti u skladu s primjenom (Slika 5).

NAPUTAK ZA RAD

Paralelni rezovi (90°)

Za otpuštanje jedinice za rezanje držak okrenuti u pravcu strelice, i jedinicu rezanja gurnuti do kućišta (Slika 6). Nakon toga objesiti podloge materijala.

Podešavanje debljine materijala i širine reza: Najprije izmjerite debljinu pločica. Postavite naknadno polugu za podešavanje (stupnjevi 4 - 12 mm) kao što je prikazano na tabeli na jedinici za rezanje. Nakon toga postavite pločicu sve do graničnika u uređaj. Imate mogućnost izravno preko kutnog graničnika da podesite širine reza od 50 - 300 m (u detalju: primjer = 160 mm) ili širinu reza s odgovarajućom olovkom prenijeti na pločicu (Slika 7). Provjerite sva tri vijka s ručkom na ravnu da li su čvrsto pritegnuti.

Rezanje površine pločica: Postavite polugu u položaj „min“. Postavite kotačić za rezanje na pločicu i gurnite jedinicu rezanja na dršku sve do krajnjeg položaja / graničnika. **POZOR:** Ako bi kod rezanja pločice bilo premalo pritiska na kotačić za rezanje, poluga se mora podesiti u položaj „maks.“. Po potrebi i poluga za podešavanje može da se podesi na slijedeći manji stupanj "4 - 12 mm". Uvijek izvedite probno rezanje (Slika 8).

Lomljenje pločice: Postavite polugu ravnomjerno u pravcu strelice prema natrag i pritisnite je prema dolje. Pečat lomljenja mora biti pozicioniran blizu prednjeg ruba pločice, ondje se nalazi za potporu lakog procesa odvajanja jedan konus za lomljenje u osnovnoj ploči. Pločica se lomi duž izrezane linije (Slika 9).

Dijagonalni rezovi (45°), kvadratnih pločica

Kutni graničnik montirajte kao na slici. Poravnajte pločicu s kutem u V-matici s graničnim blokom u uređaju.

Gurnite dijagonalni graničnik na pločicu toliko blizu, sve dok V-matica dotakne kut pločice. Nakon toga oba vijka s ručkom zategnuti. Gurnite kutni graničnik do pločice i čvrsto zavrnite vijak s drškom (Slika 10). Postavite sada debljinu materijala i rezanja (Slike 7 i 8). Prvo izrežite pločicu, kod slijedećeg lomljenja pločice jedinica rezanja mora se prvo malo povratiti natrag, tako da pečat lomljenja leži potpuno na pločici. Pločica se lomi duž izrezane linije (Slika 11).

Transport

Za transport gurnite jedinicu rezanja u sredinu uređaja i postavite radi blokiranja polugu u pravcu strelice. Nakon toga pričvrstite obje podloge materijala. Dijagonalni graničnik i kutni graničnik montirati kao na slici i rezač pločica nositi s obje ruke vodoravno (Slika 12).

OPĆE ODRŽAVANJE / SERVIS

- Provjerite rezač pločica prije svake uporabe.
- Uklonite prašinu i zaostatke nakon svake uporabe iz vodilica rezača pločica.
- Obrišite nečistoće s mokrom, mekanom krpom. Nikada ne koristite sredstva za čišćenje ili otapala.
- Redovito nauljite ili namastite vodilice TC 670 Expert-a U biti nauljivanje mora se provesti najkasnije prije svake uporabe.
- Sačuvajte sve sigurnosne naputke i upute za kasnije.

OKOLIŠ

Uzmite u obzir vaše lokalne propise za odlaganje u slučaju odlaganja rezača pločica TC 670 Expert.

Jamstvo

Drage „kućne“ majstorice, dragi „kućni“ majstori,

nabavili ste wolcraft® -proizvod visoke kvalitete, koji će Vam donijeti puno zadovoljstva pri kućnim radovima.

wolcraft® -proizvodi odgovaraju visokim tehničkim standardima i prije nego što stignu do trgovina, prolaze faze intenzivnog razvoja i ispitivanja. Tijekom serijske proizvodnje redovite kontrole i ispitivanja jamče visoki standard kvalitete.

Solidan tehnički razvoj i pouzdana kontrola kvalitete jamče Vam da ste pri kupnji donijeli pravilnu odluku.

Na kupljeni wolcraft® -proizvod pružamo Vam jamstvo 5 godina od datuma kupnje kod korištenja uređaja isključivo u domaćinstvu. Jamstvo obuhvaća samo štete na predmetu kupnje i samo one štete koje su nastale zbog grešaka u materijalu i proizvodnji. Ovo jamstvo ne obuhvaća nedostatke i štete, koje su nastale zbog nestručnog rukovanja ili nedostajućeg održavanja. Jamstvo također ne obuhvaća uobičajene pojave istrošenosti i standardnog trošenja kao i nedostatke i štete, koji su poznati kupcu kod zaključenja ugovora.

Prava iz jamstva se mogu ostvariti samo uz predočenje računa/potvrde o kupnji.

Jamstvo wolcraft® -a ne ograničava Vaša zakonska potrošačka prava (za ispunjenje, povrat ili smanjenje, naknadu štete ili troška).

ВВЕДЕНИЕ

- **ВНИМАНИЕ!** Внимательно ознакомьтесь с правилами техники безопасности и инструкциями, прилагаемыми к плиткорезу TC 670 Expert. Несоблюдение правил техники безопасности и инструкций может привести к получению травм.
- Сохраните данную инструкцию по эксплуатации для использования в будущем.

ТЕХНИЧЕСКИЕ ДАННЫЕ

Размеры устройства со скобой в рабочем положении:	1015 x 155 x 305 мм (ширина x глубина x высота)
макс. длина отреза:	670 мм
толщина материала:	4 - 14 мм
макс. ширина отреза с упором:	300 мм
мин. ширина отреза:	15 мм (данная величина может варьироваться в зависимости от качества плитки)
вес:	2,5 кг

СИМВОЛЫ И ОБОЗНАЧЕНИЯ



РЕКОМЕНДАЦИИ ПО ЭКСПЛУАТАЦИИ

Плиткорез предназначен для резки глазурованной, эмалированной и керамической плитки, а также фаянсовой и напольной плитки толщиной 4 - 14 мм и длиной от 670 мм. В зависимости от вида плитки минимальная ширина отреза может составлять 15 мм.

Предварительная регулировка высоты плитки осуществляется ползунком (рис. 7). Усилие резки устанавливается регулировочным рычагом (рис. 8).

Разламывание плитки должна производиться как можно ближе к концу плитки, при диагональной резке плитки приспособление для разламывания плитки должно полностью располагаться на поверхности плитки.

Для работы с крупной плиткой используйте прилагаемые подставки.

С помощью углового упора производятся параллельные разрезы и угловые разрезы под углом 45°. Угловой упор может крепиться по обеим сторонам плиткореза. Повторный разрез плитки с упором осуществляется при ширине отреза не менее 50 мм и не более 300 мм.

Для точной диагональной резки плитки необходимо использовать направляющую.

При резке плитки разрешается использовать только соответствующие режущие ролики (№ 20 мм, толщина 3 мм, угол резания 110°) и оригинальные держатели режущего ролика.

Ответственность за ущерб и несчастные случаи, возникшие при ненадлежащей эксплуатации устройства, несет его пользователь.

ОБЩИЕ ПРАВИЛА ТЕХНИКИ БЕЗОПАСНОСТИ

- Рабочее место должно содержаться в чистоте и быть хорошо освещенным. Беспорядок на рабочем месте или его недостаточное освещение может привести к несчастным случаям.
- При эксплуатации прибора не позволяйте детям и другим людям приближаться к инструменту. Если Ваше внимание будет отвлечено, Вы можете потерять контроль над устройством.
- Используйте надлежащие средства индивидуальной защиты. Применение соответствующих защитных очков и перчаток защищает от ранения осколками плитки.
- Перед началом эксплуатации устройства удалите все монтажные инструменты. Отвертка, лежащая на устройстве, может привести к получению травмы.
- Носите соответствующую одежду. Не носите слишком свободную одежду или украшения. Держите волосы, одежду и перчатки в отдалении от подвижных частей устройства. Свободная одежда, украшения или длинные волосы могут быть затянута подвижными частями устройства.
- Храните не используемые инструменты в месте, недоступном для детей. Не разрешайте использование устройства лицам, не знакомым с ним или не прочитавшим данные инструкции. Режущие инструменты представляют при эксплуатации опасность для неопытных людей.
- Перед началом эксплуатации проверьте работу устройств и инструментов. Ни в коем случае не используйте поврежденные или затупившиеся инструменты.
- Установите плиткорез на стабильное, ровное и горизонтальное основание. Смещение или шатание плиткореза не позволит произвести ровный и прямой отрез плитки.
- Не используйте плиткорез в качестве стремянки или подставки. Стояние на плиткорезе может привести к смещению центра тяжести и опрокидыванию устройства.
- Не используйте плиткорез для обработки материалов, не указанных в описании надлежащей эксплуатации устройства.
- Следите за тем, чтобы Ваши пальцы не попадали в зону резки, так как это может привести к защемлению или ранению пальцев!
- Не удаляйте осколки, обломки и прочие частицы материала из устройства сжатым воздухом. Это может привести к попаданию их в глаза и вызвать тяжелые травмы! Используйте для удаления частиц материала небольшую кисточку (рис. 12).
- Не увеличивайте длину отламывающей скобы, с помощью какого-либо другого рычага.

КОМПЛЕКТ ПОСТАВКИ

Распакуйте плиткорез TC 670 и удостоверьтесь в комплектности поставленного устройства (рис. 1).

МОНТАЖ

Установите режущий узел в положение, изображенное на рисунке, и отведите скобу по направлению, указанному стрелкой. Затем выньте обе подставки для материала из плиткореза (рис. 2). Установите серийный или угловой упор (рис. 3). После этого вставьте, не закрепляя, диагональный упор в плиткорез, насадите его на направляющую и затяните оба поворотных фиксатора (рис. 4). Две подставки для материала навешиваются в зависимости от случая применения (рис. 5).

ИНСТРУКЦИИ ПО ЭКСПЛУАТАЦИИ

Параллельная резка (90°)

Для снятия фиксации режущего узла отведите скобу в направлении, указанном стрелкой, и подведите режущий узел к корпусу устройства (рис. 6). Затем навесьте подставки для материала.

Регулировка толщины материала и ширины отреза: Вначале измерьте толщину плитки. Установите регулировочный рычаг (регулировка 4 - 12 мм), как указано в таблице, на режущем узле. Затем вложите плитку в устройство до упора. У Вас есть возможность установить угловым упором ширину отреза 50 - 300 мм (на рисунке: пример = 160 мм) или отметить ширину отреза карандашом непосредственно на плитке (рис. 7). Удостоверьтесь, что все три фиксирующих винта на линейке надежно затянуты.

Надрезание поверхности плитки: Установите рычаг в положение «мин.». Расположите режущий ролик на плитку и отведите режущий узел за скобу в конечное положение / до упора. **ВНИМАНИЕ:** Если при надрезании плитки режущий ролик оказывает на нее слишком малое давление, рычаг необходимо установить в положение «макс.». При необходимости регулировочный рычаг можно установить в следующее меньшее положение «4 - 12 мм». В начале работы всегда проводите пробную резку плитки (рис. 8).

Разламывание плитки: отведите рычаг плавно по направлению стрелки назад и нажмите его вниз. Приспособление для разламывания плитки должно располагаться рядом с передним краем плитки, здесь для облегчения разламывания плитки на опорной панели находится специальный выступ. Плитка ломается по линии надреза (рис. 9).

Диагональная резка (45°), квадратная плитка

Установите угловой упор, как указано на рисунке. Расположите один угол плитки в V-образном пазу на упоре устройства. Подведите диагональный упор к плитке так, чтобы V-образный паз прижался к углу плитки. После этого затяните оба фиксирующих винта. Подведите угловой упор к плитке и затяните фиксирующий винт (рис. 10). Отрегулируйте толщину материала и глубину надрезания (рис. 7 и 8). Вначале надрежьте всю необходимую плитку, так как при последующем разламывании плитки режущий узел будет необходимо отвести немного назад, чтобы приспособление для разламывания плитки полностью располагалось на плитке. Плитка ломается по линии надреза (рис. 11).

Транспортировка

Перед транспортировкой плиткореза установите режущий узел посередине устройства и переложите для фиксации рычаг в направлении, указанном стрелкой. Затем закрепите обе подставки для материала. Установите диагональный и угловой упоры, как указано на рисунке. При переноске плиткореза держите его обеими руками в горизонтальном положении (рис. 12).

ОБЩИЕ УКАЗАНИЯ ПО ТЕХНИЧЕСКОМУ ОБСЛУЖИВАНИЮ / СЕРВИСУ

- Перед каждым применением проверяйте техническое состояние плиткореза.
- После каждого применения устройства очищайте направляющие плиткореза от пыли и остатков материала.
- Удаляйте загрязнения мягкой влажной салфеткой. Не используйте чистящие средства или растворители.
- Регулярно смазывайте направляющие плиткореза TC 670 Expert. Смазка направляющих должна проводиться, по крайней мере, после каждого случая использования устройства.
- Сохраните правила техники безопасности и инструкции для использования в будущем.

ОХРАНА ОКРУЖАЮЩЕЙ СРЕДЫ

При утилизации плиткореза TC 670 Expert соблюдайте местные положения по обращению с отходами.

Гарантия

Уважаемый покупатель!

Вы приобрели высококачественное изделие фирмы wolfcraft®, работа с которым доставит Вам удовольствие. Продукция wolfcraft® соответствует высоким техническим стандартам и перед поступлением в продажу проходит длительный путь разработки и тестирования. Регулярное тестирование и контроль во время серийного производства обеспечивают высокое качество продукции.

Срок гарантии на приобретенный Вами продукт wolfcraft® составляет 5 лет со дня покупки при условии его эксплуатации исключительно в бытовых целях. Гарантия распространяется только на недостатки самого предмета покупки, вызванные дефектами материала и производства. Гарантия не действует в отношении дефектов и недостатков, возникших вследствие неправильной эксплуатации или ненадлежащего технического обслуживания продукта. Кроме этого, гарантия не распространяется на обычный износ, а также на дефекты и недостатки, известные покупателю при заключении договора купли-продажи.

Гарантийные требования могут предъявляться исключительно при наличии счета/кассового чека.

Гарантия, предоставляемая wolfcraft®, не ограничивает Ваши законные права потребителя (право требовать выполнения договора, право на односторонний отказ от выполнения договора, право требовать снижения покупной цены вследствие обнаруженных недостатков, право требовать возмещения ущерба или затрат).

DE NL GB

wolfcraft® GmbH

Wolff-Straße 1
56746 Kempenich
GERMANY

DE

Service-Hotline:

00 49 (0) 2655 51 280

Fax: 00 49 (0) 2655 502 080

technical.Service@wod.wolfcraft.com

NL

Tel.: 00 49 (0) 2655 51 324

Fax: 00 49 (0) 2655 502 324

customernl@wolfcraft.com

AT TR SLU BR MK MT

wolfcraft® GmbH

Hauffgasse 3-5

1110 Wien

Tel. 00 43 (1) 7 48 08 08 - 0

Fax 00 43 (1) 7 48 08 08 - 11

Kundendienst@wolfcraft.com

FR BE LU

wolfcraft® s.a.r.l.

Tour de Rosny II

F-93 118 Rosny sous Bois Cedex

FR

Téléphone 00 33 (0) 1 48 12 29 30

Téléfax 00 33 (0) 1 48 12 15 40

customerservicefrance@wolfcraft.com

BE LU

Tel.: 0033 148 12 29 43

Fax: 0033 148 12 15 46

customerbelux@wolfcraft.com

CH

m&b AG Verkaufssupport

Bahnhofstraße 25

Postfach

CH-5647 Oberrüti

Tel. 00 41 - 41 - 7 41 77 66

Fax 00 41 - 41 - 7 41 65 20

mail@verkaufssupport.ch

CZ SK

ELNAS s.r.o.

Oblekovic 394

CZ-67181 Znojmo

Tel. 00 420 - 515 - 22 01 26

Fax 00 420 - 515 - 24 43 47

info@elnas.cz

IT

wolfcraft® srl.

Casella Postale 159

Via San Francesco (Centro le Piazze)

22066 Mariano Comense (Co)

Tel. 00 39 - 31 - 750 900

Fax 00 39 - 31 - 750 881

servizioclienti@wolfcraft.com

SE N

Tel.: 00 43 (1) 7 48 08 08-0

00 49 (0) 2655 - 51 491

Fax: 00 49 (0) 2655 - 502 491

technical.Service@wod.wolfcraft.com

Kundendienst@woaut.wolfcraft.com

FIN

Göran Furuskär

Saavikatu 1A

FI-20780 Kaarina

Tel. + 358 (0)2 2431230

Fax + 358 (0)2 2425811

DK

Tyskland:

wolfcraft® GmbH

Wolff-Straße 1

D-56746 Kempenich

Tel. 00 49 - 26 55 51 0

Fax 00 49 - 26 55 51 180

e-mail: customerservice@wolfcraft.com

(correspondence in English)

Kontakt Danmark:

Tlf.: +45 7025 1082

Fax: +45 7025 1083

email: info-dk@wolfcraft.com

E

wolfcraft® España S.L.

Unipersonal

C/ Alcalde Ángel Arroyo Nº 10, 2º, oficina 3

28904 Getafe (Madrid)

Teléfono 00 34 - 902 197 119

Fax 00 34 - 902 197 120

Atencioncliente@woe.wolfcraft.com

HU

Dinocoop Kft.

Radvány utca 24

1118 Budapest XI.

Telefon: 0036 - 1 - 319 - 3064

Telefax: 0036 - 1 - 319 - 3066

dinocoop@dinocoop.hu

P

Aquemofer - Imp. Exp., Lda.

Estrada Nacional nº. 10 Km 107,08

Porto Alto

2135-407 SAMORA CORREIA

Tel.: + 351 263 659 290

Fax.: + 351 263 659 299

bricolage@aquemofer.pt

PL UA IT LV EST BY

P.H.U. "ADA"

Tomasz Drazkiewicz

ul. Gorkiego 61/9

92-519 Łódź

Telefon: 0048 - 42- 6727481

Telefax: 0048 - 42- 6725491

adawoc@eta.pl

IL

Craftools Ltd.

12 Bayit Va Gan Str.

IL - 59417 Bat Yam

Israel

Goldman@ledico.com

GR CY

Mavrofidopoulos S.A

Technical and Commercial Company

12, Papastratou & Asklipiou, Str.

185 45 Piraeus

Telefon: 0030 - 2104136155

Telefax: 0030 - 2104137692

info@mavrofidopoulos.gr

HR

Manal d.o.o.

Velimira Skorpika 1 a

10090 Zagreb

Telefon: 00385 - 1 - 3466400

Telefax: 00385 - 1 - 3466412

manal@manal.hr

RO MD

Steinel Distribution s.r.l.

Parc Industrial Metrom Str. Carpaților nr. 60

RO - 500269 Brasov

Telefon: +40 (0) 268 530 000

Telefax: +40 (0) 268 531 111

info@steinel.ro

AL

SLAV GmbH

Tzar Osvoboditel 331

9000 Varna

Telefon: 00 359 - 52 - 739072

Telefax: 00 359 - 52 - 739073

office@wolfcraft.bg

SRB MK

Mi-lumen d.o.o.

Dositejeva 176

36000 Kraljevo

Telefon: 00381 - 36 - 231081

Telefax: 00381 - 36 - 312867

milumen@tron-inter.net

ALB

EIG Sh.p.k.

Frigoriferi Metalik

Rr. Siri Kora

4000 Tirana

Telefon: 00355 4 250125

Telefax: 00355 4 259501

info@extra.al

RUS

Centroinstrument

12351 Moskau

Molodogwardeskaja Ul. 61

Tel.: (495) 730 - 80 - 70

Fax: (495) 730 - 80 - 75

Centroinstrument-Ural

454036 Tscheljabinsk

Pervomaiskaja Ul. 1-a

Tel.: (351) 245-04-85, 86

- Ⓓ Technische Änderungen vorbehalten
- Ⓔ We reserve the right for technical modifications
- Ⓕ Modifications réservées
- Ⓖ Salvo modificaciones
- Ⓗ Veranderingen voorbehouden
- Ⓘ Salvo modifichie
- Ⓟ Direito reservado a alterações técnicas
- Ⓓ Ændringer forbeholdes
- Ⓢ Rätt till ändringar förbehålles
- Ⓖ Oikeus teknisiin muutoksiin pidetään
- Ⓗ Det tas forbehold om tekniske endringer
- Ⓟ wszelkie zmiany zastrzeżone
- Ⓖ Επιφυλασσομαστε για κάθε τεχνική αλλαγή
- Ⓗ wolcraft® üründe teknik değişiklikler yapabilir
- Ⓕ Technické změny vyhrazeny
- Ⓗ Műszaki változtatás joga fenntartva
- Ⓗ Modificări tehnice rezervate
- Ⓖ Запазено право за технически промени
- Ⓗ Pridržano pravo tehničkih izmjena
- Ⓗ Производитель оставляет за собой право на технические изменения

- Ⓓ wolcraft® Gerät:
- Ⓔ wolcraft® equipment:
- Ⓕ Appareil wolcraft®:
- Ⓖ Equipo wolcraft®:
- Ⓗ wolcraft® apparaat:
- Ⓗ Apparecchio wolcraft®:
- Ⓗ Aparelhos wolcraft®:
- Ⓗ wolcraft® apparat:
- Ⓗ wolcraft® maskin:
- Ⓗ wolcraft® laite:
- Ⓗ wolcraft® aparat:
- Ⓗ Wyrób wolcraft®:
- Ⓗ Μηχάνημα wolcraft®:
- Ⓗ wolcraft® Alet:
- Ⓗ Zařízení wolcraft®:
- Ⓗ wolcraft® készülék:
- Ⓗ Prods wolcraft®:
- Ⓗ Уред wolcraft®:
- Ⓗ wolcraft® uređaj:
- Ⓗ Устройство wolcraft®:

- Ⓓ Reklamationsgrund:
- Ⓔ Reason for claim:
- Ⓕ Objet de la réclamation:
- Ⓖ Motivo de la reclamación:
- Ⓗ Reden voor de reclamatie:
- Ⓗ Motivo del reclamo:
- Ⓗ Razão de reclamação:
- Ⓗ Reklamationsgrund:
- Ⓗ Reklamationskäl:
- Ⓗ Syv valitukseen:
- Ⓗ Reklamasjonsgrunn:
- Ⓗ Powód reklamacji:
- Ⓗ Αιτία παραπόνων:
- Ⓗ Talep sebebi:
- Ⓗ Důvod reklamace:
- Ⓗ A reklamáció alapja:
- Ⓗ Motivul reclamației:
- Ⓗ Причина за рекламация:
- Ⓗ Razlog za reklamaciju:
- Ⓗ Причина рекламации:

①	Gekauft bei: Kaufdatum:	⑫	Kjøpt hos: kjøpsdato:
⑱	Purchased from: Date of purchase:	Ⓜ	Nazwa i adres sklepu: data sprzedaży:
⑲	Revendeur: Date de l'achat:	Ⓝ	Αγοράστηκε στο:
⑳	Establecimiento de compra:		Προσρομηνία αγοράς:
	Fecha de compra:		Сатин алман yer: Satın alın tarihi:
Ⓜ	Gekocht bij: Koopdatum:	Ⓝ	Zakupeno u: Datum nákupu:
Ⓛ	Acquistato presso: Data d'acquisto:	Ⓜ	Vásarlás helye: Vásarlás időpontja:
⑲	Comprado em: Data de compra:	Ⓝ	Cumprat de la: Data cumprării:
Ⓝ	Købt hos: Købsdato:	⑨	Закупен от: Дата на закупуване:
⑨	Försäljare: Köpdatum:	Ⓜ	Kupljeno kod: Datum kupnje:
Ⓜ	Ostopaikka: Ostopäivä:	Ⓜ	Место покупки: Дата покупки:

①	Datum, Firmenstempel, Unterschrift	Ⓜ	Data sprzedaży, pieczęć firmowa, podpis
Ⓝ	Date, company stamp, signature	Ⓝ	Προσρομηνία, Σφραγίδα εταιρείας, Υπογραφή
⑲	Date, Tampon de la maison, Signature		Ταρίη, Firma mühürü, İmza
⑳	Fecha, sello de la empresa y firma	Ⓝ	Datum, razitko a podpis
Ⓜ	Datum, firmastempel, handtekening	Ⓜ	Datum, cégbélyegző, aláírás
Ⓛ	Data, timbro del negozio, firma	Ⓝ	Data, ștampila firmei, semnătură
⑲	Data, carimbo da firma, assinatura	Ⓜ	Дата, Фирмен печат, Подпис
Ⓝ	Dato, firmastempel, underskrift	Ⓜ	Datum, pečat tvrtke, potpis
⑨	Datum, firmastämpel, underskrift	Ⓜ	Дата, фирменный штамп, подпись
Ⓜ	Päiväys, finnan leima, allekirjoitus		
Ⓜ	Dato, firmastempel, underskrift		

wolcraft® GmbH
Wolff-Str. 1
D-56746 Kempenich
Germany
www.wolcraft.com