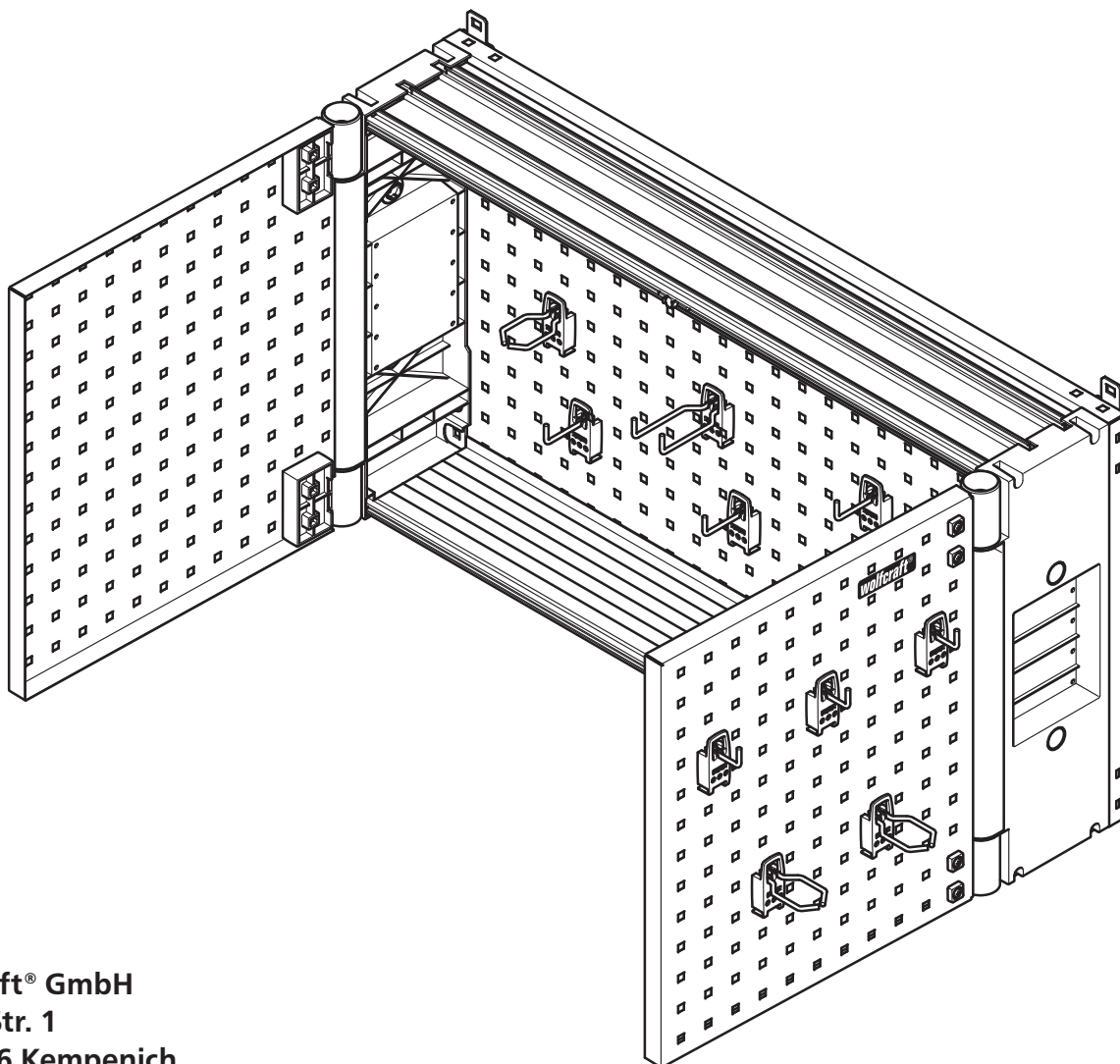


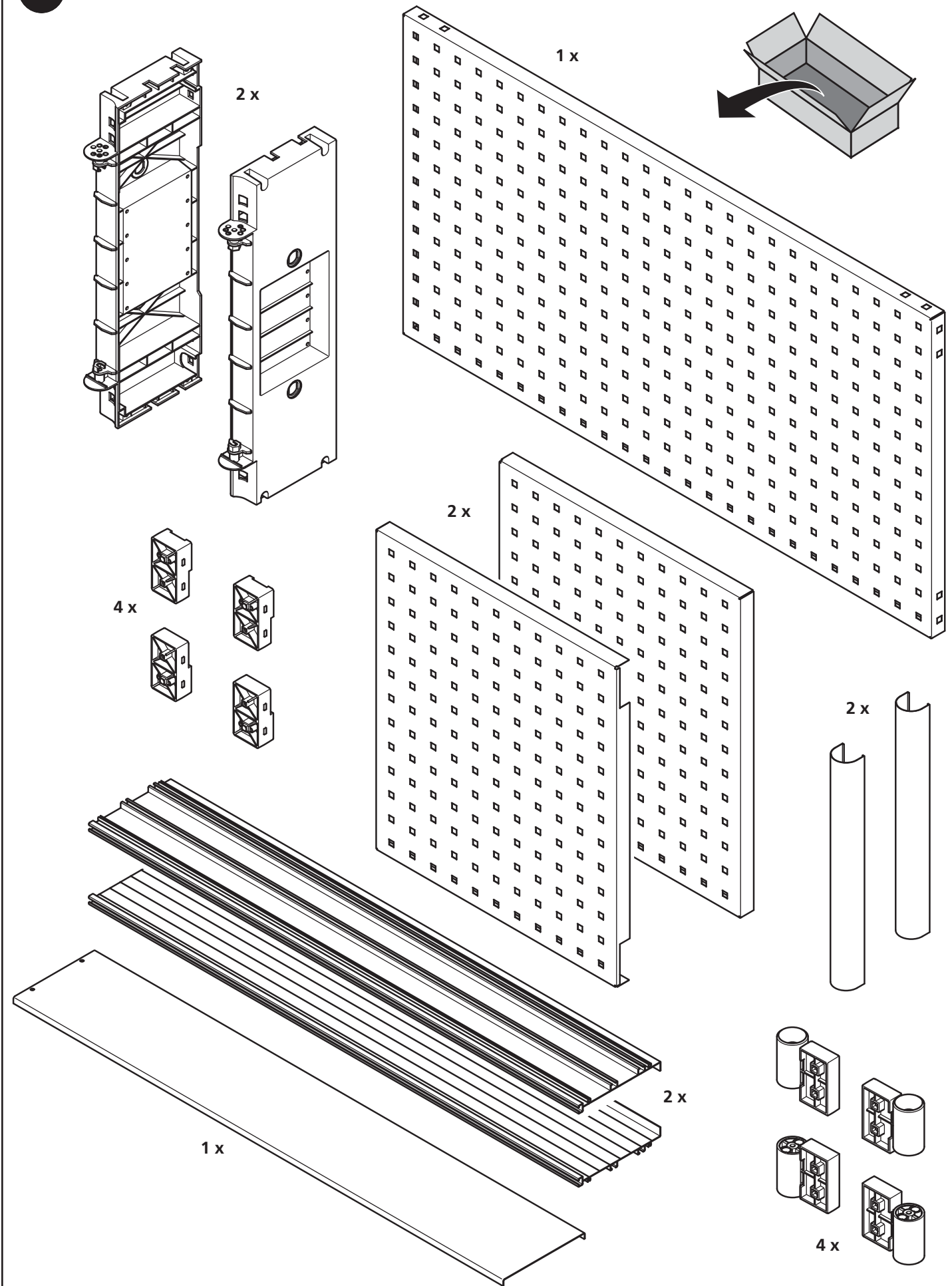
wolfcraft®

- Ⓓ Original-Bedienungsanleitung
- ⒼⒷ Translation of the original operating instructions
- Ⓕ Traduction de la notice d'utilisation originale
- Ⓔ Traducción del manual de instrucciones original
- ⒹⒻ Vertaling van de oorspronkelijke handleiding
- Ⓘ Traduzione del manuale d'uso originale
- ⒫ Tradução do manual original
- ⒹⒻ Oversættelse af den originale betjeningsvejledning
- Ⓒ Översättning av original bruksanvisningen
- ⒻⒼ Alkuperäisen käyttöohjeen käännös
- Ⓓ Oversettelse av original bruksanvisning
- ⒫ Tłumaczenie oryginalnej instrukcji obsługi
- ⒼⒾ Μετάφραση του πρωτότυπου οδηγιών χρήσης
- ⒹⒻ Orijinal işletim kılavuzunun çevirisi
- ⒸⒻ Překlad originálního Návodu na obsluhu
- Ⓕ Az eredeti használati útmutató fordítása
- ⒹⒻ Traducerea instrucțiunilor de operare originale
- ⒼⒻ Превод на оригиналното упътване за употреба
- ⒻⒼ Prevod originalnog uputstva za upotrebu
- ⒻⒼⒾ Перевод оригинала инструкции по эксплуатации



wolfcraft® GmbH
 Wolff-Str. 1
 D-56746 Kempenich
 Germany
www.wolfcraft.com

1



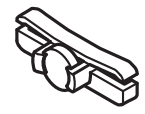
2

119906086

8 x



2 x



4 x



2 x



1 x

119916086

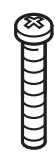
4 x

M 6 x 55
DIN 7985



2 x

M 6 x 35
DIN 7985



2 x

M 6 x 30
DIN 7985



8 x

M 5 x 25
DIN 7985



4 x

M 5 x 8
DIN 912



4 x

4,8 x 19
DIN 7981



8 x

3,9 x 13



4 x

6,4
DIN 125



2 x

6,4
DIN 9021



4 x

5,3
DIN 9021



2 x

M 6
DIN 934



6 x

M 6
DIN 985



8 x

M 5
DIN 985

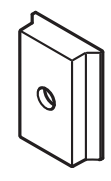


4 x

M 5
DIN 934



2 x



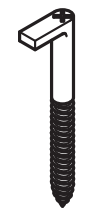
2 x

8/51



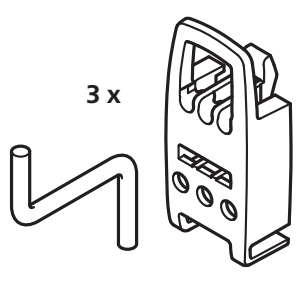
2 x

5,8 x 60

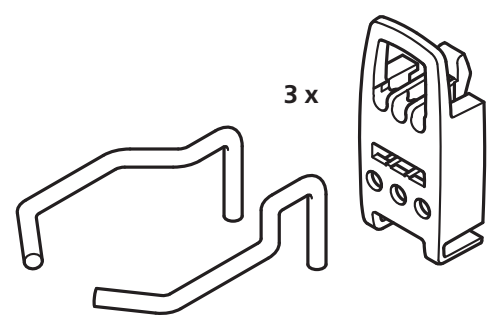


119926086

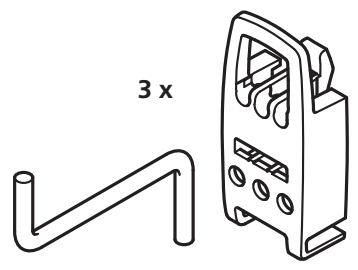
3 x



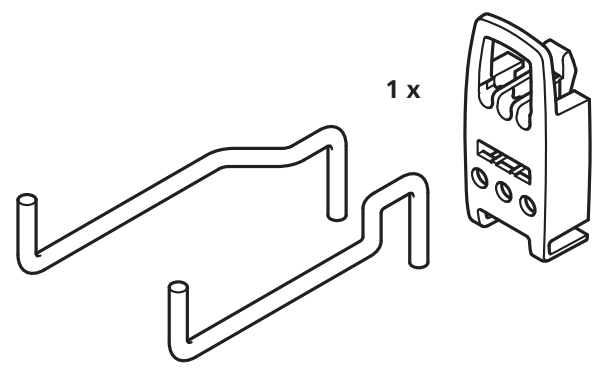
3 x



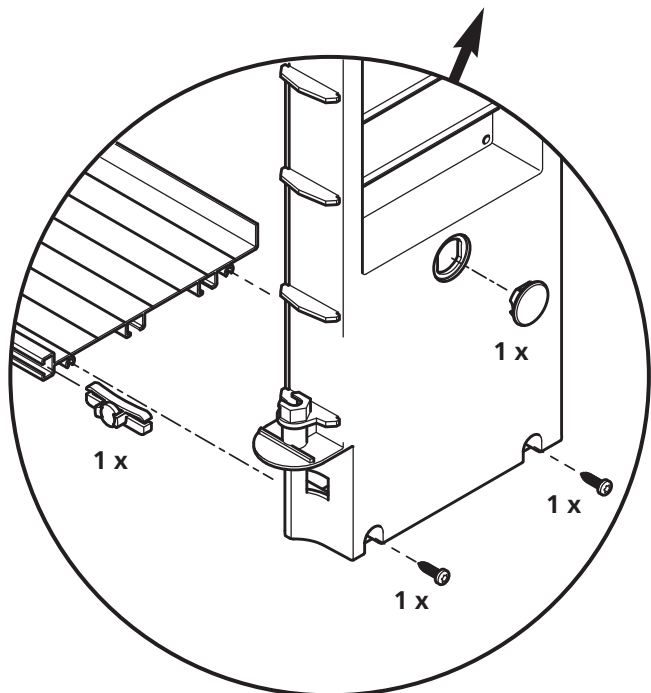
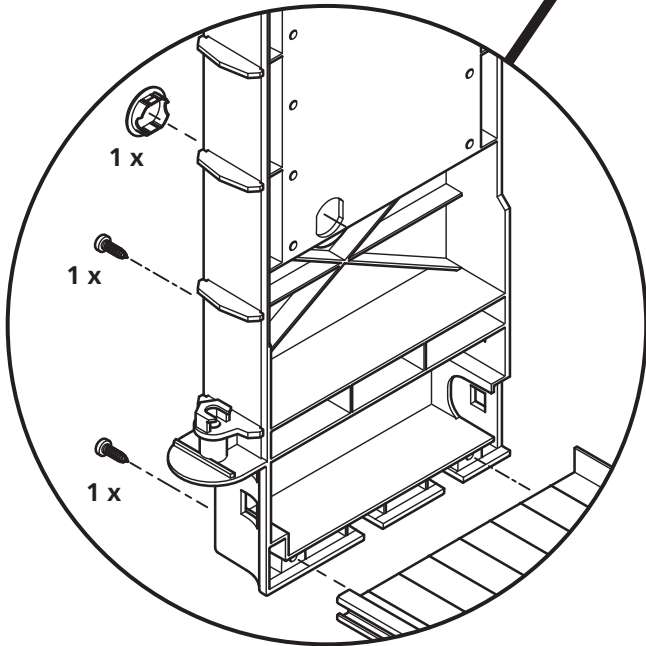
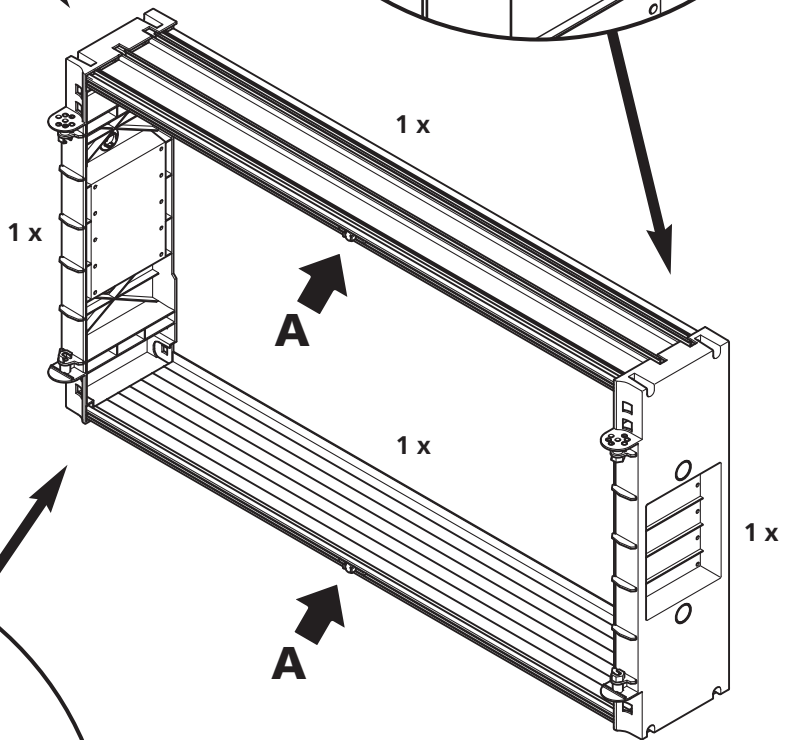
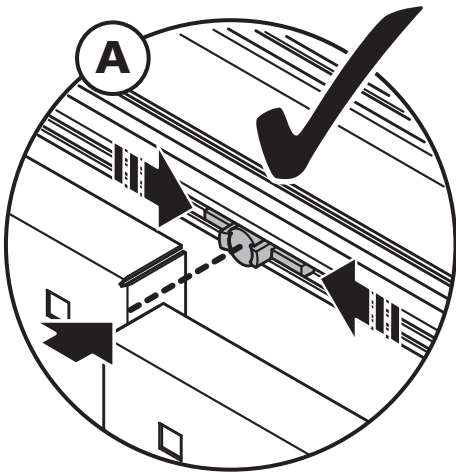
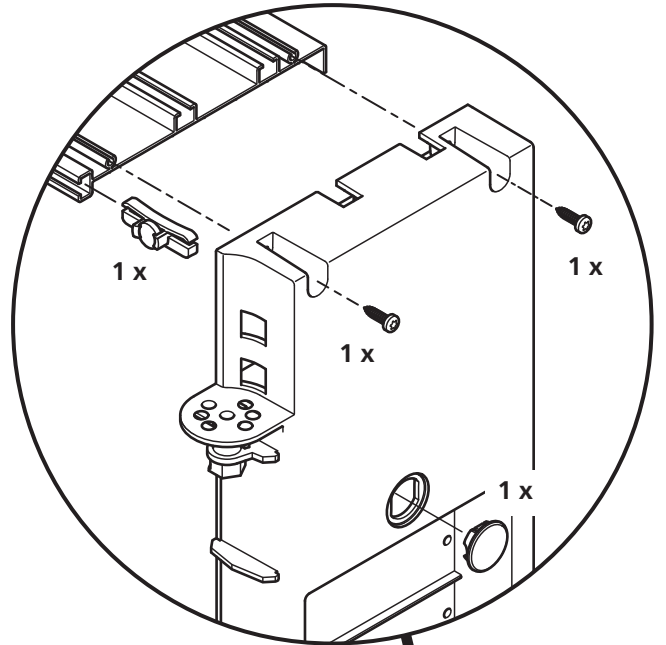
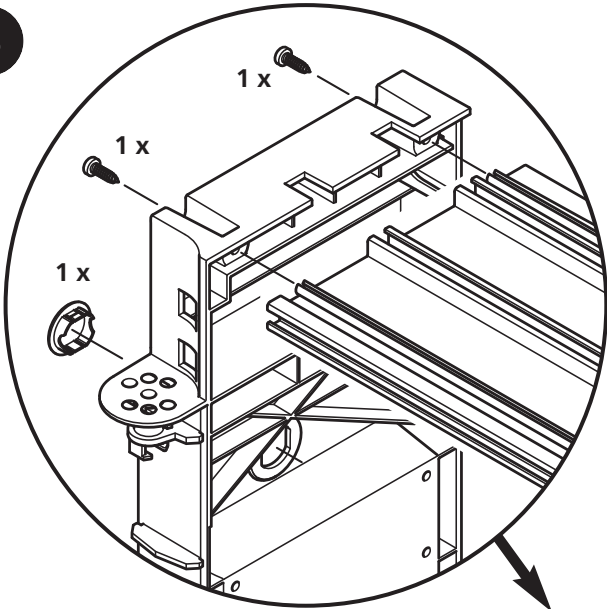
3 x



1 x



3



TX 15



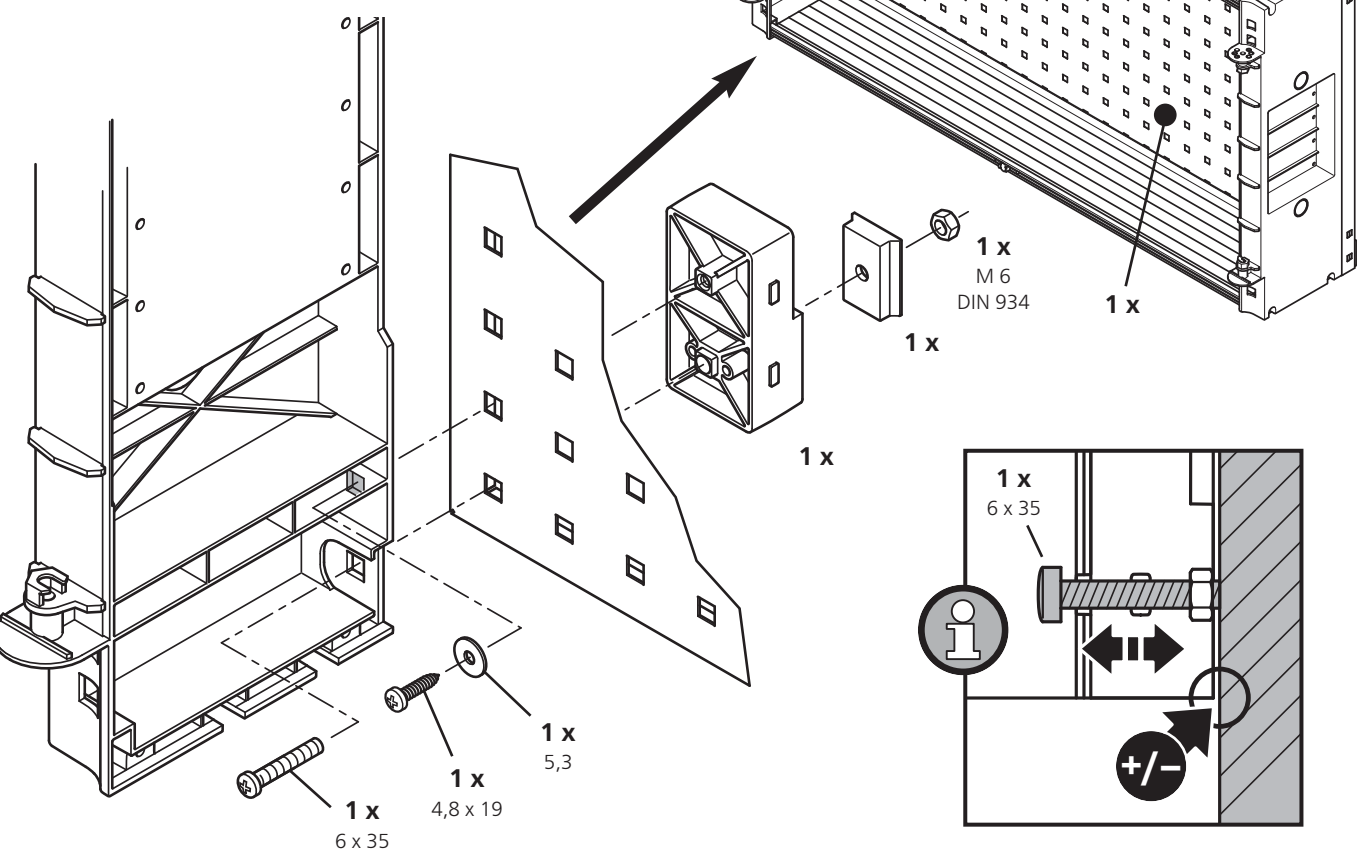
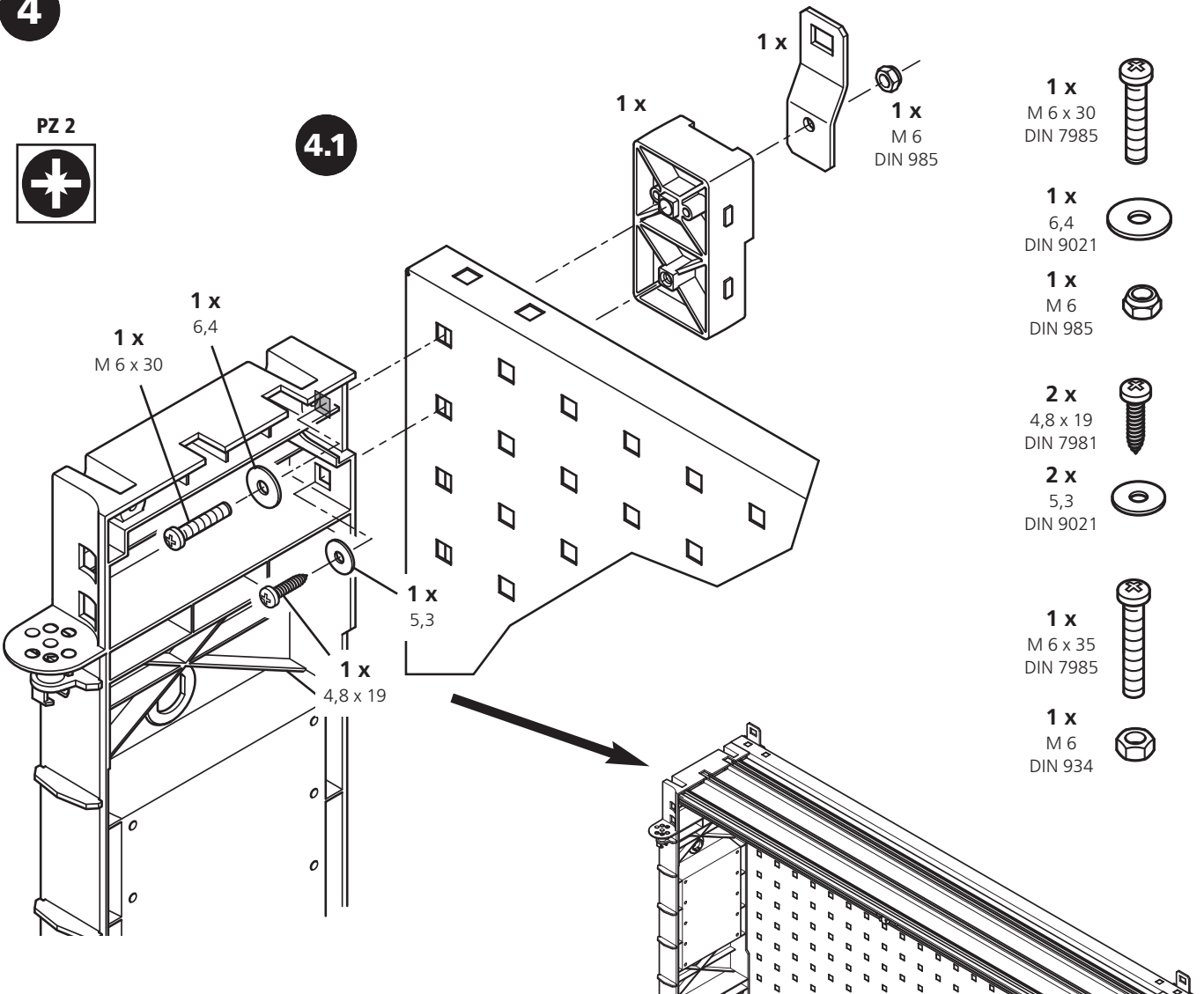
8 x
3,9 x 13



4

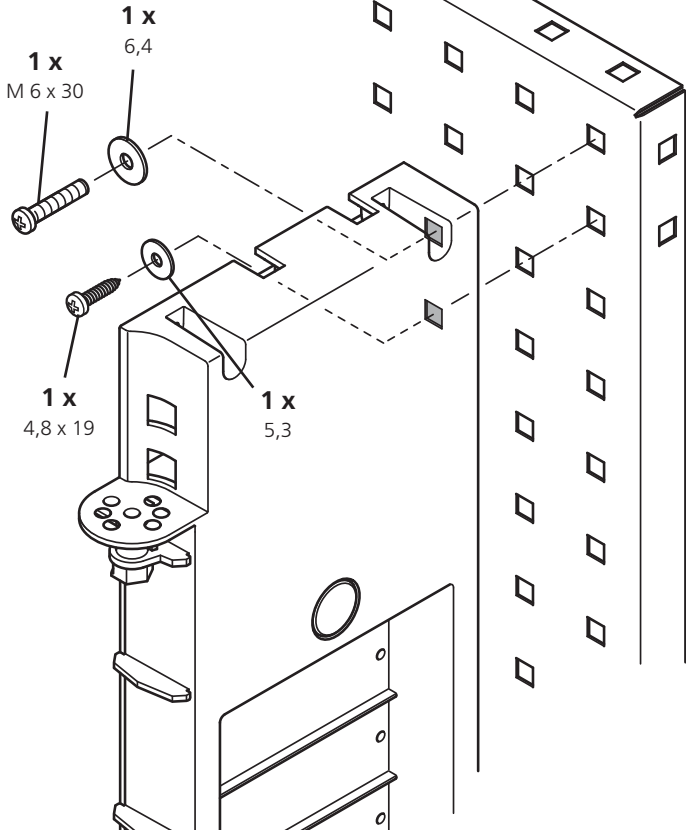


4.1

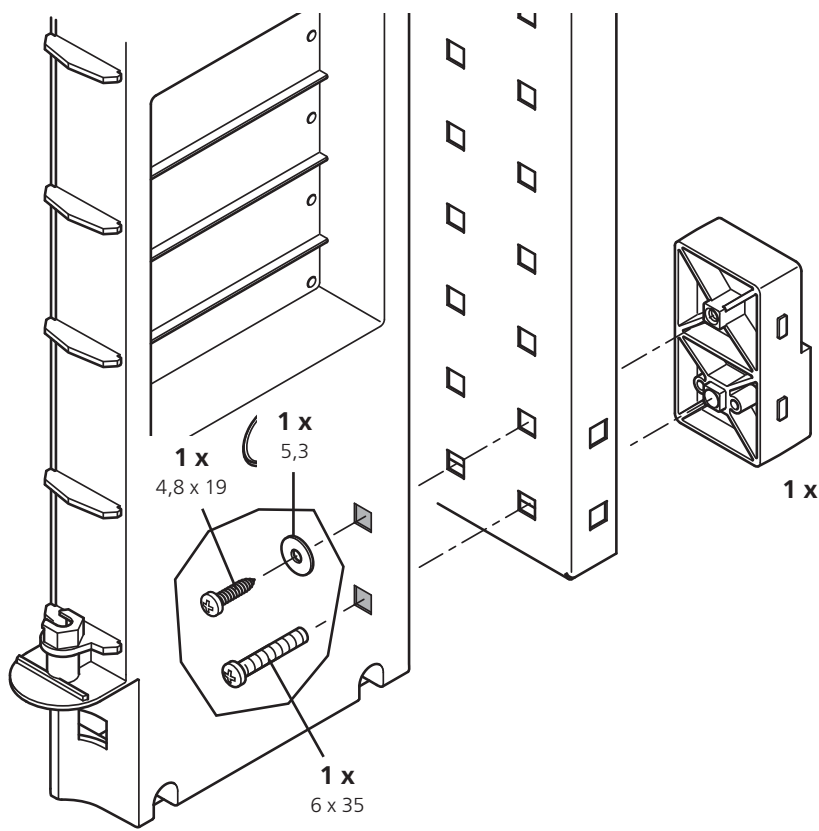
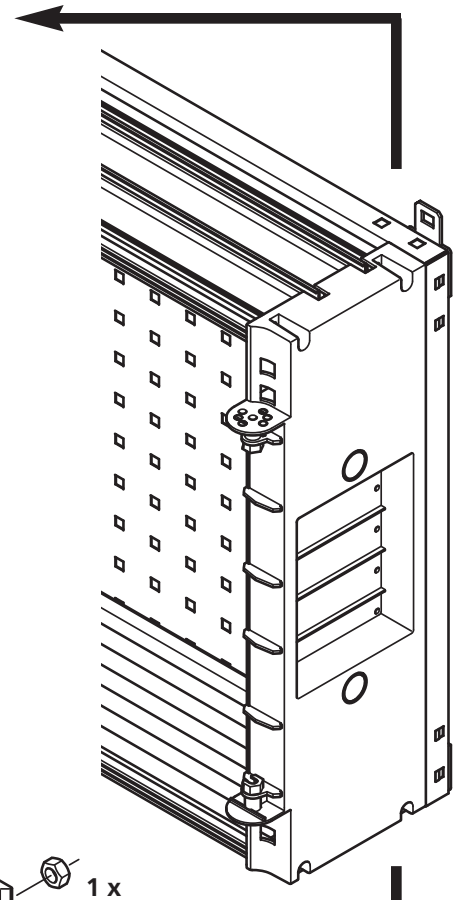


4

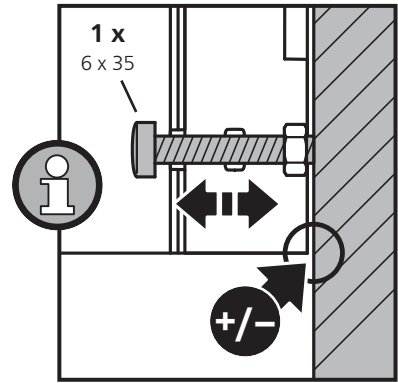
4.2



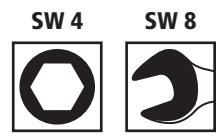
- 1x M 6 DIN 985
- 1x M 6 x 30 DIN 7985
- 1x 6,4 DIN 9021
- 1x M 6 DIN 985
- 1x M 6 x 35 DIN 7985
- 1x M 6 DIN 934
- 2x 4,8 x 19 DIN 7981
- 2x 5,3 DIN 9021



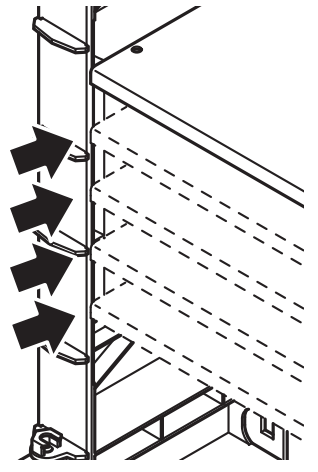
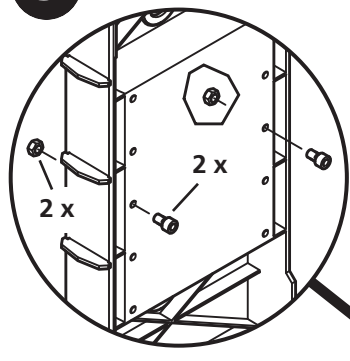
- 1x M 6 DIN 934



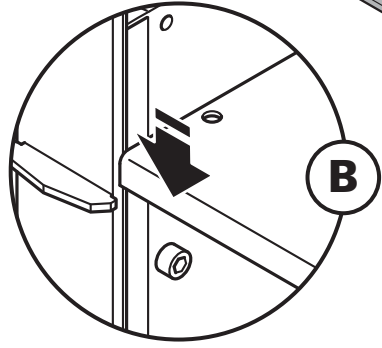
5



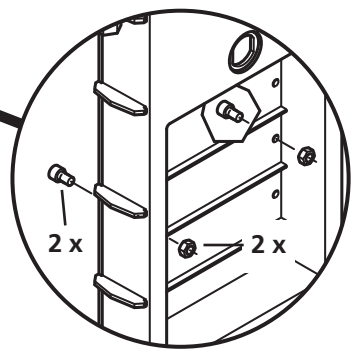
- 4 x M 5 x 8 DIN 912
- 4 x M 5 DIN 934



B



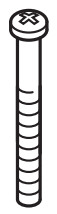
1 x



6



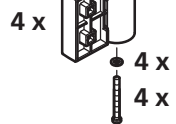
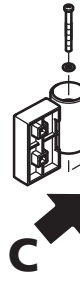
- 4 x M 6 x 55 DIN 7985



- 4 x 6,4 DIN 125



- 4 x M 6 DIN 985

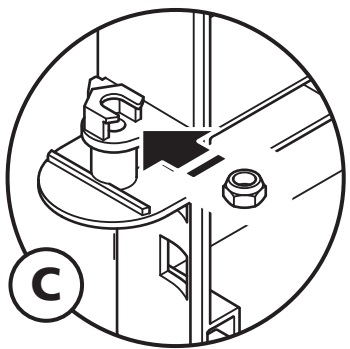


4 x

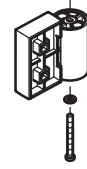


C

C

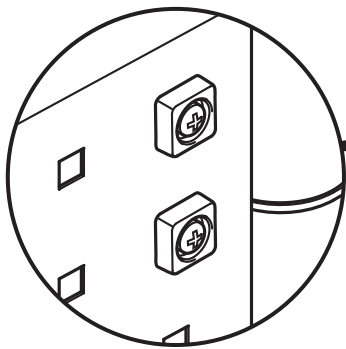
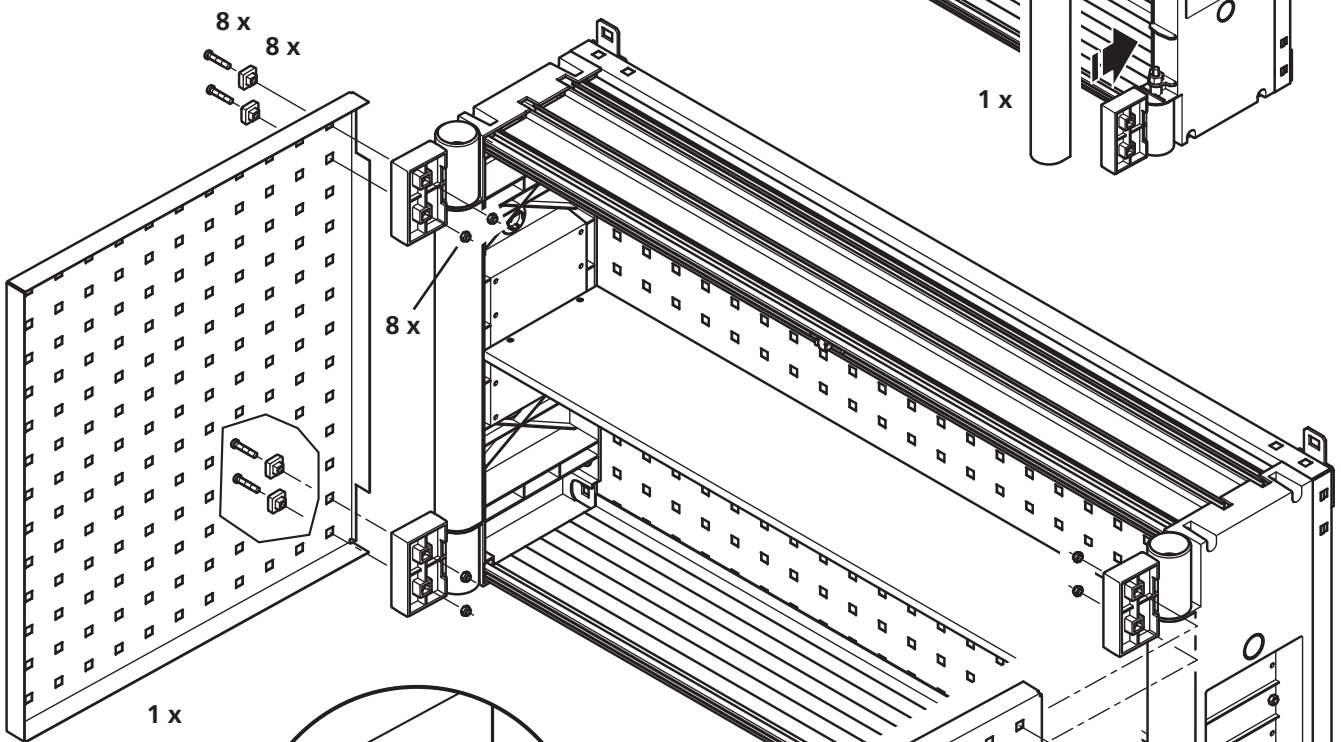
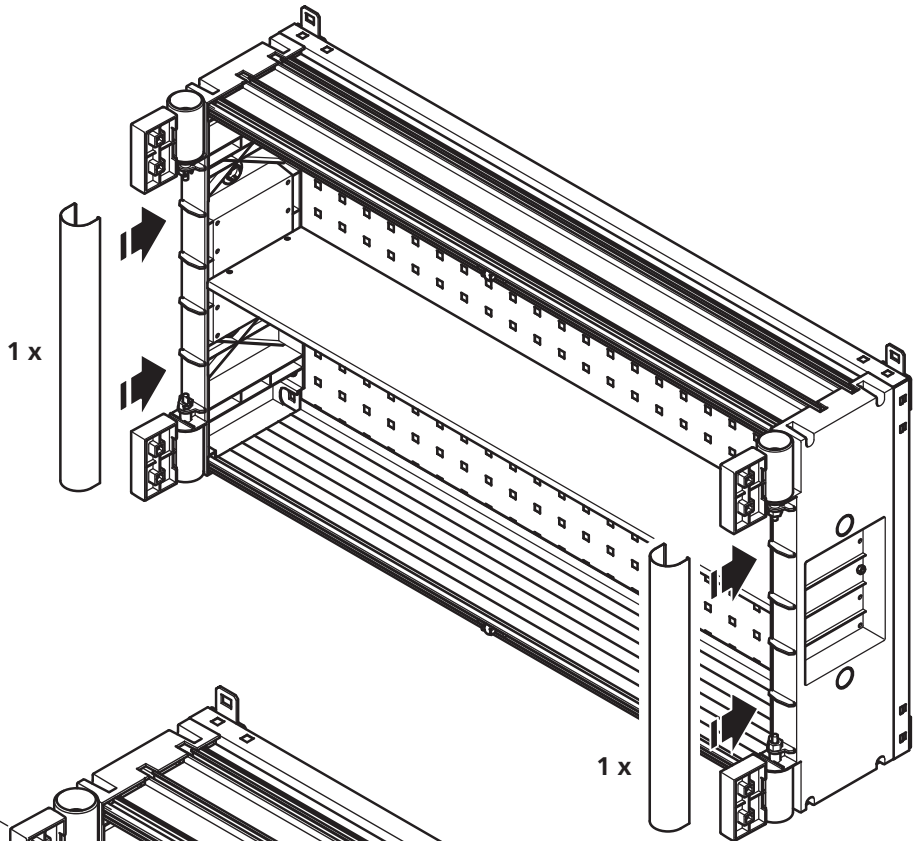


6.1



6

6.2



6.3

8 x
M 5 x 25
DIN 7985



8 x
M 5
DIN 985



8 x



1 x

PH 2

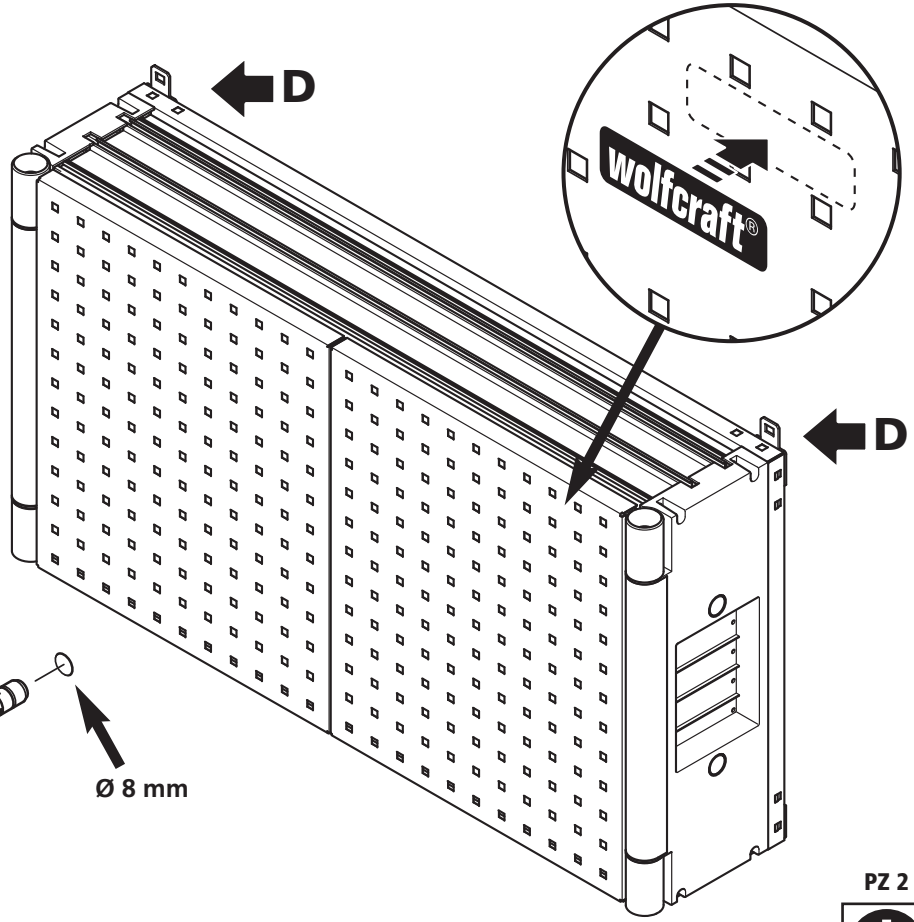


7

2 x
5,8 x 60



2 x
8/51

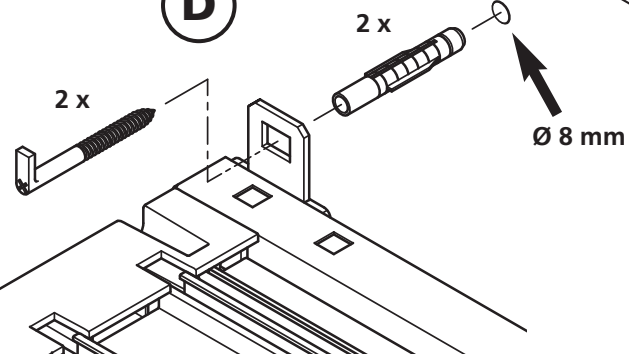


D

2 x

Ø 8 mm

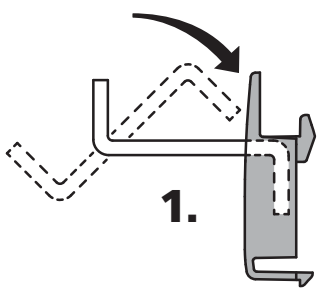
2 x



PZ 2



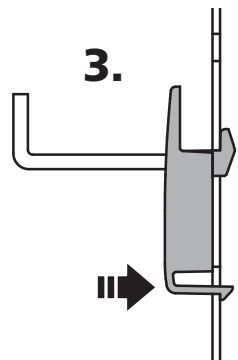
8



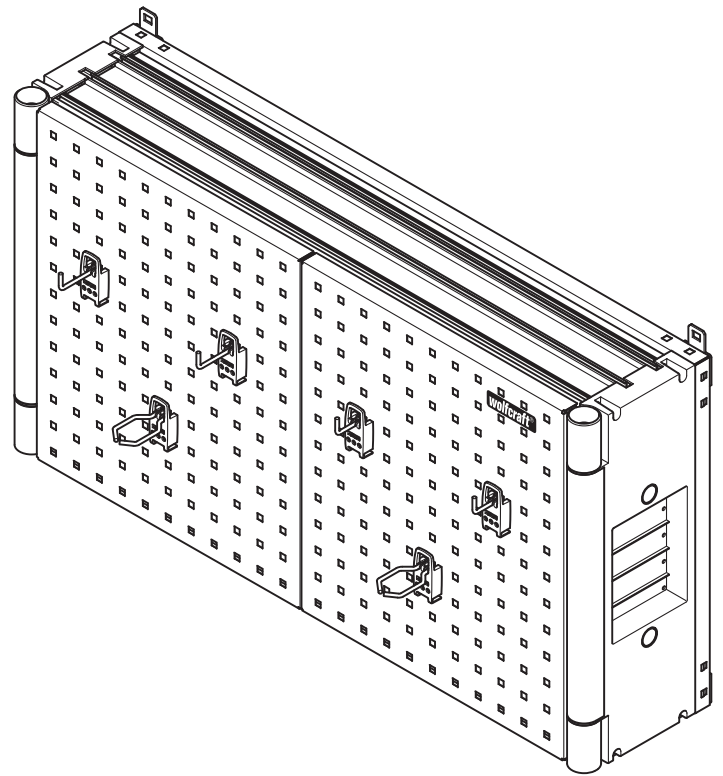
1.



2.



3.

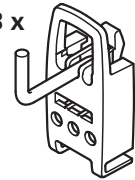
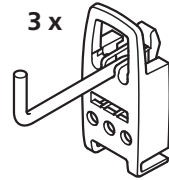
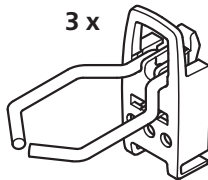
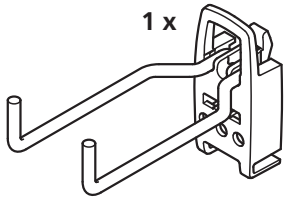


1 x

3 x

3 x

3 x



Bestimmungsgemäßer Gebrauch

Der Lochwandschrank ist geeignet zum Aufbewahren von Werkzeug oder ähnlichem Werkstatt-Zubehör.

Für die Aufbewahrung am/im Lochwandschrank bitte ausschließlich die vom Hersteller angebotenen Systemhalter verwenden!

Es müssen die Herstellerangaben, sowie die Sicherheitshinweise eingehalten werden.

Bei nicht bestimmungsgemäßem Gebrauch, haftet der Benutzer!

Sicherheitshinweise

- Achten Sie darauf, dass das Produkt gemäß der Montageanleitung montiert wird.
- Vergewissern Sie sich vor Bohrarbeiten, ob und wo verdeckte Leitungen im Bohrbereich liegen.
- **Achtung!** Die mitgelieferten Dübel sind für eine Verwendung in Beton und/oder festem Mauerwerk ausgelegt. Die Wandbeschaffenheit ist vor der Montage unbedingt zu prüfen. Bei abweichender Beschaffenheit (z.B. Rahmenbauweise mit Gipskartonplatten, Leichtbausteinen etc.) ist eine andere, der Belastung angemessene Befestigung bauseits vorzunehmen. Ziehen Sie bei diesbezüglichen Fragen den örtlichen Fachhandel zu Rate. Halten Sie bei der Montage einen Abstand von 30 cm zu Mauerkanten ein. Andernfalls kann die Mauer absplittern.
- Achten Sie unbedingt auf die max. Tragfähigkeit des Produktes (60 kg).

Garantieerklärung

Auf das erworbene wolcraft® -Produkt gewähren wir Ihnen bei ausschließlicher Nutzung der Geräte im Heimwerkerbereich 10 Jahre Garantie ab Kaufdatum. Von der Garantie umfasst sind nur Schäden am Kaufgegenstand selbst, und nur solche, die auf Material- und Fabrikationsfehler zurückzuführen sind. Nicht von dieser Garantie umfasst sind Mängel und Schäden, die auf unsachgemäße Bedienung oder fehlende Wartung zurückzuführen sind. Ebenso nicht von der Garantie umfasst sind übliche Abnutzungserscheinungen und gebrauchstüblicher Verschleiß sowie Mängel und Schäden, die dem Kunden bei Vertragsschluss bekannt waren.

Garantieansprüche können nur unter Vorlage der Rechnung/des Kaufbeleges geltend gemacht werden.

Die von wolcraft® gewährte Garantie schränkt Ihre gesetzlichen Rechte als Verbraucher (Nacherfüllung, Rücktritt oder Minderung, Schadens- oder Aufwendungsersatz) nicht ein.

Intended use

The wall board cabinet is suitable for storing tools or similar workshop accessories.

Please always use the system brackets supplied by the manufacturer to store equipment on or in the wall board cabinet!

Always observe the manufacturer's general instructions and safety information.

The user is liable for the consequences of improper use!

Safety information

- Make sure that the product is mounted as described in the installation instructions.
- Before drilling, check whether there are any hidden cables near the drilling area and pinpoint their exact location.
- **Caution!** The dowels provided are designed for use in concrete and/or solid brickwork. Always check the consistency of the wall prior to mounting the product. If the consistency is unsuitable (e.g. drywall construction with plasterboard, lightweight blocks etc.), select a different type of mounting that is capable of withstanding the load. Ask a local specialist dealer for appropriate advice. When mounting the product, maintain a distance of 30 cm from the edges of the wall. Otherwise the edges of the wall may break apart.
- Always observe the maximum load-bearing capacity of the product (60 kg).

Guarantee

We provide a warranty of 10 years from the day of purchase on the wolcraft® product you acquired, provided it is exclusively used for DIY purposes. The warranty only covers damage to the item purchased, and only such damage that can be attributed to faulty material and poor workmanship. The warranty does not cover defects and damage that must be attributed to improper use or insufficient maintenance. Nor does the warranty cover the usual wear and tear as well as defects and damage, of which the customer has been aware when purchasing the equipment.

Warranty claims can only be asserted by producing the invoice or the till receipt.

The warranty granted by wolcraft® does not in any way restrict your statutory consumer rights (i.e. contract performance, withdrawal from the contract, price reduction, claims for damages or reimbursement of expenses).

Utilisation conforme aux spécifications

L'armoire à panneau perforé est conçue pour le rangement d'outils ou d'accessoires d'atelier assimilés.

Pour le rangement dans l'armoire à panneau perforé, veuillez à utiliser exclusivement les supports proposés par le fabricant !

Veuillez respecter les indications du fabricant et les consignes de sécurité.

L'utilisateur sera tenu pour responsable en cas d'utilisation non conforme.

Consignes de sécurité

- Veuillez à installer le produit conformément aux instructions de montage.
- Avant de commencer les travaux de perçage, vérifiez s'il existe, dans la zone de perçage, des conduites cachées et repérez les endroits où elles se trouvent.
- **Attention !** Les chevilles fournies sont prévues pour une utilisation dans du béton et/ou un mur de maçonnerie. Il convient impérativement de vérifier la nature de la paroi avant de procéder au montage. Dans le cas d'une différence de nature (par exemple structure en plaques de plâtre, parpaings, etc.), il vous incombe de prévoir un autre système de fixation adapté à la charge. Pour toute question à ce sujet, demandez conseil à un revendeur proche de chez vous. Lors du montage, veuillez à observer une distance de 30 cm par rapport au bord extérieur du mur afin d'éviter que le mur ne se détache par éclats.
- Veuillez impérativement à respecter la charge maximale du produit (60 kg).

Garantie

Nous consentons sur le produit wolcraft® acheté une garantie de 10 ans courant depuis la date d'achat, à condition que vous ne l'utilisiez qu'à des fins de bricolage dans votre foyer. Ne sont couverts par la garantie que les dégâts subis par l'appareil lui-même, et seulement ceux imputables à un vice de matière et de fabrication. Ne sont pas couverts par la garantie les vices et dégâts imputables à une utilisation inexperte ou à une maintenance insuffisante. Ne sont pas non plus couverts par la garantie les phénomènes d'usure habituels et l'usure habituelle à l'usage ainsi que les vices et dégâts dont le client avait connaissance au moment de conclure le contrat.

Il n'est possible de faire valoir les recours en garantie que sur présentation de la facture/de la preuve d'achat.

La garantie consentie par wolcraft® ne restreint pas vos droits légaux en tant que consommateur (droits à mise en conformité, résiliation ou minoration, dommages et intérêts ou remboursement de la dépense).

Uso conforme a la finalidad prevista

El armario de pared perforada está indicado para guardar herramientas o accesorios de taller similares.

Al guardarlas en el armario de pared perforada, utilice únicamente el soporte del sistema ofrecido por el fabricante.

Siga las indicaciones del fabricante y las instrucciones de seguridad.

El usuario es responsable del uso no acorde con la finalidad prevista.

Instrucciones de seguridad

- Asegúrese de que el producto se monta conforme a las instrucciones de montaje
- Antes de los trabajos de perforación, compruebe si hay cables ocultos y, en caso afirmativo, en qué parte del área de perforación.
- **Atención:** Las espigas suministradas se han diseñado para su uso en hormigón o albañilería sólida. Antes del montaje es absolutamente necesario comprobar la calidad de la pared. En caso de divergencias de calidad (p.ej. construcción de marco con placas de cartón-yeso, módulos ligeros, etc.) deberá efectuarse, por parte del cliente, una fijación apropiada para la carga. Si tuviese preguntas relacionadas con lo anterior, consulte a los especialistas in situ. Durante el montaje, mantenga una distancia de 30 cm respecto a los bordes de la pared. En caso contrario, el muro podría desmoronarse.
- Asegúrese de que la capacidad máxima de carga del producto sea de 60 kg.

Garantía

Por el producto wolcraft® adquirido le concedemos 10 años de garantía a partir de la fecha de compra en caso de uso exclusivo de las herramientas para bricolaje. La garantía cubre tan sólo daños del producto mismo debidos a defectos de material o fabricación. La presente garantía no cubre defectos y daños debidos a un uso inadecuado o un mantenimiento insuficiente. La garantía no cubre tampoco las señales de uso y el desgaste habituales ni los defectos y daños conocidos por el cliente al momento de la compra.

Para hacer uso de la garantía será necesario presentar la factura o el comprobante de compra.

La garantía concedida por wolcraft® no limita los derechos que la Ley le otorga como consumidor (desistimiento o reducción del precio, indemnización o reembolso de los gastos).

Gebruik volgens de voorschriften

De gereedschapskast is geschikt voor het opbergen van gereedschap en soortgelijke toebehoren voor de werkplaats. Gebruik voor het opbergen aan en in de gereedschapskast uitsluitend de door de fabrikant geboden systeemhouders. De instructies van de fabrikant en de veiligheidsvoorschriften moeten in acht worden genomen. Bij niet-voorschriftmatig gebruik is de gebruiker aansprakelijk!

Veiligheidsvoorschriften

- Zorg ervoor dat het product volgens de montage-instructies wordt gemonteerd.
- Controleer voordat u gaat boren of en waar er verborgen leidingen zijn in het gebied waarin u gaat boren.
- **Let op!** De meegeleverde pluggen zijn ontworpen voor gebruik in beton en/of massief metselwerk. Vóór de montage moet u de eigenschappen van de wand controleren. Als de wand andere eigenschappen heeft (bijv. een frameconstructie met gipsplaten, lichtgewicht bouwblokken e.d.) moet op de bouwplaats een aan de belasting aangepaste bevestiging worden gemaakt. Wend u voor vragen hierover tot een plaatselijke, gespecialiseerde winkel. Houd bij de montage een afstand van 30 cm tot de randen van de wanden. Anders kan de wand versplinteren.
- U moet het draagvermogen (60 kg) van het product in acht nemen.

Garantie

Op het aangeschafte wolcraft® product geven wij 10 jaar garantie na aanschafdatum, mits het product uitsluitend voor doe-het-zelf werkzaamheden gebruikt is. De garantie beperkt zich uitsluitend tot de schade aan het gekochte voorwerp zelf, en alleen tot schade die het gevolg is van materiaal- en fabricagefouten. Onder deze garantie vallen geen gebreken en schades, die te wijten zijn aan onoordeelkundig gebruik of achterstallig onderhoud. Normale slijtageverschijnselen en slijtage door gebruik vallen ook niet onder de garantie, net zo min als gebreken en schades waarvan de klant op de hoogte was toen de overeenkomst werd gesloten.

Er kan uitsluitend een beroep worden gedaan op garantie na het overleggen van de rekening /koopbon.

Door de garantie van wolcraft® worden uw wettelijke rechten als consument (na betaling, verbreking van de overeenkomst of vermindering, schadevergoeding of vergoeding van de kosten) niet beperkt.

Conformità d'uso

L'armadio con pannelli forati è adatto alla conservazione di utensili o altri accessori di lavoro simili.

Per conservare gli strumenti nell'armadio con pannelli forati, utilizzare esclusivamente gli appositi supporti forniti dal produttore.

È necessario rispettare le prescrizioni del produttore e le indicazioni di sicurezza.

L'utente è responsabile delle conseguenze di un utilizzo non conforme.

Indicazioni di sicurezza

- Prestare attenzione affinché il prodotto venga montato in conformità alle istruzioni di montaggio.
- Prima dei lavori di foratura, verificare la presenza e la posizione di eventuali tubazioni nascoste nell'area di foratura.
- **Attenzione:** i tasselli forniti sono concepiti per l'utilizzo su cemento e/o muri robusti. Le condizioni del pannello devono essere assolutamente verificate prima del montaggio. In caso di condizioni difformi rispetto a quelle previste (ad es. intelaiature a traliccio con lastre di cartongesso, pietre da costruzione leggere, ecc.), occorre eseguire un ulteriore fissaggio on-site adeguato al carico. Per ulteriori informazioni in merito, consultare il rivenditore specializzato locale. Per il montaggio, osservare una distanza di 30 cm dagli spigoli dei muri. Diversamente, questi ultimi potrebbero scrostarsi.
- Occorre assolutamente prestare attenzione alla capacità di carico massima del prodotto (60 kg).

Garanzia

Sul prodotto wolcraft® acquistato vi è una garanzia di 10 anni dalla data di acquisto in caso d'uso dei dispositivi per scopi domestici. La garanzia comprende unicamente i danni subiti dall'oggetto di acquisto e solo quelli che sono riconducibili ai difetti del materiale e di fabbricazione. La garanzia non comprende vizi e danni riconducibili ad un uso improprio o alla mancata manutenzione. Sono inoltre esclusi dalla garanzia i comuni segni di logoramento e usura, nonché vizi e danni resi note al cliente al momento della sottoscrizione del contratto.

Richieste di garanzia possono essere riconosciute solo dietro presentazione della fattura/dello scontrino fiscale originale.

La garanzia concessa da wolcraft® non si limita ai diritti legislativi del consumatore (dopo l'adempimento, il recesso o la riduzione del valore, il rimborso delle spese o il risarcimento dei danni).

Utilização correcta

O armário de painel perfurado é adequado para a arrumação de ferramentas ou acessórios de oficina semelhantes.

Utilize exclusivamente os suportes do sistema disponibilizados pelo fabricante para a arrumação no armário de painel perfurado!

É necessário conservar as indicações dos fabricantes e as instruções de segurança.

O utilizador é responsável por uma utilização incorrecta!

Instruções de segurança

- Certifique-se de que o produto é montado de acordo com as instruções de montagem.
- Antes dos trabalhos de perfuração, verifique se existem cabos cobertos na área de perfuração e onde se encontram.
- **Atenção!** As buchas fornecidas foram concebidas para serem utilizadas em betão e/ou alvenaria robusta. É impreterivelmente necessário verificar a consistência do painel antes da montagem. Se a consistência não for normal (por exemplo, construção da estrutura com placas de pladur, tijolos leves, etc.), deverá ser efectuada uma carga diferente da fixação medida no lado da construção. Para mais informações sobre questões relativas a este tema, consulte o seu distribuidor oficial local. Durante a montagem, mantenha uma distância de 30 cm relativamente às extremidades da parede. Caso contrário, a parede poderá espalhar cascalho.
- Respeite impreterivelmente a capacidade de carga máxima do produto (60 kg).

Garantia

Concedemos-lhe uma garantia de 10 anos a partir da data de compra, para o produto wolcraft® que adquiriu, sob condição de uso exclusivo num âmbito privado e não profissional. A garantia só dá cobertura a danos no próprio artigo de compra, e apenas aqueles que são resultantes de defeitos de material e de produção. Esta garantia não cobre defeitos ou danos resultantes de funcionamento impróprio ou falta de manutenção devida. A garantia também não cobre efeitos de deterioração habituais e desgaste devido ao uso, nem defeitos ou danos dos quais o cliente estava ciente na altura da celebração do contrato.

Os direitos decorrentes da garantia só podem ser reivindicados mediante apresentação da factura / do recibo de compra.

A garantia fornecida pela wolcraft® não restringe os seus direitos legais como consumidor (após cumprimento, rescisão ou redução, indemnização ou compensação de despesas).

Hensigtsmæssig brug

Hulvægsskabet er velegnet til opbevaring af værktøj eller lignende værkstedstilbehør.

Anvend kun de af producenten leverede systemholdere ved opbevaring på/i hulvægsskabet!

Producentens angivelser samt sikkerhedsanvisningerne skal overholdes.

Brugeren hæfter selv ved uhensigtsmæssig brug!

Sikkerhedsanvisninger

- Kontrollér, at produktet monteres i henhold til monteringsvejledningen.
- Forud for borearbejde skal du kontrollere, om og hvor der befinder sig skjulte ledninger i boreområdet.
- **OB!** De medleverede dyvler er beregnet til anvendelse i beton og/eller fast murværk. Væggens beskaffenhed skal kontrolleres før monteringen. Hvis beskaffenheden ikke lever op til kravene (f.eks. rammekonstruktion med gipsplader, gasbeton osv.), skal der anvendes en anden type montering, der er afstemt efter belastningen. Søg rådgivning hos din lokale forhandler. Overhold en afstand til murkanten på mindst 30 cm ved monteringen. Ellers kan muren flække.
- Vær opmærksom på produktets maksimale bæreevne (60 kg).

Garanti

På wolcraft®-produkter ydes en garanti på 10 år fra købsdatoen, såfremt produkterne udelukkende er beregnet til selvbyggerområdet. Garantien omfatter skader på selve købeobjektet, hvis disse kan føres tilbage til materiale- eller fremstillingsfejl. Mangler og skader, der skyldes usagkyndig betjening eller manglende vedligeholdelse, er ikke omfattet af garantien. Garantien omfatter heller ikke almindelige tegn på slid eller brugsbetinget slitage samt mangler og skader, som kunden kendte til, da kontrakten blev indgået.

Garantikrav kan kun gøres gældende ved fremvisning af fakturaen / købskvitteringen.

Den af wolcraft® ydede garanti indskrænker ikke dine lovfæstede rettigheder som forbruger (efter opfyldelse, tilbagetræden eller nedsættelse, skadeserstatning eller refundering).

Ändamålsenlig användning

Verktygsväggsskåpet är lämpligt för förvaring av verktyg eller liknande verkstadstillbehör.

För förvaring på hålväggen, var god använd uteslutande de konsoler tillverkaren tillhandahåller!

Såväl tillverkarens upplysningar som säkerhetsföreskrifterna måste iakttas.

Vid icke ändamålsenlig användning har användaren ansvaret!

Säkerhetsföreskrifter

- Se till att produkten monteras enligt monteringsanvisningen.
- Före borring, förvissa dig om var eventuella övertäckta ledningar i borrområdet finns.
- **Varning!** De medföljande pluggarna är avsedda för användning i betong och/eller fast murverk. Väggbeskaffenheten ska ovillkorligen prövas före montering. Vid avvikande beskaffenhet (till exempel byggnadsskelett med gipsplattor, lättbyggstenar etc.) ska en annan byggmässig infästning lämplig för belastningen genomföras. Vid frågor om detta, vänd dig till den lokala fackhandeln. Vid montering, håll ett avstånd på 30 cm till murkanten. Annars kan muren flaga sönder.
- Observera ovillkorligen produktens högsta bärighet (60 kg).

Garanti

På denna inköpta produkt från wolcraft® lämnar vi en garanti på 10 år från köpdatum, då den uteslutande används i hobbysammanhang. Garantin omfattar endast skador på den inköpta varan samt enbart sådana skador som kan härledas till material- och tillverkningsfel. Denna garanti omfattar ej sådana fel och skador som har förorsakats av oändamålsenlig användning eller eftersatt underhåll. Garantin gäller inte heller i samband med vanligt slitage som uppstår vid maskinens användning samt vid fel och skador som kunden kände till då avtalet ingicks.

Garantikrav kan endast göras gällande vid framläggning av fakturan/kvittot.

Den av wolcraft® lämnade garantin begränsar inte konsumentens rättigheter enligt lag (efter fullgörande, hävning eller värdeminskning, skadestånd eller återbetalning).

Käyttötarkoitus

Reikälevykaappi sopii työkalujen tai vastaavien työpajatarvikkeiden säilyttämiseen.

Reikälevykaapissa säilyttämiseen saa käyttää ainoastaan järjestelmän valmistajan toimittamia pidikkeitä.

Noudata valmistajan antamia ohjeita ja turvaohjeita.

Käyttäjä on vastuussa järjestelmän ohjeidenvastaisesta käytöstä.

Turvallisuusohjeet

- Varmista, että tuote on asennettu asennusohjeiden mukaisesti.
- Varmista ennen poraamista, kulkeeko seinässä sähköjohtoja ja missä ne tällöin sijaitsevat.
- **Huomio!** Tulpat on suunniteltu käytettäväksi betonissa ja/tai kiinteissä seinissä. Tarkista seinän ominaisuudet ennen asentamista. Jos seinä on jotakin muuta materiaalia (esim. kipsilevyä tai kevytrakennetiiliä) on käytettävä toista, kuormituksen mukaista kiinnitysmenetelmää. Lisätietoa saat ottamalla yhteyttä paikalliseen jälleenmyyjään. Pidä asennus 30 cm:n etäisyydellä seinän reunoista. Muussa tapauksessa seinään voi tulla halkeama.
- Tuotteen enimmäiskantavuus (60 kg) on ehdottomasti huomioitava.

Takuu

Annamme hankkimallesi wolcraft® -tuotteelle 10 vuoden takuun ostopäivästä alkaen, kun laitteita käytetään ainoastaan yksityiseen tarkoitukseen. Takuu kattaa vain ostettuun tavarahan kohdistuvat vahingot, ja vain sellaiset, jotka perustuvat materiaali- ja valmistusvirheisiin. Takuu ei vastaa puutteista ja vahingoista, jotka ovat aiheutuneet asiaankuulumattomasta käytöstä tai jos laitetta ei ole huollettu. Takuu ei myöskään vastaa tavallisista kulumisjäljistä ja normaalissa käytössä tavallisesti syntyneistä kulumisista eikä puutteista tai vahingoista, mitkä asiakas on tuntenut kauppaan tehdessään.

Takuuvaatimukset voidaan antaa hyväksyttäväksi laskun/ostokuitin esittämällä.

wolcraft® in antama takuu ei rajoita lakisääteisiä kuluttajaoikeuksia (koskien sopimuksen täyttämistä, peruuttamista tai vähentämistä, vahingon- tai kulujenkorvauksia).

Bruksområde

Verktøyskapet er egnet for oppbevaring av verktøy eller lignende verkstedstilbehør.

Bruk kun systembrakettene som er levert av produsenten, for lagring av verktøy på eller i verktøyskapet!

Produsentens anvisninger samt sikkerhetsforeskriftene skal alltid overholdes.

Brukeren er ansvarlig for konsekvensene ved feil bruk!

Sikkerhetsinformasjon

- Kontroller at produktet monteres i henhold til monteringsveiledningene.
- Før borearbeidet må du kontrollere om og hvor det befinner seg skjulte ledninger i boreområdet.
- **Advarsel!** De vedlagte dyblene er beregnet for bruk i betong og/eller fast murverk. Veggens beskaffenhet skal kontrolleres før montering. Hvis beskaffenheten ikke er i henhold til kravene (f.eks. rammekonstruksjon med gipsplater, lettbyggningssteiner osv.) skal det brukes en annen monteringsmåte som er egnet for belastningen. Søk råd hos din lokale forhandler. Overhold en avstand til murkanten på 30 cm, ellers kan kantene på veggene sprekke.
- Vær oppmerksom på produktets maksimale bæreevne (60 kg).

Garanti

Vi gir deg 10 års garanti - fra kjøpedato - for ditt wolcraft® -produkt ved utelukkende bruk av apparatene til hobbyvirksomhet.

Garantien omfatter kun skader på selve kjøpegjenstanden, og kun skader som angår material- og fabrikkasjonsfeil.

Garantien omfatter ikke mangler og skader som skyldes uriktig betjening eller manglende vedlikehold. I tillegg dekker ikke garantien vanlige slitasjespor, vanlig slitasje eller mangler og skader som kunden var oppmerksom på før kjøpet.

Garantikrav kan kun behandles med riktig regning/kvittering.

Garantien som wolcraft® gir innskrenker ikke dine lovmessige rettigheter som forbruker (etter oppfylling, tilbakekalling eller reduksjon, skades- eller arbeidserstatning).

Użytkowanie zgodne z przeznaczeniem

Szafka ze ścianką perforowaną nadaje się do przechowywania narzędzi lub podobnego osprzętu warsztatowego.

Przechowywanie na szafce ze ścianką perforowaną lub w niej wymaga stosowania wyłącznie uchwytów systemowych oferowanych przez producenta!

Należy przestrzegać informacji podanych przez producenta oraz wskazówek bezpieczeństwa.

W przypadku użytkowania niezgodnego z przeznaczeniem odpowiedzialność ponosi użytkownik!

Wskazówki bezpieczeństwa

- Zwrócić uwagę na zamontowanie produktu zgodnie z instrukcją montażu.
- Przed rozpoczęciem wiercenia otworów należy upewnić się, czy w miejscu wiercenia znajdują się ukryte przewody; ewentualnie je zlokalizować.
- **Uwaga!** Dostarczone kołki rozporowe są przeznaczone do stosowania w betonie i/lub twardej ścianie. Przed montażem należy koniecznie sprawdzić typ ściany. W przypadku ściany innego typu (np. konstrukcji ramowej z płytami gipsowo-kartonowymi, z lekkich bloczków itp.) należy zastosować inne mocowanie dostosowane do obciążenia. Z pytaniami dotyczącymi tego tematu należy zwrócić się do lokalnego dystrybutora. Podczas montażu należy zachować odległość 30 cm od krawędzi ściany. W przeciwnym razie ściana może odprysnąć.
- Należy koniecznie zwrócić uwagę na maks. nośność produktu (60 kg)

Gwarancja

Firma wolcraft® gwarantuje sprawne działanie urządzenia przez okres 10 lat od daty jego zakupu, pod warunkiem korzystania z urządzenia wyłącznie na potrzeby gospodarstwa domowego. Gwarancja obejmuje wyłącznie uszkodzenia wykazane na samym przedmiocie zakupu, które wyniknęły z wady materiałowej lub fabrycznej. Gwarancja nie obejmuje wad i szkód powstałych wskutek niewłaściwej obsługi lub nieodpowiedniej konserwacji urządzenia. Ponadto gwarancja nie obejmuje typowych oznak zużycia, jak również wad i uszkodzeń, z którymi klient był zaznajomiony w chwili dokonywania zakupu.

Dochodzenie roszczeń gwarancyjnych możliwe jest wyłącznie za przedłożeniem rachunku/dowodu zakupu.

Udzielona przez wolcraft® gwarancja nie wyłącza, nie ogranicza ani nie zawiesza uprawnień kupującego wynikających z niezgodności towaru z umową. Jeżeli towar jest niezgodny z umową, kupujący może żądać doprowadzenia go do stanu zgodnego z umową poprzez naprawę albo wymianę na nowy, a w przypadku, gdy naprawa albo wymiana są niemożliwe lub wymagają nadmiernych kosztów kupujący może żądać obniżenia ceny albo odstąpienia od umowy (zwrotu pieniędzy).

Προβλεπόμενη χρήση

Το ντουλάπι για τη διάτρητη πλάτη είναι κατάλληλο για τη φύλαξη εργαλείων ή παρόμοιων εξαρτημάτων συνεργείου.

Για τη φύλαξη στο ντουλάπι για τη διάτρητη πλάτη παρακαλείστε να χρησιμοποιείτε αποκλειστικά τα στηρίγματα που παρέχονται από τον κατασκευαστή.

Οφείλτε να τηρείτε τις οδηγίες του κατασκευαστή καθώς και τις υποδείξεις ασφαλείας.

Ο χρήστης φέρει την ευθύνη για ζημιές λόγω μη ενδεδειγμένης χρήσης.

Υποδείξεις ασφαλείας

- Προσέξτε ώστε το προϊόν να τοποθετηθεί σύμφωνα με τις οδηγίες συναρμολόγησης.
- Πριν ξεκινήσετε τις διαδικασίες διάτρησης, βεβαιωθείτε για το αν και από πού διέρχονται κρυμμένα καλώδια στην περιοχή διάτρησης.
- **Προσοχή!** Οι παρεχόμενοι σύνδεσμοι δεν είναι κατασκευασμένοι για χρήση σε σκυρόδεμα ή / και σε σταθερούς τοίχους. Πριν την συναρμολόγηση ελέγξτε τις ιδιότητες του τοίχου. Για αποκλίνουσες ιδιότητες (π.χ. κατασκευή πλαισίου με γυψοσανίδα, ελαφριές δομικές μονάδες κλπ.) απαιτείται άλλος τρόπος στερέωσης ανάλογα με την επιβάρυνση. Παρακαλείστε να συμβουλευτείτε τα τοπικά ειδικά καταστήματα για σχετικές ερωτήσεις. Κατά την τοποθέτηση παρακαλείστε να διατηρείτε απόσταση 30 εκ από τις γωνίες του τοίχου. Διαφορετικά ο τοίχος μπορεί να θρυμματιστεί.
- Προσέξτε οπωσδήποτε τη μέγιστη φέρουσα ικανότητα του προϊόντος (60 kg).

Εγγύηση

Για το προϊόν wolfcraft® παρέχουν 10 χρόνια εγγύηση από την ημερομηνία αγοράς για αποκλειστική χρήση στον τομέα των ερασιτεχνών μαστόρων. Η εγγύηση καλύπτει μόνο τις ζημιές που θα προκληθούν στο αντικείμενο αγοράς και μόνο αυτές που οφείλονται σε σφάλματα υλικού και κατασκευής. Η εγγύηση δεν καλύπτει τις ζημιές και τις φθορές που θα προκληθούν λόγω λανθασμένης χρήσης ή ανεπαρκούς συντήρησης. Ακόμα, η εγγύηση δεν καλύπτει τις συνηθισμένες φθορές από τη φυσιολογική χρήση καθώς και ελαττώματα και ζημιές τις οποίες ο πελάτης γνώριζε κατά τη σύναψη του συμβολαίου.

Οι αξιώσεις εγγύησης μπορούν να εγερθούν μόνο με την επίδειξη του τιμολογίου/απόδειξης αγοράς.

Η εγγύηση που παρέχεται από την wolfcraft® δεν περιορίζει τα νόμιμα δικαιώματά σας ως καταναλωτή (μετέπειτα αποκατάσταση, υπαναχώρηση ή μείωση, αποζημίωση για φθορές ή δαπάνες).

Kullanım amacı

Delikli pano dolap, aletlerin veya benzeri atölye aksesuarlarının depolanması için uygundur.

Delikli pano dolapta depolama için sadece üretici tarafından sağlanan destek sistemini kullanın!

Üretici bilgilerine ve güvenlik talimatlarına uyulmalıdır.

Amacına uygun olmayan bir kullanım durumunda hasar ve kazalardan kullanıcı sorumludur.

Genel Güvenlik Uyarıları

- Ürünün montaj talimatlarına göre kurulduğundan emin olun.
- Delme işlemlerinden önce delme alanında gizli hatların olup olmadığından emin olun.
- **Dikkat!** Birlikte teslim edilen dübellere beton ve/veya katı duvarlar için tasarlanmıştır. Montaj öncesinde duvar yapısını kesinlikle kontrol edilmelidir. Duvarın farklı yapılar (örn. alçıpan ile çerçeve konstrüksiyon, hafif blok, vb.) sahip olması durumunda müşteri tarafından yüklemeye uygun bir sabitleme yapılmalıdır. Bu konu ile ilgili sorularınız olduğunda yerel yetkili bayiye danışın. Montaj esnasında duvar kenarlarına 30 cm mesafe bırakın. Aksi takdirde duvar parçalanabilir.
- Ürünün maksimum taşıma kapasitesini (60 kg) kesinlikle dikkate alın.

Garanti

Satın aldığınız wolfcraft® ürünleri için size ürünün sadece ev işlerinde kullanılması koşulu ile satın alma tarihinden itibaren 10 yıl garanti veriyoruz. Sadece satın alınan ürünün kendisinden kaynaklanan ve malzeme veya üretim hatasına bağlı olan hasarlar garanti kapsamındadır. Satın alınan ürünün usulüne uygun olmayan biçimde kullanımı veya yeterince bakımının yapılmamasından kaynaklanan kusur ve hasarlar bu garanti kapsamı dışındadır. Aynı şekilde kullanıma bağlı standart aşınma belirtileri veya genel kullanım sonucu oluşan aşınma ile müşterinin sözleşme akdedildiği an itibarı ile bildiği kusur ve hasarlar da bu garantinin kapsamı dışındadır.

Garanti ile ilgili talepler ancak fatura/ satın alma belgesinin ibrazı ile yapılabilir.

wolfcraft® tarafından sağlanan garanti yasaların size tüketici olarak sağladığı (sonradan ifa, sözleşmeden rücu veya indirim, hasar veya kullanım tazminatı gibi) haklara kısıtlama getirmez.

Používání ke stanovenému účelu

Děrovaná nástěnná skříň je určena k ukládání nářadí či jiného dílenského příslušenství.

K ukládání na děrovanou nástěnnou skříň nebo do ní použijte výhradně systémové držáky nabízené výrobcem!

Řiďte se údaji od výrobce a také bezpečnostními pokyny.

Za používání k jinému účelu nežli stanovenému zodpovídá uživatel!

Bezpečnostní pokyny

- Výrobek je třeba namontovat podle montážního návodu.
- Před vrtáním se ujistěte, zda a kde se v oblasti vrtání nachází skryté vedení.
- **Pozor!** Dodávané hmoždinky jsou navrženy pro použití v betonu nebo v pevném zdivu. Před montáží je bezpodmínečně nutné ověřit charakter stěny. Pokud je povaha zdi jiná (např. rámová konstrukce se sádkartonovými deskami, lehčenými cihlami atd.), je třeba provést jiné upevnění, které bude odpovídat zátěži. S dotazy na tuto problematiku se obraťte na místní specializovanou prodejnu. Při montáži zachovávejte odstup 30 cm od hrany stěny. V opačném případě může dojít k vylovení zdi.
- Bezpodmínečně dodržujte maximální nosnost výrobku (60 kg).

Záruka

Na získaný výrobek wolcraft® Vám poskytujeme 10 letou záruku od data nákupu při výlučném používání pro domácí kutilské práce. Záruka zahrnuje pouze škody na samotném zakoupeném předmětu a pouze takové škody, které jsou důsledkem vad materiálů nebo výrobních závad. Tato záruka nezahrnuje nedostatky a škody, které jsou důsledkem neodborné obsluhy nebo chybné údržby. Záruka rovněž nezahrnuje obvyklé známky opotřebení a opotřebení obvyklé při používání a škody, které byly zákazníkovi známy při uzavření smlouvy.

Nároky ze záruky lze uplatnit pouze na základě předložení faktury / dokladu o zaplacení.

Záruka poskytovaná společností wolcraft neomezuje Vaše zákonná práva jakožto spotřebitele (dodatečné plnění, odstoupení od smlouvy nebo snížení ceny, náhrada škody nebo výdajů).

Rendeltetészerű használat

A furatfal-szekrény szerszámok vagy hasonló műhelyfelszerelések tárolására használható.

A furatfal-szekrényen/szekrényben történő tároláshoz kizárólag a gyártó által ajánlott rendszertartót használja!

Figyelembe kell venni a gyártó által megadott adatokat és biztonsági óvintézkedéseket.

A nem rendeltetészerű használatból eredő károkért a felhasználó felel!

Biztonsági tudnivalók

- Figyeljen arra, hogy a termék felszerelése az útmutató szerint történjen.
- A fúrás előtt győződjön meg róla, hogy vannak-e eltakart vezetékek a fúrási területen, és ha igen, hol.
- **Figyelem:** A mellékelt dübelek betonban és/vagy szilárd kőfalban használhatók. A fal alkalmasságát a szerelés előtt feltétlenül ellenőrizni kell. Nem megfelelő alkalmasság esetén (pl. vázszerkezet gipszkarton lapokkal, könnyű falelemek stb.) ettől eltérő, a terhelésre méretezett rögzítést kell alkalmazni. Ezzel kapcsolatos kérdések esetén forduljon a helyi szakkereskedéshez. A szerelés során tartson 30 cm-es távolságot a fal éleitől. Ellenkező esetben a fal lehasadhat.
- Mindenképpen vegye figyelembe a termék terhelhetőségét (60 kg).

Garancia

A wolcraft® termékekre a vásárlástól számított 10 év garanciát adunk, ha kizárólag barkácsolási célra használják. A garancia csak a vásárolt terméken keletkezett sérülésekre és az anyag- és gyártási hibákra visszavezethető hibákra terjed ki. A garancia nem terjed ki a szakszerűtlen kezelés vagy hibás karbantartás miatt keletkező hibákra, sérülésekre. A garancia nem terjed ki az elhasználódás szokásos jeleire és a használatból eredő azon kopásra, hibára, sérülésre, melyekről a vevőnek a szerződés létrejöttékor tudomása volt.

A garanciális igények csak a számla/vásárlási bizonylat bemutatásával érvényesíthetők.

A wolcraft® által adott garancia nem korlátozza Önt jogszabály által biztosított fogyasztói jogaiban (utólagos teljesítés, elállás vagy csökkentés, kártérítés, ráfordítás megtérítése).

Utilizarea corespunzătoare

Dulapul cu perete perforat este adecvat pentru păstrarea uneltelor sau a altor accesorii similare din atelier.

Pentru păstrarea pe/în dulapul cu perete perforat, utilizați exclusiv sistemul de suporturi furnizat de producător!

Trebuie să se respecte datele producătorului, precum și indicațiile referitoare la siguranță.

Utilizatorul își asumă responsabilitatea pentru utilizarea necorespunzătoare!

Indicații referitoare la siguranță

- Aveți grijă ca produsul să fie montat conform instrucțiunilor de montaj.
- Asigurați-vă înaintea lucrărilor de perforare dacă li unde se află cablurile acoperite în zona de perforare.
- Atenție! Diblurile livrate sunt proiectate pentru o utilizare în beton și/sau zidărie fixă. Rezistența peretelui trebuie să se verifice obligatoriu înaintea montajului. În cazul rezistenței diferite (de ex. modul de construcție a cadrului cu plăci din ghips-carton, piatră ușoară pentru construcții etc.), trebuie să se efectueze local o altă fixare adecvată sarcinii. În cazul unor astfel de situații, consultați comerciantul specializat local. La montaj, mențineți o distanță de 30 cm față de marginile zidului. În caz contrar, zidul se poate fisura.
- Respectați obligatoriu forța portantă max. a produsului (60 kg).

Garanție

Pentru produsul wolcraft® achiziționat noi vă oferim 10 ani de garanție de la data achiziției, în condițiile în care aparatul va fi utilizat exclusiv în bricolaj, domeniul pentru care a fost destinat. Garanția acoperă doar daunele asupra obiectului achiziționat și doar acele daune care pot fi atribuite erorilor materiale sau de fabricație. Garanția nu acoperă lipsuri și daune care sunt atribuite operării necorespunzătoare a aparatului sau neefectuării lucrărilor de reparație. Tot astfel, garanția nu acoperă fenomene obișnuite de uzură și uzura de exploatare, cum sunt lipsurile și daunele care au fost aduse la cunoștința clientului în momentul încheierii contractului.

Solicitățile de garanție pot fi validate numai dacă se anexează o copie a facturii/dovada de achiziție.

Гаранцията offered de wolcraft® nu limitează drepturile dvs. de utilizator (de completare ulterioară, returnare a produsului sau reducere a prețului, de compensare a prejudiciilor sau rambursare a cheltuielilor).

Употреба по предназначение

Шкафът за окачване върху стена за окачване на инструменти е предназначен за съхранение на инструменти или подобни работни принадлежности.

За съхранение върху/във шкафа използвайте само предлаганите от производителя системни държачи!

Трябва да се спазват данните на производителя, както и указанията за безопасност.

Потребителят носи цялата отговорност при употреба не по предназначение!

Инструкции за безопасност

- Имайте предвид, че продуктът трябва да се монтира според указанията за монтаж.
- Преди да започнете да пробивате, проверете дали на мястото, където ще пробивате, има скрити проводници и/или тръби, както и откъде минават те.
- **Внимание!** Предоставените в комплекта дюбели са предназначени за употреба в бетон и/или стабилна зидария. Материалът на стената задължително трябва да бъде проверен преди монтажа. При различен строителен материал (напр. висящо строителство с гипскартонови плоскости, газобетонни блокчета и т.н.) е необходимо да се използват други подходящи за натоварването крепежни елементи. При въпроси относно това се посъветвайте с местния дистрибутор. При монтажа спазвайте 30 см отстояние от краищата на стената. В противен случай стената може да се разруши.
- Непременно обърнете внимание на максималната товарносимост на продукта (60 кг).

Гаранция

За всяко закупено изделие на wolcraft® получавате 10 години гаранция от датата на закупуване, ако използвате уредите изключително за домашната работилница. Гаранцията обхваща повреди на самото закупено изделие и то само такива, които се свеждат до фабрични дефекти или дефекти на материала. Настоящата гаранция не обхваща дефекти и повреди, които са предизвикани от некомпетентно обслужване или неизвършено техническо обслужване. Гаранцията също така не обхваща обичайни явления, свързани с износването, захавянето в резултат на употреба както и недостатъци и повреди, които са били известни на клиента при сключване на договора.

Гаранционни претенции могат да се повдигат само при представяне на фактура/документ, удостоверяващ покупката.

Предоставената от „wolcraft®“ гаранция не ограничава законните Ви права като потребител (допълнително изпълнение, отказ от покупката или намаляване на цената, обезщетения за щети или разходи).

Pravilna upotreba

Ormar za alat prikladan je za spremanje alata ili sličnog pribora za radionicu.

Za postavljanje alata na/u ormar za alat upotrebljavajte isključivo držače koje je ponudio proizvođač.

Pridržavajte se uputa proizvođača, kao i sigurnosnih napomena.

U slučaju nepravilne upotrebe odgovornost preuzima korisnik!

Sigurnosne napomene

- Pazite da se proizvod montira u skladu s uputama za montažu
- Prije bušenja provjerite nalaze li se u području bušenja skriveni vodovi
- **Pažnja!** Isporučene tiple namijenjene su upotrebi u betonu i/ili čvrstom zidu. Prije montaže obavezno provjerite sastav zida. Ako je sastav zida različit (npr. okvirna konstrukcija s pločama od gips-kartona, elemenata za laku gradnju i sl.), pričvršćivanje se treba uskladiti s opterećenjem. Za takva se pitanja obratite lokalnoj specijaliziranoj trgovini. Prilikom montaže držite 30 cm razmaka od ruba zida. U protivnom se zid može oštetiti.
- Obavezno pazite na maksimalnu nosivost proizvoda (60 kg)

Jamstvo

Na kupljeni wolcraft® ov proizvod dajemo Vam pri isključivom korištenju uređaja u domeni domaće radinosti 10 godina jamstva od datuma kupnje. Jamstvo obuhvaća isključivo kvarove na samom predmetu kupnje i to samo takve koji se daju pripisati pogreškama u materijalu i tvorničkoj proizvodnji. Ovo jamstvo ne obuhvaća nedostatke i kvarove koji se mogu pripisati neprimjerenom rukovanju ili neprikladnom održavanju. Jamstvo također ne obuhvaća uobičajene pojave trošenja uporabom i habanje, kao ni nedostatke i kvarove koji su kupcu bili poznati pri zaključenju ugovora.

Zahtjevi za ispunjenje jamstva vrijede samo uz predloženi račun/potvrdu o kupnji.

Jamstvo koje je odobrio wolcraft® ne ograničava Vaša zakonska prava kao potrošača (naknadno uredno ispunjenje, raskid ugovora ili pravo na smanjenje, naknadu štete ili naknadu troškova).

Целевое применение

Шкаф с перфорированными стенками предназначен для хранения инструментов или подобных вспомогательных принадлежностей, которые используются в мастерской.

Для хранения предметов в шкафу с перфорированными стенками используйте исключительно предоставленные производителем держатели!

Обязательно соблюдайте указания производителя и правила техники безопасности.

Ответственность в случае использования не по целевому назначению несет пользователь.

Инструкции по технике безопасности

- Следите за тем, чтобы монтаж продукта осуществлялся в соответствии с инструкцией по монтажу.
- Перед сверлением проверьте, нет ли в области сверления скрытых проводов, и если есть, то где они проходят.
- **Внимание!** Дюбели, входящие в комплект поставки, предназначены для установки в бетонной и/или твердой кирпичной стене. Перед монтажом обязательно проверьте структуру стены. Если структура стены отличается от указанной выше (например, если стена имеет каркасную конструкцию с гипсокартонными плитами или изготовлена из легкого кирпича), заказчик должен использовать для крепления другую поверхность, которая способна вынести возникающую нагрузку. При возникновении вопросов обратитесь за советом к работникам специализированных магазинов. При монтаже соблюдайте отступ 30 см от края кирпичной кладки. В противном случае кирпичная кладка может отколоться.
- Ни в коем случае не превышайте максимальную грузоподъемность продукта (60 кг).

Гарантия

На приобретенное изделие wolcraft® мы предоставляем 10 лет гарантии со дня совершения покупки при условии использования изделия исключительно в домашних условиях. Гарантия распространяется только на повреждения самого изделия, обусловленные дефектами материалов и недостатками производства. Гарантия не распространяется на дефекты и ущерб, причиненный в результате ненадлежащего использования или отсутствия технического обслуживания. Также гарантия не распространяется на оборудование, имеющее естественный износ или недостатки, на которые было указано покупателю в момент совершения покупки.

Гарантийные претензии могут быть приняты только при предъявлении чека / квитанции на покупку.

Гарантии, предоставляемые компанией wolcraft, не ограничивают ваши законные права потребителя (на устранение дефектов, отказ от покупки или снижение стоимости изделия, возмещение ущерба или расходов).

DE NL GB

wolfcraft® GmbH

Wolff-Straße 1
56746 Kempenich
GERMANY

DE

Service-Hotline:

00 49 (0) 2655 51 280
Fax: 00 49 (0) 2655 502 080
technical.Service@wod.wolfcraft.com

NL

Tel.: 00 49 (0) 2655 51 324
Fax: 00 49 (0) 2655 502 324
customernl@wolfcraft.com

AT TR SLB BRB MK MT

wolfcraft® GmbH

Hauffgasse 3-5
1110 Wien
Tel. 00 43 (1) 7 48 08 08 - 0
Fax 00 43 (1) 7 48 08 08 - 11
Kundendienst@wolfcraft.com

FR BE LU

wolfcraft® s.a.r.l.

1 rue d'Aurion
F-93 113 Rosny sous Bois Cedex

FR

Téléphone 00 33 (0) 1 48 12 29 30
Téléfax 00 33 (0) 1 48 12 15 40
customerservicefrance@wolfcraft.com

BE LU

Tel.: 0033 148 12 29 43
Fax: 0033 148 12 15 46
customerbelux@wolfcraft.com

CH

m&b AG Verkaufssupport

Bahnhofstraße 25
Postfach
CH-5647 Oberrüti
Tel. 00 41 - 41 - 7 41 77 66
Fax 00 41 - 41 - 7 41 65 20
mail@verkaufssupport.ch

CZ SK

ELNAS s.r.o.

Oblekovice 394
CZ-67181 Znojmo
Tel. 00 420 - 515 - 22 01 26
Fax 00 420 - 515 - 24 43 47
info@elnas.cz

IT

wolfcraft® srl.

Casella Postale 159
Via San Francesco (Centro le Piazze)
22066 Mariano Comense (Co)
Tel. 00 39 - 31 - 750 900
Fax 00 39 - 31 - 750 881
servizioclienti@wolfcraft.com

SE NO

Tel.: 00 43 (1) 7 48 08 08-0
00 49 (0) 2655 - 51 491
Fax: 00 49 (0) 2655 - 502 491
technical.Service@wod.wolfcraft.com
Kundendienst@woaut.wolfcraft.com

FIN

Göran Furuskär

Saavikatu 1A
FI-20780 Kaarina
Tel. + 358 (0)2 2431230
Fax + 358 (0)2 2425811

DK

Tyskland:

wolfcraft® GmbH

Wolff-Straße 1
D-56746 Kempenich
Tel. 00 49 - 26 55 51 0
Fax 00 49 - 26 55 51 180
e-mail: customerservice@wolfcraft.com
(correspondence in English)

ES

wolfcraft® España S.L.

Unipersonal
C/ Alcalde Ángel Arroyo Nº 10, 2º, oficina 3
28904 Getafe (Madrid)
Teléfono 00 34-902 197 119
Fax 00 34-902 197 120
Atencioncliente@woe.wolfcraft.com

HU

Dinocoop Kft.

Radvány utca 24
1118 Budapest XI.
Telefon: 0036 - 1 - 319 - 3064
Telefax: 0036 - 1 - 319 - 3066
dinocoop@dinocoop.hu

P

Aquemofer - Imp. Exp., Lda.
Estrada Nacional nº. 10 Km 107,08
Porto Alto
2135-407 SAMORA CORREIA
Tel.: + 351 263 659 290
Fax.: + 351 263 659 299
bricolage@aquemofer.pt

PL UA LT LV EST BY

P.H.U. "ADA"

Tomasz Drazkiewicz
ul. Gorkiego 61/9
92-519 Łódź
Telefon: 0048 - 42- 6727481
Telefax: 0048 - 42- 6725491
adawoc@eta.pl

IL

Craftools Ltd.

12 Bayit Va Gan Str.
IL - 59417 Bat Yam
Israel
Goldman@ledico.com

GR CY

Mavrofidopoulos S.A

Technical and Commercial Company
12, Papastratou & Asklipiou, Str.
185 45 Piraeus
Telefon: 0030 - 2104136155
Telefax: 0030 - 2104137692
info@mavrofidopoulos.gr

HR

Manal d.o.o.

Velimira Skorpika 1 a
10090 Zagreb
Telefon: 00385 - 1 - 3466400
Telefax: 00385 - 1 - 3466412
manal@manal.hr

RO MD

Steinel Distribution s.r.l.

Parc Industrial Metrom Str. Carpaților nr. 60
RO - 500269 Brasov
Telefon: +40 (0) 268 530 000
Telefax: +40 (0) 268 531 111
info@steinel.ro

AL

SLAV GmbH

Tzar Osvoboditel 331
9000 Varna
Telefon: 00 359 - 52 - 739072
Telefax: 00 359 - 52 - 739073
office@wolfcraft.bg

SRB MN

Mi-lumen d.o.o.

Dositejeva 176
36000 Kraljevo
Telefon: 00381 - 36 - 231081
Telefax: 00381 - 36 - 312867
milumen@tron-inter.net

ALB

EIG Sh.p.k.

Frigoriferi Metalik
Rr. Siri Kora
4000 Tirana
Telefon: 00355 4 250125
Telefax: 00355 4 259501
info@extra.al

RUS

Centroinstrument

12351 Moskau
Molodogwardeskaja Ul. 61
Tel.: (495) 730 - 80 - 70
Fax: (495) 730 - 80 - 75

Centroinstrument-Ural

454036 Tscheljabinsk
Pervomaiskaja Ul. 1-a
Tel.: (351) 245-04-85, 86

DE Technische Änderungen vorbehalten

GB We reserve the right for technical modifications

FR Modifications réservées

ES Salvo modificaciones

NL Veranderingen voorbehouden

IT Salvo modifiche

P Direito reservado a alterações técnicas

DK Ændringer forbeholdes

S Rätt till ändringar förbehålles

FIN Oikeus teknisiin muutoksiin pipädetää

N Det tas forbehold om tekniske endringer

PL wszelkie zmiany zastrzeżone

GR Επιφυλασσόμαστε για κάθε τεχνική αλλαγή

TR wolfcraft® üründe teknik deęişiklikler yapabilir

CZ Technické změny vyhrazeny

LT Mūsų žaki változtatás joga fenntartva

RO Modificări tehnice rezervate

RU Запасено право за технически промени

HR Pridržano pravo tehničkih izmjena

RU Производитель оставляет за собой

право на технические изменения

wolfcraft® GmbH
Wolff-Str. 1
D-56746 Kempenich
Germany
www.wolfcraft.com